



# Мультиварка бытовая электрическая

## POLARIS

### Модель PMC 0527D

#### Инструкция по эксплуатации

Благодарим Вас за выбор продукции, выпускаемой под торговой маркой POLARIS. Наши изделия разработаны в соответствии с высокими требованиями качества, функциональности и дизайна. Мы уверены, что Вы будете довольны приобретением нового изделия от нашей фирмы.

Перед началом эксплуатации прибора внимательно прочитайте данную инструкцию, в которой содержится важная информация, касающаяся Вашей безопасности, а также рекомендации по правильному использованию прибора и уходу за ним.

Сохраните инструкцию вместе с гарантийным талоном, кассовым чеком, по возможности, картонной коробкой и упаковочным материалом.

#### Оглавление

Общие указания по безопасности .....	3
Специальные указания по безопасности данного прибора .....	4
Сфера использования .....	4
Описание прибора .....	5
Комплектация .....	8
Эксплуатация прибора .....	9
Описание программ .....	10
Чистка и уход .....	37
Если у вас возникла проблема .....	38
Технические характеристики .....	39
Информация о сертификации .....	39
Гарантийное обязательство .....	40

## Общие указания по безопасности

- Прибор предназначен исключительно для использования в быту.
- Прибор должен быть использован только по назначению.
- Данный прибор не предназначен для использования людьми (включая детей), у которых есть физические, нервные или психические отклонения или недостаток опыта и знаний, за исключением случаев, когда за такими лицами осуществляется надзор или проводится их инструктирование относительно использования данного прибора лицом, отвечающим за их безопасность. Необходимо осуществлять надзор за детьми с целью недопущения их игр с прибором.
- Перед вводом в эксплуатацию этого прибора тщательно прочитайте руководство по эксплуатации.
- Каждый раз перед включением прибора осмотрите его. При наличии повреждений прибора и сетевого шнура ни в коем случае не включайте прибор в розетку.
- Прибор и сетевой шнур должны храниться так, чтобы они не попадали под воздействие жары, прямых солнечных лучей и влаги.
- **Внимание! Не используйте прибор вблизи ванн, раковин или других емкостей, заполненных водой.**
- Ни в коем случае не погружайте прибор в воду или другие жидкости. Не прикасайтесь к прибору влажными руками. При намокании прибора сразу отключите его от сети.
- В случае падения прибора в воду немедленно отключите его от сети. При этом ни в коем случае не опускайте руки в воду. Перед повторным использованием прибор должен быть проверен квалифицированным специалистом.
- Включайте прибор только в источник переменного тока (~). Перед включением убедитесь, что прибор рассчитан на напряжение, используемое в сети.
- **Любое ошибочное включение лишает Вас права на гарантийное обслуживание.**
- Прибор может быть включен только в сеть с заземлением. Для обеспечения Вашей безопасности заземление должно соответствовать установленным электротехническим нормам. Не пользуйтесь нестандартными источниками питания или устройствами подключения.
- Не используйте прибор вне помещений. Предохраняйте прибор от ударов об острые углы. По окончании эксплуатации, чистке или поломке прибора всегда отключайте его от сети.
- Запрещается отключать прибор от сети, держа его за сетевой провод. При отключении прибора от сети держитесь за штепсельную вилку.
- Использование дополнительных аксессуаров, не входящих в комплектацию, лишает Вас права на гарантийное обслуживание.
- После использования никогда не обматывайте провод электропитания вокруг прибора, так как со временем это может привести к излому провода. Всегда расправляйте провод на время хранения.
- Не производите ремонт прибора самостоятельно. Ремонт должен производиться только квалифицированными специалистами сервисного центра.
- Для ремонта прибора могут быть использованы только оригинальные запасные части.

## **Специальные указания по безопасности данного прибора**

- При использовании прибора убедитесь в том, что вокруг него имеется достаточно свободного места. Прибор должен находиться на расстоянии не менее 15см от огнеопасных объектов, таких как мебель, шторы и пр.
- При использовании прибора устанавливайте его на сухой ровной термостойкой поверхности.
- Перед первым использованием рекомендуется прокипятить воду в мультиварке в температурном режиме («Варка на пару») в течение 30 минут при заполнении чаши до верхней отметки для устранения посторонних запахов.
- Не включайте выполнение программ на мультиварке без установленной внутренней чаши, не вынимайте чашу из мультиварки во время работы программы.
- Не используйте мультиварку рядом с источниками тепла (газовыми или электрическими плитами).
- Во избежание ожогов не касайтесь работающего прибора. По окончании эксплуатации дайте мультиварке остыть, в противном случае существует риск получения ожога.
- Проверьте напряжение, прежде чем включить прибор в сеть.
- Не оставляйте электроприбор включенным в сеть, если не готовите еду.
- Перед тем, как отсоединить прибор от сети, убедитесь, что он находится в режиме ожидания и программа не запущена.
- Никогда не поднимайте/не передвигайте прибор, пока он подключен к электросети.
- Не переносите прибор с заполненной продуктами внутренней чашей.
- Не прикасайтесь к внутренней кастрюле во время работы мультиварки.
- Не используйте для чистки прибора абразивные очистители и агрессивные моющие вещества.
- Не оставляйте продукты или воду в мультиварке на длительное время.
- Между внутренней кастрюлей и внешним корпусом не должно быть никаких посторонних предметов.
- При приготовлении риса или гарнира соблюдайте рекомендованное соотношение крупы и воды в кастрюле.
- Производитель не несет ответственности за ущерб, возникший в результате неправильного или непредусмотренного настоящей инструкцией использования.

## **Сфера использования**

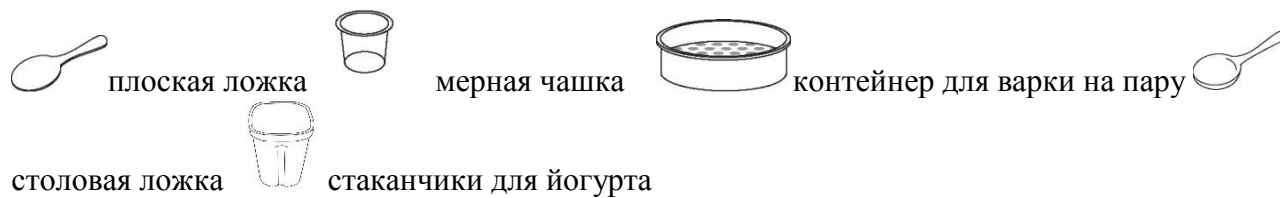
- Прибор предназначен исключительно для использования в быту.
- Прибор должен быть использован только по назначению.

## Описание прибора

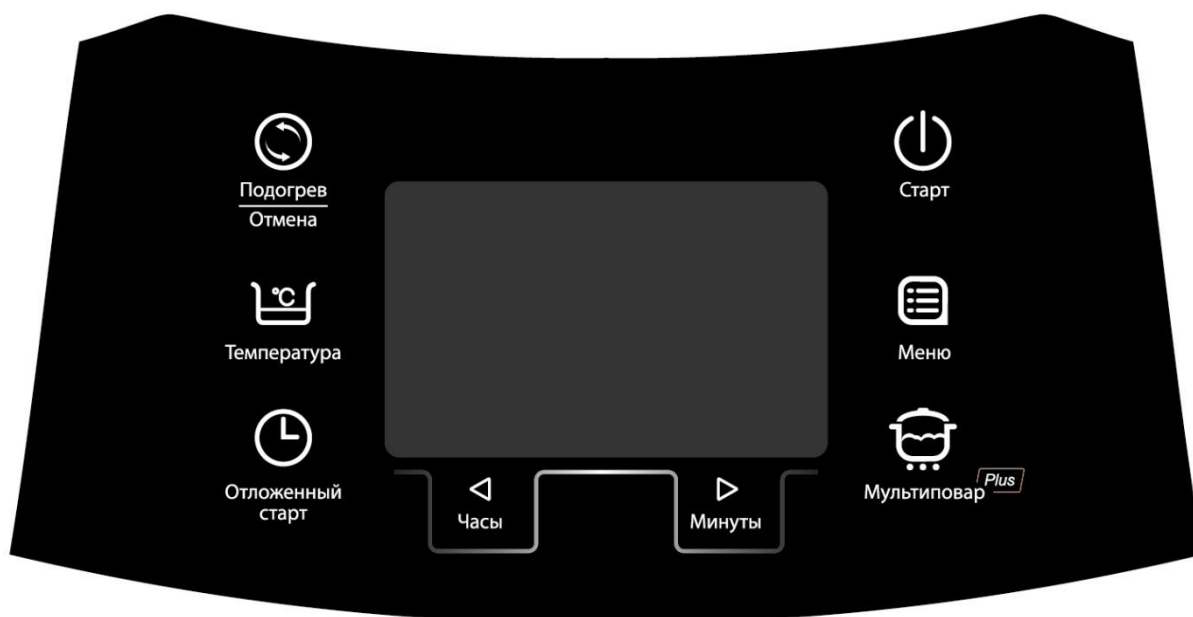


- Крышка
- Уплотнительное кольцо
- Клапан - паротделитель
- Ручка
- Внутренняя чаша
- Панель управления
- Корпус

## Аксессуары



## Сенсорная панель управления



### «СТАРТ»

Сенсор активации режимов приготовления.

**В режиме ожидания в поле сенсора «СТАРТ» постоянно мигает световой индикатор.**

Выберите программу при помощи сенсора «МЕНЮ» (см. ниже). **Для запуска программы коснитесь и удерживайте сенсор «СТАРТ» в течение двух секунд.** После запуска программы прозвучит однократный звуковой сигнал, и загорятся, не мигая, световые индикаторы сенсоров «СТАРТ» и «ПОДОГРЕВ/ОТМЕНА».

Для отмены перехода программы на «ПОДОГРЕВ» коснитесь сенсора «СТАРТ». Индикатор кнопки «ПОДОГРЕВ/ОТМЕНА» погаснет. Если позднее Вы захотите снова установить режим перехода на ПОДОГРЕВ, вновь коснитесь сенсора «СТАРТ».

### «ПОДОГРЕВ/ОТМЕНА»

При помощи данного сенсора можно контролировать процесс приготовления в любом режиме, т.е. при необходимости отключить мультиварку. **Для отмены активной программы нажмите и удерживайте кнопку в течение 2-х секунд.** После этого прибор перейдет в режим ожидания.

Если прибор находится в режиме ожидания (программы не запущены), удержание сенсора «ПОДОГРЕВ/ОТМЕНА» запускает режим подогрева с прямым отсчетом времени.

В режиме выбора программ касание сенсора «ПОДОГРЕВ/ОТМЕНА» сбрасывает настройки и переводит прибор в режим ожидания.

### «МЕНЮ»

Данный сенсор служит для выбора одной из 20-ти автопрограмм приготовления. Каждое последующее касание переключает программы в списке меню вперед на одну, при этом название выбранной программы мигает.

“ОТЛОЖЕННЫЙ  
СТАРТ”

*Функция «Отложенный старт» позволяет приготовить пищу к необходимому времени. Однако, пожалуйста, не откладывайте старт на длительное время, если в ингредиентах блюда есть скоропортящиеся продукты.*

Функция «Отложенный старт» доступна для всех программ. Выберите программу приготовления при помощи сенсора “МЕНЮ”, установите параметры программы, затем коснитесь сенсора “ОТЛОЖЕННЫЙ СТАРТ”, на экране появится надпись «Отложенный старт». С помощью сенсоров “ЧАСЫ” и “МИНУТЫ” выберите необходимое время отсрочки начала приготовления блюда.

Коснитесь и удерживайте в течение 2-х секунд сенсор “СТАРТ”, загорится световой индикатор кнопки и мультиварка начнет отсчет времени до старта программы.

“ТЕМПЕРАТУРА”

С помощью данного сенсора можно задать необходимую температуру приготовления в программах «Жарка», «Жарка в масле» и программе «Мультиповар Plus». Если изменение температуры в программе недоступно – сенсор неактивен.

“ЧАСЫ и МИНУТЫ”

Данные сенсоры позволяют регулировать время приготовления в автоматических программах, а также время и температуру в программах «Жарка», «Жарка в масле» и программе «Мультиповар Plus».

“МУЛЬТИПОВАР  
PLUS”

Универсальная программа с ручной установкой температуры и времени для приготовления любых блюд. Позволяет самостоятельно задать необходимые время и температуру готовки.

**Внимание:**

Мультиварка 0527D имеет функцию «замок безопасности», которая реализована, главным образом, для предотвращения несанкционированного доступа со стороны маленьких детей.

**Рабочие режимы СТАРТ и ПОДОГРЕВ/ОТМЕНА**

## **Комплектация**

Прибор	1 шт.
Внутренняя чаша с прочным керамическим покрытием	1 шт.
Контейнер для варки на пару	1 шт.
Контейнеры для приготовления йогурта	6 шт.
Плоская ложка	1 шт.
Столовая ложка для супа	1 шт.
Ложкодержатель	1 шт.
Мерная чашка	1 шт.
Шнур питания	1 шт.
Съемный контейнер для сбора конденсата	1 шт.
Книга рецептов	
Инструкция пользователя	
Список сервисных центров	
Гарантийный талон	

## **Подготовка к эксплуатации**

1. Откройте упаковку, аккуратно выньте прибор, удалите все упаковочные и рекламные материалы.
2. Извлеките все аксессуары и руководство по эксплуатации.
3. Протрите корпус прибора влажной губкой.
4. Промойте чашу тёплой мыльной водой. Тщательно просушите.



## Эксплуатация прибора

Перед началом эксплуатации прибора внимательно прочитайте инструкцию и следуйте ее указаниям.

1. Откройте крышку прибора, нажав на кнопку.
2. Перед началом приготовления убедитесь, что внутренние и внешние части прибора освобождены от упаковки и не имеют загрязнений. Убедитесь также, что между внутренней кастрюлей и нагревательной поверхностью нет посторонних предметов.
3. Поместите необходимые продукты в чашу и установите ее в мультиварку (при использовании программы «Жарка» установите пустую чашу, продукты поместите после прогрева чаши и начала обратного отсчета).
4. Следите, чтобы чаша была корректно установлена на нагревательном элементе. Слегка поворачивайте внутреннюю чашу в мультиварке из стороны в сторону, пока чаша не установится в нужном положении на нагревательной поверхности.
5. В зависимости от режима приготовления, крышка прибора может оставаться открытой или закрытой. Рекомендации касательно корректного положения крышки указаны в описании каждого из режимов приготовления.
6. Включите мультиварку в розетку. Не подключайте прибор к розетке, если не выполнены вышеуказанные рекомендации.

### Отключение звукового сигнала:

Включите прибор. На панели начнет мигать индикация сенсора «СТАРТ».

- 1) Для отключения звукового оповещения коснитесь и удерживайте сенсор «ОТЛОЖЕННЫЙ СТАРТ» в течение 2-х секунд.
  - 2) После однократного звукового сигнала, звук при касании сенсоров, в процессе и при окончании программы будет отключен.
  - 3) Включение звука производится в режиме ожидания удержанием сенсора «ОТЛОЖЕННЫЙ СТАРТ»
  - 4) При отключении прибора из сети и последующем его включении, функция звукового сигнала включена по умолчанию.
7. Выберите соответствующий режим приготовления, при необходимости настройте температуру и время.
  8. Коснитесь сенсора «СТАРТ» и удержите его более 2 секунд. Загорится световой индикатор «СТАРТ» и световой индикатор сенсора «ПОДОГРЕВ/ОТМЕНА» с однократным звуковым сигналом, если он не был отключен ранее.  
По истечении времени приготовления прибор автоматически перейдет в режим поддержания температуры (за исключением программы «Йогурт» и «Настойка»), если он не был отключен ранее. Световой индикатор сенсора «ПОДОГРЕВ/ОТМЕНА» при этом будет светиться и на дисплее отобразится прямой отсчет времени.

## Описание программ

Мультиварка 0527D имеет 20 автоматических программ и многофункциональную программу «Мультиповар Plus».



\* Значение заданной температуры отображается только в программах с возможностью ее изменения.

### «Мультиповар Plus»

В данной модели реализована программа «Мультиповар Plus», которая управляется сенсором «Мультиповар Plus» и позволяет установить различную температуру на нескольких (от 1 до 3) последовательных этапах приготовления, а также установить длительность каждого этапа. Для отображения номера этапа используются горизонтальные сегменты крайней правой цифры индикации времени.

- Включите прибор, загорится подсветка дисплея, индикатор сенсора «СТАРТ» будет мигать.
- Поместите все необходимые ингредиенты, согласно рецептуре, в чашу. Следуйте указаниям раздела «Эксплуатация прибора».
- Выберите программу «Мультиповар Plus» при помощи касания одноименного сенсора. При этом на дисплее загорится надпись «Мультиповар», в крайней левой цифре индикатора времени загорится нижний сегмент, что свидетельствует о включении настройки первого этапа программы.
- Значение времени, индикатор этапа, надпись «Мультиповар» на дисплее, а также световой индикатор сенсора «СТАРТ» будут мигать. Установите время для данного этапа при помощи сенсоров «ЧАСЫ» и «МИНУТЫ». Касание сенсора «ЧАСЫ» изменяет часы приготовления с шагом в 1 час, касание сенсора «МИНУТЫ» - минуты приготовления с переменным шагом (в

1 минуту - от 5 до 45 минут, в 5 минут - от 45 минут до 1, 5 часа, в 10 минут - от 1,5 до 3 часов, в 20 минут – от 3 до 9 часов). Максимально возможное для установки время – 9 часов 55 минут.

- Для установки температуры приготовления на выбранном этапе коснитесь сенсора “ТЕМПЕРАТУРА”. Каждое последующее касание данного сенсора увеличивает температуру на 5°C (в диапазоне от 35 до 110°C) или на 10°C (в диапазоне температур от 110 до 160°C).
- Для перехода к программированию следующего этапа вновь коснитесь сенсора “Мультиповар PLUS”, при этом в крайней левой цифре индикатора времени, помимо нижнего сегмента, загорится средний горизонтальный сегмент, свидетельствующий о включении настройки второго этапа программы. Программирование температуры и времени производите по приведенному выше алгоритму.
- Для программирования третьего этапа следует снова коснуться сенсора “Мультиповар PLUS”, при этом в крайней правой цифре индикатора времени будут гореть все три горизонтальных сегмента, что свидетельствует о включении настройки третьего этапа программы. Программирование температуры и времени производите по приведенному выше алгоритму.

В программе «Мультиповар Plus» общее число этапов может быть от 1 до 3.

- После завершения программирования необходимого количества этапов удерживайте сенсор “СТАРТ” в течение 2-х секунд, программа издаст звуковой сигнал и начнет последовательно выполнять запрограммированные этапы от 1 до того, который отображался на индикаторе этапа в момент касания сенсора “СТАРТ”. Установленное время выполнения этапа, надпись Мультиповар на дисплее, а также индикатор сенсора “СТАРТ” будут гореть постоянно. Обратный отсчет времени выполнения этапа начнется сразу после нажатия сенсора “СТАРТ”. Также загорится индикатор сенсора “ПОДОГРЕВ / ОТМЕНА”, это означает, что по окончании работы программы прибор автоматически перейдет в режим ПОДОГРЕВ. Для отключения автоматического перехода в режим ПОДОГРЕВ коснитесь и удерживайте сенсор “СТАРТ”, и индикатор сенсора “ПОДОГРЕВ / ОТМЕНА” погаснет. При желании Вы можете повторно активировать автоматический переход в режим ПОДОГРЕВ, снова коснувшись сенсора “СТАРТ”.
- Во время выполнения каждого этапа в крайней правой цифре индикатора времени мигает соответствующий сегмент. После окончания каждого этапа мультиповарка издаст звуковой сигнал.
- В данной программе реализовано запоминание последних настроек. После касания сенсора “СТАРТ” значения температуры и времени на каждом выбранном этапе заносятся в постоянную память прибора и будут отображаться при последующих включениях.
- В процессе работы программы можно изменить время и температуру приготовления. Для изменения времени приготовления коснитесь и удерживайте сенсоры “ЧАСЫ” или “МИНУТЫ” в течение двух секунд. Значение времени на дисплее начнет мигать. Измените время приготовления касанием сенсоров “ЧАСЫ” или “МИНУТЫ”. Для изменения температуры приготовления коснитесь и удерживайте в течение двух секунд сенсор “ТЕМПЕРАТУРА”. Значение температуры на дисплее начнет мигать. Измените температуру касанием сенсора “ТЕМПЕРАТУРА”.

*При этом необходимо учитывать, что итоговое время приготовления, т.е. прошедшее плюс вновь установленное, не может превышать максимального времени работы, установленного для данной программы.*

Для старта работы с новыми параметрами коснитесь сенсора “СТАРТ”, или программа перейдет в режим выполнения самостоятельно через 30 секунд после окончания внесения изменений.

- В программе «Мультиповар Plus» есть возможность проконтролировать процесс приготовления еды. В любой момент можно открыть крышку, проверить степень готовности, убедившись в полной готовности еды, отключить прибор.

- При необходимости можно прервать прохождение программы коснувшись сенсора “ПОДОГРЕВ / ОТМЕНА”, при этом прибор перейдет в режим ожидания.
- По окончании времени работы мультиварка издаст звуковой сигнал, если он не был отключен ранее. Устройство автоматически перейдет в режим ПОДОГРЕВ, если он не был отменен ранее. В режиме ПОДОГРЕВ на дисплее отобразится прямой отсчет времени, показывающий, сколько времени подогрывается блюдо.
- Для отключения режима ПОДОГРЕВ удерживайте сенсор “ПОДОГРЕВ / ОТМЕНА” в течение 2-х секунд, прибор перейдет в режим ожидания. Отключите устройство.

#### **Примечание:**

- 1) *Пожалуйста, контролируйте положение крышки в соответствии с природойготавливаемых продуктов. Так, например, во время приготовления макаронных изделий рекомендуется оставлять крышку мультиварки открытой, т.к. в процессе приготовления образуется много пены.*
- 2) *Если «Мультивар Plus» используется для жарки, то укладывайте ингредиенты после прогрева прибора. Крышка должна быть открыта.*
- 3) *Максимальное время работы многоступенчатого мультивара – 16 часов. Данное ограничение начинает действовать при попытке установить общее время приготовления, превышающее данное значение.*
- 4) *Для температур выше 140°C максимальное время выполнения этапа составляет 3 часа.*
- 5) *Для температур ниже 75°C на последнем выполняемом этапе переход в режим ПОДОГРЕВ не предусмотрен.*

#### **«Выпечка»**

*Программа «Выпечка» служит для выпекания коржей, кексов, пирогов, запеканок и приготовления прочих блюд.*

- Включите прибор, при включении индикатор сенсора “СТАРТ” начнет мигать.
- Поместите все необходимые ингредиенты, согласно рецептуре, в чашу. Следуйте указаниям раздела «Эксплуатация прибора».
- *Во время приготовления в данной программе рекомендуется оставлять крышку закрытой. При неправильном положении крышки результат может не отвечать требованиям.*
- Касанием сенсора “МЕНЮ” выберите программу «Выпечка», при этом надпись «Выпечка» на дисплее и таймер будут мигать.
- На мигающем таймере будет указано время по умолчанию для данной программы приготовления – 1 час. Диапазон времени может варьироваться от 30 минут до 3 часов 30 минут в зависимости от рецепта приготовления блюда. При помощи сенсоров “ЧАСЫ” и “МИНУТЫ” необходимо изменить время приготовления в соответствии с рецептурой блюда: последовательным касанием сенсора «ЧАСЫ» установите часы с шагом в 1 час, касанием сенсора “МИНУТЫ” - минуты с шагом в 10 минут. Во время установки времени приготовления таймер на дисплее мигает.
- Изменение времени возможно также во время прохождения программы. Для этого удерживайте в течение 2-х секунд сенсоры “ЧАСЫ” или “МИНУТЫ” для изменения времени приготовления, на дисплее будет мигать таймер. Касаниями соответствующих сенсоров измените параметры. *При этом необходимо учитывать, что итоговое время приготовления, т.е. прошедшее плюс вновь установленное, не может превышать максимального времени работы, установленного для данной программы.*

Для старта работы с новыми параметрами коснитесь сенсора “СТАРТ”, или программа перейдет в режим выполнения самостоятельно через 30 секунд после окончания внесения изменений.

- Для запуска программы удерживайте в течение 2-х секунд сенсор “СТАРТ”, устройство издаст звуковой сигнал, на дисплее загорится название программы, индикатор сенсора “СТАРТ” будет гореть постоянно. Мультиварка начнет приготовление в заданном режиме. Также загорится индикатор сенсора “ПОДОГРЕВ / ОТМЕНА”, это означает, что по окончании работы программы прибор автоматически перейдет в режим ПОДОГРЕВ. Для отключения автоматического перехода в режим ПОДОГРЕВ коснитесь и удерживайте сенсор “СТАРТ”, и индикатор сенсора “ПОДОГРЕВ / ОТМЕНА” погаснет. При желании Вы можете повторно активировать автоматический переход в режим ПОДОГРЕВ, снова коснувшись сенсора “СТАРТ”.  
На дисплее отобразится обратный отсчет времени.
- При необходимости можно прервать прохождение программы сенсором “ПОДОГРЕВ / ОТМЕНА”, при этом прибор перейдет в режим ожидания.
- По окончании времени работы мультиварка издаст звуковой сигнал, если он не был отключен ранее. Устройство автоматически перейдет в режим ПОДОГРЕВ, если он не был отменен ранее. В режиме ПОДОГРЕВ на дисплее отобразится прямой отсчет времени, показывающий, сколько времени подогревается блюдо.
- Для отключения режима ПОДОГРЕВ удерживайте сенсор “ПОДОГРЕВ / ОТМЕНА” в течение 2-х секунд, прибор перейдет в режим ожидания. Отключите устройство.

## «Суп»

*Программа «Суп» предназначена для приготовления супов, бульонов и прочих блюд.*

- Включите прибор, при включении индикатор сенсора “СТАРТ” начнет мигать.
- Поместите все необходимые ингредиенты, согласно рецептуре, в чашу. Следуйте указаниям раздела «Эксплуатация прибора».
- *Во время приготовления в данной программе рекомендуется оставлять крышку закрытой. При неправильном положении крышки результат может не отвечать требованиям.*
- Последовательным касанием сенсора “МЕНЮ” выберите программу «Суп», при этом надпись «Суп» на дисплее и таймер будут мигать.
- На мигающем таймере будет указано время по умолчанию для данной программы приготовления – 1 час. Диапазон времени может варьироваться от 1 до 4 часов в зависимости от рецепта приготовления блюда.  
При помощи сенсоров “ЧАСЫ” и “МИНУТЫ” необходимо изменить время приготовления в соответствии с рецептурой блюда: последовательным касанием сенсора “ЧАСЫ” установите часы с шагом в 1 час, касанием сенсора “МИНУТЫ” - минуты с шагом в 10 минут.  
Во время установки времени приготовления таймер на дисплее мигает.
- Изменение времени возможно также во время прохождения программы. Для этого удерживайте в течение 2-х секунд сенсоры “ЧАСЫ” или “МИНУТЫ” для изменения времени приготовления, на дисплее будет мигать таймер. Касаниями соответствующих сенсоров измените параметры.  
*При этом необходимо учитывать, что итоговое время приготовления, т.е. прошедшее плюс вновь установленное, не может превышать максимального времени работы, установленного для данной программы.*

Для старта работы с новыми параметрами коснитесь сенсора “СТАРТ”, или программа перейдет в режим выполнения самостоятельно через 30 секунд после окончания внесения изменений.

- Для запуска программы удерживайте в течение 2-х секунд сенсор “СТАРТ”, устройство издаст звуковой сигнал, на дисплее загорится название программы, индикатор сенсора “СТАРТ” будет гореть постоянно. Мультиварка начнет приготовление в заданном режиме.

Также загорится индикатор сенсора “ПОДОГРЕВ / ОТМЕНА”, это означает, что по окончании работы программы прибор автоматически перейдет в режим ПОДОГРЕВ. Для отключения автоматического перехода в режим ПОДОГРЕВ коснитесь и удерживайте сенсор “СТАРТ”, и индикатор сенсора “ПОДОГРЕВ / ОТМЕНА” погаснет. При желании Вы можете повторно активировать автоматический переход в режим ПОДОГРЕВ, снова коснувшись сенсора “СТАРТ”.

На дисплее отобразится обратный отсчет времени.

- При необходимости можно прервать прохождение программы сенсором “ПОДОГРЕВ / ОТМЕНА”, при этом прибор перейдет в режим ожидания.
- По окончании времени работы мультиварка издаст звуковой сигнал, если он не был отключен ранее. Устройство автоматически перейдет в режим ПОДОГРЕВ, если он не был отменен ранее. В режиме ПОДОГРЕВ на дисплее отобразится прямой отсчет времени, показывающий, сколько времени подогревается блюдо.
- Для отключения режима ПОДОГРЕВ удерживайте сенсор “ПОДОГРЕВ / ОТМЕНА” в течение 2-х секунд, прибор перейдет в режим ожидания. Отключите устройство.

## «Тушение»

*Данная программа предназначена для приготовления рагу, мясных и овощных блюд. Поддерживаемая температура позволяет сохранить полезные свойства продуктов.*

- Включите прибор, при включении индикатор сенсора “СТАРТ” начнет мигать.
- Поместите все необходимые ингредиенты, согласно рецептуре, в чашу. Добавьте немного воды, если это не указано в рецепте. Следуйте указаниям раздела «Эксплуатация прибора».
- Наличие жидкости в чаше обязательно.
- *Во время приготовления в данной программе рекомендуется оставлять крышку закрытой. При неправильном положении крышки результат может не отвечать требованиям.*
- Последовательным касанием сенсора “МЕНЮ” выберите программу «Тушение», при этом надпись «Тушение» на дисплее и таймер будут мигать.
- На мигающем таймере будет указано время по умолчанию для данной программы приготовления – 2 часа. Диапазон времени может варьироваться от 1 до 8 часов в зависимости от рецепта приготовления блюда.  
При помощи сенсоров “ЧАСЫ” и “МИНУТЫ” необходимо изменить время приготовления в соответствии с рецептурой блюда: последовательным касанием сенсора “ЧАСЫ” установите часы с шагом в 1 час, касанием сенсора “МИНУТЫ” - минуты с шагом в 30 минут.  
Во время установки времени приготовления таймер на дисплее мигает.
- Изменение времени возможно также во время прохождения программы. Для этого удерживайте в течение 2-х секунд сенсоры “ЧАСЫ” или “МИНУТЫ” для изменения времени приготовления, на дисплее будет мигать таймер. Касаниями соответствующих сенсоров измените параметры.

*При этом необходимо учитывать, что итоговое время приготовления, т.е. прошедшее плюс вновь установленное, не может превышать максимального времени работы, установленного для данной программы.*

Для старта работы с новыми параметрами коснитесь сенсора “СТАРТ”, или программа перейдет в режим выполнения самостоятельно через 30 секунд после окончания внесения изменений.

- Для запуска программы удерживайте в течение 2-х секунд сенсор “СТАРТ”, устройство издаст звуковой сигнал, на дисплее загорится название программы, индикатор сенсора “СТАРТ” будет гореть постоянно. Мультиварка начнет приготовление в заданном режиме.

Также загорится индикатор сенсора “ПОДОГРЕВ / ОТМЕНА”, это означает, что по окончании работы программы прибор автоматически перейдет в режим ПОДОГРЕВ. Для отключения автоматического перехода в режим ПОДОГРЕВ коснитесь и удерживайте сенсор “СТАРТ”, и индикатор сенсора “ПОДОГРЕВ / ОТМЕНА” погаснет. При желании Вы можете повторно активировать автоматический переход в режим ПОДОГРЕВ, снова коснувшись сенсора “СТАРТ”.

На дисплее отобразится обратный отсчет времени.

- При необходимости можно прервать прохождение программы сенсором “ПОДОГРЕВ / ОТМЕНА”, при этом прибор перейдет в режим ожидания.
- По окончании времени работы мультиварка издаст звуковой сигнал, если он не был отключен ранее. Устройство автоматически перейдет в режим ПОДОГРЕВ, если он не был отменен ранее. В режиме ПОДОГРЕВ на дисплее отобразится прямой отсчет времени, показывающий, сколько времени подогревается блюдо.
- Для отключения режима ПОДОГРЕВ удерживайте сенсор “ПОДОГРЕВ / ОТМЕНА” в течение 2-х секунд, прибор перейдет в режим ожидания. Отключите устройство.

## **«Жарка»**

*Программа «Жарка» служит для обжаривания продуктов. В зависимости от рецептуры и природы продуктов можно выбирать необходимые временные и температурные режимы.*

- Включите прибор, при включении индикатор сенсора “СТАРТ” начнет мигать.
- Налейте масло, согласно рецептуре, в чашу. Следуйте указаниям раздела «Эксплуатация прибора».
- *Во время приготовления в данной программе рекомендуется оставлять крышку открытой. При неправильном положении крышки результат может не отвечать требованиям.*
- Последовательным касанием сенсора “МЕНЮ” выберите программу «Жарка», при этом надпись «Жарка» на дисплее и таймер будут мигать.
- На мигающем таймере будет указано время по умолчанию для данной программы приготовления – 5 минут. Диапазон времени может варьироваться от 5 минут до 1 часа в зависимости от рецепта приготовления блюда.  
При помощи сенсоров “ЧАСЫ” и “МИНУТЫ” необходимо изменить время приготовления в соответствии с рецептурой блюда: последовательным касанием сенсора “ЧАСЫ” установите часы с шагом в 1 час, касанием сенсора “МИНУТЫ” - минуты с шагом в 1 минуту.  
Во время установки времени приготовления таймер на дисплее мигает.
- В данном режиме также возможен выбор температуры приготовления. Температура приготовления по умолчанию 160°C. Для изменения температуры приготовления коснитесь сенсора “ТЕМПЕРАТУРА”, индикатор температуры на экране будет мигать. Последовательным касанием сенсора “ТЕМПЕРАТУРА” установите температуру

приготовления в соответствии с рецептурой блюда. Диапазон температуры может варьироваться от 100°C до 160°C, шаг 10°C.

- Изменение температуры и времени возможно также во время прохождения программы. Для этого удерживайте в течение 2-х секунд сенсоры “ЧАСЫ” или “МИНУТЫ” для изменения времени приготовления либо сенсор “ТЕМПЕРАТУРА” для изменения температуры приготовления. Касаниями соответствующих сенсоров измените параметры. *При этом необходимо учитывать, что итоговое время приготовления, т.е. прошедшее плюс вновь установленное, не может превышать максимального времени работы, установленного для данной программы.*  
Для старта работы с новыми параметрами коснитесь сенсора “СТАРТ”, или программа перейдет в режим выполнения самостоятельно через 30 секунд после окончания внесения изменений.
- Для запуска программы удерживайте в течение 2-х секунд сенсор “СТАРТ”, устройство издаст звуковой сигнал, на дисплее загорится название программы, индикатор сенсора “СТАРТ” будет гореть постоянно. Мультиварка начнет приготовление в заданном режиме.  
Также загорится индикатор сенсора “ПОДОГРЕВ / ОТМЕНА”, это означает, что по окончании работы программы прибор автоматически перейдет в режим ПОДОГРЕВ. Для отключения автоматического перехода в режим ПОДОГРЕВ коснитесь и удерживайте сенсор “СТАРТ”, и индикатор сенсора “ПОДОГРЕВ / ОТМЕНА” погаснет. При желании Вы можете повторно активировать автоматический переход в режим ПОДОГРЕВ, снова коснувшись сенсора “СТАРТ”.
- После прогрева раздастся звуковой сигнал, если он не был отключен ранее, и на дисплее отобразится обратный отсчет времени приготовления. Поместите все ингредиенты в чашу.
- *В процессе жарки продукт необходимо помешивать и контролировать его готовность.*
- При необходимости можно прервать прохождение программы сенсором “ПОДОГРЕВ / ОТМЕНА”, при этом прибор перейдет в режим ожидания.
- По окончании времени работы мультиварка издаст звуковой сигнал, если он не был отключен ранее. Устройство автоматически перейдет в режим ПОДОГРЕВ, если он не был отменен ранее. В режиме ПОДОГРЕВ на дисплее отобразится прямой отсчет времени, показывающий, сколько времени подогревается блюдо.
- Для отключения режима ПОДОГРЕВ удерживайте сенсор “ПОДОГРЕВ / ОТМЕНА” в течение 2-х секунд, прибор перейдет в режим ожидания. Отключите устройство.

## «Запекание»

*Программа «Запекание» служит для запекания овощей, мяса, рыбы, приготовления сложных многокомпонентных запеканок и прочих блюд.*

- Включите прибор, при включении индикатор сенсора “СТАРТ” начнет мигать.
- Поместите все необходимые ингредиенты, согласно рецептуре, в чашу. Следуйте указаниям раздела «Эксплуатация прибора».
- *Во время приготовления в данной программе рекомендуется оставлять крышку закрытой. При неправильном положении крышки результат может не отвечать требованиям.*
- Последовательным касанием сенсора “МЕНЮ” выберите программу «Запекание», при этом надпись «Запекание» на дисплее и таймер будут мигать.
- На мигающем таймере будет указано время по умолчанию для данной программе приготовления – 30 минут. Диапазон времени может варьироваться от 10 минут до 2 часов 30 минут в зависимости от рецепта приготовления блюда.



- При помощи сенсоров “ЧАСЫ” и “МИНУТЫ” необходимо изменить время приготовления в соответствии с рецептурой блюда: последовательным касанием сенсора “ЧАСЫ” установите часы с шагом в 1 час, касанием сенсора “МИНУТЫ” - минуты с шагом в 5 минут.
- Во время установки времени приготовления таймер на дисплее мигает.
- Изменение времени возможно также во время прохождения программы. Для этого удерживайте в течение 2-х секунд сенсоры “ЧАСЫ” или “МИНУТЫ” для изменения времени приготовления, на дисплее будет мигать таймер. Касаниями соответствующих сенсоров измените параметры.  
*При этом необходимо учитывать, что итоговое время приготовления, т.е. прошедшее плюс вновь установленное, не может превышать максимального времени работы, установленного для данной программы.*
- Для старта работы с новыми параметрами коснитесь сенсора “СТАРТ”, или программа перейдет в режим выполнения самостоятельно через 30 секунд после окончания внесения изменений.
- Для запуска программы удерживайте в течение 2-х секунд сенсор “СТАРТ”, устройство издаст звуковой сигнал, на дисплее загорится название программы, индикатор сенсора “СТАРТ” будет гореть постоянно. Мультиварка начнет приготовление в заданном режиме.  
Также загорится индикатор сенсора “ПОДОГРЕВ / ОТМЕНА”, это означает, что по окончании работы программы прибор автоматически перейдет в режим ПОДОГРЕВ. Для отключения автоматического перехода в режим ПОДОГРЕВ коснитесь и удерживайте сенсор “СТАРТ”, и индикатор сенсора “ПОДОГРЕВ / ОТМЕНА” погаснет. При желании Вы можете повторно активировать автоматический переход в режим ПОДОГРЕВ, снова коснувшись сенсора “СТАРТ”.  
На дисплее отобразится обратный отсчет времени.
- При необходимости можно прерватьхождение программы сенсором “ПОДОГРЕВ / ОТМЕНА”, при этом прибор перейдет в режим ожидания.
- По окончании времени работы мультиварка издаст звуковой сигнал, если он не был отключен ранее. Устройство автоматически перейдет в режим ПОДОГРЕВ, если он не был отменен ранее. В режиме ПОДОГРЕВ на дисплее отобразится прямой отсчет времени, показывающий, сколько времени подогревается блюдо.
- Для отключения режима ПОДОГРЕВ удерживайте сенсор “ПОДОГРЕВ / ОТМЕНА” в течение 2-х секунд, прибор перейдет в режим ожидания. Отключите устройство.

## «Паста»

*Данная программа предназначена для приготовления макаронных изделий.*

- Включите прибор, при включении индикатор сенсора “СТАРТ” начнет мигать.
- Налейте воду, согласно рецептуре, в чашу. Рекомендуется наливать воду до половины чаши, Максимальное количество воды – 2/3 объема чаши. Следуйте указаниям раздела «Эксплуатация прибора».
- *Во время приготовления в данной программе рекомендуется до закипания воды держать крышку закрытой, после добавления макаронных изделий в чашу - открытой, так как при варке образуется много пены. При неправильном положении крышки результат может не отвечать требованиям.*
- Последовательным касанием сенсора “МЕНЮ” выберите программу «Паста», при этом надпись «Паста» на дисплее и таймер будут мигать.
- На мигающем таймере будет указано время по умолчанию для данной программы приготовления – 8 минут. Диапазон времени может варьироваться от 8 до 20 минут в

зависимости от рецепта приготовления блюда либо указаний на упаковке макаронных изделий.

Последовательным касанием сенсора “МИНУТЫ” установите время с шагом в 1 минуту.

Во время установки времени приготовления таймер на дисплее мигает.

- Изменение времени возможно также во время прохождения программы. Для этого удерживайте в течение 2-х секунд сенсоры “ЧАСЫ” или “МИНУТЫ” для изменения времени приготовления, на дисплее будет мигать таймер. Касаниями соответствующих сенсоров измените параметры.

*При этом необходимо учитывать, что итоговое время приготовления, т.е. прошедшее плюс вновь установленное, не может превышать максимального времени работы, установленного для данной программы.*

Для старта работы с новыми параметрами коснитесь сенсора “СТАРТ”, или программа перейдет в режим выполнения самостоятельно через 30 секунд после окончания внесения изменений.

- Для запуска программы удерживайте в течение 2-х секунд сенсор “СТАРТ”, устройство издаст звуковой сигнал, на дисплее загорится название программы, индикатор сенсора “СТАРТ” будет гореть постоянно. Мультиварка начнет приготовление в заданном режиме.

Также загорится индикатор сенсора “ПОДОГРЕВ / ОТМЕНА”, это означает, что по окончании работы программы прибор автоматически перейдет в режим ПОДОГРЕВ. Для отключения автоматического перехода в режим ПОДОГРЕВ коснитесь и удерживайте сенсор “СТАРТ”, и индикатор сенсора “ПОДОГРЕВ / ОТМЕНА” погаснет. При желании Вы можете повторно активировать автоматический переход в режим ПОДОГРЕВ, снова коснувшись сенсора “СТАРТ”.

На дисплее отобразится обратный отсчёт времени.

- **Внимание: До момента закипания воды необходимо держать крышку прибора закрытой.**
- После закипания воды раздастся звуковой сигнал, если он не был отключен ранее. На дисплее начнёт отображаться обратный отсчёт времени приготовления.
- Откройте крышку и загрузите продукт в кипящую воду. Не закрывайте крышку прибора.
- При необходимости можно прервать прохождение программы сенсором “ПОДОГРЕВ / ОТМЕНА”, при этом прибор перейдет в режим ожидания.
- По окончании времени работы мультиварка издаст звуковой сигнал, если он не был отключен ранее. Устройство автоматически перейдет в режим ПОДОГРЕВ, если он не был отменен ранее. В режиме ПОДОГРЕВ на дисплее отобразится прямой отсчет времени, показывающий, сколько времени подогревается блюдо.
- Для отключения режима ПОДОГРЕВ удерживайте сенсор “ПОДОГРЕВ / ОТМЕНА” в течение 2-х секунд, прибор перейдет в режим ожидания. Отключите устройство.

## «Йогурт»

Мультиварка 0527D является полноценным заменителем устройства для приготовления йогурта. Помимо специального программного режима приготовления, в комплекте поставляются 6 удобных емкостей из пищевого пластика для готовки и хранения продукта.

В программе «Йогурт» поддерживается постоянная температура (+38 - +40°C), необходимая для роста бифидобактерий и получения прекрасного йогурта из закваски и молока.

- Включите прибор, при включении индикатор сенсора «СТАРТ» начнет мигать.
- Поместите все необходимые ингредиенты, согласно рецептуре, в чашу. Следуйте указаниям раздела «Эксплуатация прибора».
- Во время приготовления в данной программе рекомендуется оставлять крышку закрытой. При неправильном положении крышки результат может не отвечать требованиям.
- Последовательным касанием сенсора «МЕНЮ» выберите программу «Йогурт», при этом надпись «Йогурт» на дисплее и таймер будут мигать.
- На мигающем таймере будет указано время по умолчанию для данной программы приготовления – 8 часов. Диапазон времени может варьироваться от 4 до 12 часов в зависимости от рецепта приготовления блюда.  
При помощи сенсоров «ЧАСЫ» и «МИНУТЫ» необходимо изменить время приготовления в соответствии с рецептурой блюда: последовательным касанием сенсора «ЧАСЫ» установите часы с шагом в 1 час, касанием сенсора «МИНУТЫ» - минуты с шагом в 30 минут.  
Во время установки времени приготовления таймер на дисплее мигает.
- Изменение времени возможно также во время прохождения программы. Для этого удерживайте в течение 2-х секунд сенсоры «ЧАСЫ» или «МИНУТЫ» для изменения времени приготовления, на дисплее будет мигать таймер. Касаниями соответствующих сенсоров измените параметры.  
*При этом необходимо учитывать, что итоговое время приготовления, т.е. прошедшее плюс вновь установленное, не может превышать максимального времени работы, установленного для данной программы.*  
Для старта работы с новыми параметрами коснитесь сенсора «СТАРТ», или программа перейдет в режим выполнения самостоятельно через 30 секунд после окончания внесения изменений.
- Для запуска программы удерживайте в течение 2-х секунд сенсор «СТАРТ», устройство издаст звуковой сигнал, на дисплее загорится название программы, индикатор сенсора «СТАРТ» будет гореть постоянно. Мультиварка начнет приготовление в заданном режиме.
- На дисплее отобразится обратный отсчет времени приготовления.
- При необходимости можно прервать прохождение программы сенсором «ПОДОГРЕВ / ОТМЕНА», при этом прибор перейдет в режим ожидания.
- По окончании времени работы мультиварка издаст звуковой сигнал, если он не был отключен ранее. После окончания программы «Йогурт» устройство НЕ переходит в автоматический режим ПОДОГРЕВ

## «Варенье»

Программа предназначена для приготовления варенья.

- Включите прибор, при включении индикатор сенсора “СТАРТ” начнет мигать.
  - Поместите все необходимые ингредиенты, согласно рецептуре, в чашу. Следуйте указаниям раздела «Эксплуатация прибора». Наличие жидкости в чаше обязательно.
  - *Во время приготовления в данной программе после закипания рекомендуется держать крышку открытой и периодически помешивать продукт, так как возможно пенообразование. При неправильном положении крышки результат может не отвечать требованиям.*
  - Последовательным касанием сенсора “МЕНЮ” выберите программу «Варенье», при этом надпись «Варенье» на дисплее и таймер будут мигать.
  - На мигающем таймере будет указано время по умолчанию для данной программы приготовления – 1 час. Диапазон времени может варьироваться от 30 минут до 4 часов в зависимости от рецепта приготовления блюда.
  - При помощи сенсоров “ЧАСЫ” и “МИНУТЫ” необходимо изменить время приготовления в соответствии с рецептурой блюда: последовательным касанием сенсора “ЧАСЫ” установите часы с шагом в 1 час, касанием сенсора “МИНУТЫ” - минуты с шагом в 10 минут.
  - Во время установки времени приготовления таймер на дисплее мигает.
  - Изменение времени возможно также во время прохождения программы. Для этого удерживайте в течение 2-х секунд сенсоры “ЧАСЫ” или “МИНУТЫ” для изменения времени приготовления, на дисплее будет мигать таймер. Касаниями соответствующих сенсоров измените параметры.  
*При этом необходимо учитывать, что итоговое время приготовления, т.е. прошедшее плюс вновь установленное, не может превышать максимального времени работы, установленного для данной программы.*
- Для старта работы с новыми параметрами коснитесь сенсора “СТАРТ”, или программа перейдет в режим выполнения самостоятельно через 30 секунд после окончания внесения изменений.
- Для запуска программы удерживайте в течение 2-х секунд сенсор “СТАРТ”, устройство издаст звуковой сигнал, на дисплее загорится название программы, индикатор сенсора “СТАРТ” будет гореть постоянно. Мультиварка начнет приготовление в заданном режиме.  
Также загорится индикатор сенсора “ПОДОГРЕВ / ОТМЕНА”, это означает, что по окончании работы программы прибор автоматически перейдет в режим ПОДОГРЕВ. Для отключения автоматического перехода в режим ПОДОГРЕВ коснитесь и удерживайте сенсор “СТАРТ”, и индикатор сенсора “ПОДОГРЕВ / ОТМЕНА” погаснет. При желании Вы можете повторно активировать автоматический переход в режим ПОДОГРЕВ, снова коснувшись сенсора “СТАРТ”.  
На дисплее отобразится обратный отсчет времени.
  - При необходимости можно прервать прохождение программы сенсором “ПОДОГРЕВ / ОТМЕНА”, при этом прибор перейдет в режим ожидания.
  - По окончании времени работы мультиварка издаст звуковой сигнал, если он не был отключен ранее. Устройство автоматически перейдет в режим ПОДОГРЕВ, если он не был отменен ранее. В режиме ПОДОГРЕВ на дисплее отобразится прямой отсчет времени, показывающий, сколько времени подогрывается блюдо.
  - Для отключения режима ПОДОГРЕВ удерживайте сенсор “ПОДОГРЕВ / ОТМЕНА” в течение 2-х секунд, прибор перейдет в режим ожидания. Отключите устройство.

## «Варка на пару»

Мультиварка 0527D может заменить традиционные пароварки на Вашей кухне. Программа «Варка на пару» позволяет приготовить пищу на пару, сохраняя витамины и полезные свойства продуктов. Специальный поддон-пароварка поставляется в комплекте с устройством.

- Включите прибор, при включении индикатор сенсора «СТАРТ» начнет мигать.
- Налейте воду в чашу не более, чем на 1/3 объема. Поместите все необходимые ингредиенты в контейнер для варки на пару, согласно рецептуре, поместите контейнер в чашу. Следуйте указаниям раздела «Эксплуатация прибора». Наличие воды в чаше обязательно.
- *Во время приготовления в данной программе рекомендуется оставлять крышку закрытой. При неправильном положении крышки результат может не отвечать требованиям.*
- Последовательным касанием сенсора «МЕНЮ» выберите программу «Варка на пару», при этом надпись «Варка на пару» на дисплее и таймер будут мигать.
- На мигающем таймере будет указано время по умолчанию для данной программы приготовления – 5 минут. Диапазон времени может варьироваться от 5 минут до 1 часа в зависимости от рецепта приготовления блюда.  
При помощи сенсоров «ЧАСЫ» и «МИНУТЫ» необходимо изменить время приготовления в соответствии с рецептурой блюда: последовательным касанием сенсора «ЧАСЫ» установите часы с шагом в 1 час, касанием сенсора «МИНУТЫ» - минуты с шагом в 1 минуту.  
Во время установки времени приготовления таймер на дисплее мигает.
- Изменение времени возможно также во время прохождения программы. Для этого удерживайте в течение 2-х секунд сенсоры «ЧАСЫ» или «МИНУТЫ» для изменения времени приготовления, на дисплее будет мигать таймер. Касаниями соответствующих сенсоров измените параметры.  
*При этом необходимо учитывать, что итоговое время приготовления, т.е. прошедшее плюс вновь установленное, не может превышать максимального времени работы, установленного для данной программы.*  
Для старта работы с новыми параметрами коснитесь сенсора «СТАРТ», или программа перейдет в режим выполнения самостоятельно через 30 секунд после окончания внесения изменений.
- Для запуска программы удерживайте в течение 2-х секунд сенсор «СТАРТ», устройство издаст звуковой сигнал, на дисплее загорится название программы, индикатор сенсора «СТАРТ» будет гореть постоянно. Мультиварка начнет приготовление в заданном режиме.  
Также загорится индикатор сенсора «ПОДОГРЕВ / ОТМЕНА», это означает, что по окончании работы программы прибор автоматически перейдет в режим ПОДОГРЕВ. Для отключения автоматического перехода в режим ПОДОГРЕВ коснитесь и удерживайте сенсор «СТАРТ», и индикатор сенсора «ПОДОГРЕВ / ОТМЕНА» погаснет. При желании Вы можете повторно активировать автоматический переход в режим ПОДОГРЕВ, снова коснувшись сенсора «СТАРТ».  
На дисплее отобразится обратный отсчет времени.
- После прогрева и закипания воды на дисплее отобразится обратный отсчет времени приготовления.
- При необходимости можно прервать прохождение программы сенсором «ПОДОГРЕВ / ОТМЕНА», при этом прибор перейдет в режим ожидания.
- По окончании времени работы мультиварка издаст звуковой сигнал, если он не был отключен ранее. Устройство автоматически перейдет в режим ПОДОГРЕВ, если он не

был отменен ранее. В режиме ПОДОГРЕВ на дисплее отобразится прямой отсчет времени, показывающий, сколько времени подогревается блюдо.

- Для отключения режима ПОДОГРЕВ удерживайте сенсор “ПОДОГРЕВ / ОТМЕНА” в течение 2-х секунд, прибор перейдет в режим ожидания. Отключите устройство.

## «Молочная каша»

*Программа предназначена для приготовления молочных супов и каш.*

- Включите прибор, при включении индикатор сенсора “СТАРТ” начнет мигать.
- Поместите все необходимые ингредиенты, согласно рецептуре, в чашу. Следуйте указаниям раздела «Эксплуатация прибора».
- *Во время приготовления в данной программе рекомендуется оставлять крышку закрытой. При неправильном положении крышки результат может не отвечать требованиям.*
- Последовательным касанием сенсора “МЕНЮ” выберите программу «Молочная каша», при этом надпись «Молочная каша» на дисплее и таймер будут мигать.
- На мигающем таймере будет указано время по умолчанию для данной программы приготовления – 1 час. Диапазон времени может варьироваться от 10 минут до 1 часа 30 минут в зависимости от рецепта приготовления блюда и исходной температуры ингредиентов. При использовании охлажденного молока необходимо увеличить рекомендованное рецептом время. При помощи сенсоров “ЧАСЫ” и “МИНУТЫ” необходимо изменить время приготовления в соответствии с рецептурой блюда: последовательным касанием сенсора “ЧАСЫ” установите часы с шагом в 1 час, касанием сенсора “МИНУТЫ” - минуты с шагом в 5 минут. Во время установки времени приготовления таймер на дисплее мигает.
- Изменение времени возможно также во время прохождения программы. Для этого удерживайте в течение 2-х секунд сенсоры “ЧАСЫ” или “МИНУТЫ” для изменения времени приготовления, на дисплее будет мигать таймер. Касаниями соответствующих сенсоров измените параметры.  
*При этом необходимо учитывать, что итоговое время приготовления, т.е. прошедшее плюс вновь установленное, не может превышать максимального времени работы, установленного для данной программы.*  
Для старта работы с новыми параметрами коснитесь сенсора “СТАРТ”, или программа перейдет в режим выполнения самостоятельно через 30 секунд после окончания внесения изменений.
- Для запуска программы удерживайте в течение 2-х секунд сенсор “СТАРТ”, устройство издаст звуковой сигнал, на дисплее загорится название программы, индикатор сенсора “СТАРТ” будет гореть постоянно. Мультиварка начнет приготовление в заданном режиме. Также загорится индикатор сенсора “ПОДОГРЕВ / ОТМЕНА”, это означает, что по окончании работы программы прибор автоматически перейдет в режим ПОДОГРЕВ. Для отключения автоматического перехода в режим ПОДОГРЕВ коснитесь и удерживайте сенсор “СТАРТ”, и индикатор сенсора “ПОДОГРЕВ / ОТМЕНА” погаснет. При желании Вы можете повторно активировать автоматический переход в режим ПОДОГРЕВ, снова коснувшись сенсора “СТАРТ”. На дисплее отобразится обратный отсчет времени.
- При необходимости можно прерватьхождение программы сенсором “ПОДОГРЕВ / ОТМЕНА”, при этом прибор перейдет в режим ожидания.

- По окончании времени работы мультиварка издаст звуковой сигнал, если он не был отключен ранее. Устройство автоматически перейдет в режим ПОДОГРЕВ, если он не был отменен ранее. В режиме ПОДОГРЕВ на дисплее отобразится прямой отсчет времени, показывающий, сколько времени подогреться блюдо.
- *Для режима «Молочная каша» рекомендуется оставлять блюдо в режиме ПОДОГРЕВ на 15-20 минут после завершения работы основной программы.*
- Для отключения режима ПОДОГРЕВ удерживайте сенсор “ПОДОГРЕВ / ОТМЕНА” в течение 2-х секунд, прибор перейдет в режим ожидания. Отключите устройство.

## «Крупа»

*Программа предназначена для приготовления полезных гарниров из круп. Оптимальные температурные параметры и равномерный нагрев чаши со всех сторон позволяют приготовить великолепные рассыпчатые гарниры.*

- Включите прибор, при включении индикатор сенсора “СТАРТ” начнет мигать.
- Поместите все необходимые ингредиенты, согласно рецептуре, в чашу. Следуйте указаниям раздела «Эксплуатация прибора».
- *Во время приготовления в данной программе рекомендуется оставлять крышку закрытой. При неправильном положении крышки результат может не отвечать требованиям.*
- Последовательным касанием сенсора “МЕНЮ” выберите программу «Крупа», при этом надпись «Крупа» на дисплее и таймер будут мигать.
- На мигающем таймере будет указано время по умолчанию для данной программы приготовления – 40 минут. Диапазон времени может варьироваться от 20 минут до 2 часов в зависимости от рецепта приготовления блюда. При помощи сенсоров “ЧАСЫ” и “МИНУТЫ” необходимо изменить время приготовления в соответствии с рецептурой блюда: последовательным касанием сенсора “ЧАСЫ” установите часы с шагом в 1 час, касанием сенсора “МИНУТЫ” - минуты с шагом в 5 минут. Во время установки времени приготовления таймер на дисплее мигает.
- Изменение времени возможно также во время прохождения программы. Для этого удерживайте в течение 2-х секунд сенсоры “ЧАСЫ” или “МИНУТЫ” для изменения времени приготовления, на дисплее будет мигать таймер. Касаниями соответствующих сенсоров измените параметры. *При этом необходимо учитывать, что итоговое время приготовления, т.е. прошедшее плюс вновь установленное, не может превышать максимального времени работы, установленного для данной программы.* Для старта работы с новыми параметрами коснитесь сенсора “СТАРТ”, или программа перейдет в режим выполнения самостоятельно через 30 секунд после окончания внесения изменений.
- Для запуска программы удерживайте в течение 2-х секунд сенсор “СТАРТ”, устройство издаст звуковой сигнал, на дисплее загорится название программы, индикатор сенсора “СТАРТ” будет гореть постоянно. Мультиварка начнет приготовление в заданном режиме. Также загорится индикатор сенсора “ПОДОГРЕВ / ОТМЕНА”, это означает, что по окончании работы программы прибор автоматически перейдет в режим ПОДОГРЕВ. Для отключения автоматического перехода в режим ПОДОГРЕВ коснитесь и удерживайте сенсор “СТАРТ”, и индикатор сенсора “ПОДОГРЕВ / ОТМЕНА” погаснет. При желании Вы можете повторно активировать автоматический переход в режим ПОДОГРЕВ, снова коснувшись сенсора “СТАРТ”.

- На дисплее отобразится обратный отсчёт времени.
- При необходимости можно прервать прохождение программы сенсором “ПОДОГРЕВ / ОТМЕНА”, при этом прибор перейдет в режим ожидания.
- Данная программа является автоматической. Если готовность продукта наступит раньше установленного времени (что контролируется по наличию воды в чаше), мультиварка самостоятельно прервет процесс приготовления.
- По окончании времени работы мультиварка издаст звуковой сигнал, если он не был отключен ранее. Устройство автоматически перейдет в режим ПОДОГРЕВ, если он не был отменен ранее. В режиме ПОДОГРЕВ на дисплее отобразится прямой отсчет времени, показывающий, сколько времени подогревается блюдо.
- *Для режима «Крупа» рекомендуется оставлять блюдо в режиме ПОДОГРЕВ на 10-15 минут после завершения работы основной программы.*  
Для отключения режима ПОДОГРЕВ удерживайте сенсор “ПОДОГРЕВ / ОТМЕНА” в течение 2-х секунд, прибор перейдет в режим ожидания. Отключите устройство.

## «Подогрев»

*Программа используется для разогрева готовых блюд.*

- Включите прибор, при включении индикатор сенсора “СТАРТ” начнет мигать.
- Поместите все необходимые ингредиенты, согласно рецептуре, в чашу. Следуйте указаниям раздела «Эксплуатация прибора».
- *Во время приготовления в данной программе рекомендуется оставлять крышку закрытой. При неправильном положении крышки результат может не отвечать требованиям.*
- Последовательным касанием сенсора “МЕНЮ” выберите программу «Подогрев», при этом надпись «Подогрев» на дисплее и таймер будут мигать.
- На мигающем таймере будет указано время по умолчанию для данной программы приготовления – 20 минут. Диапазон времени может варьироваться от 10 минут до 1 часа в зависимости от рецепта приготовления блюда.
- При помощи сенсоров “ЧАСЫ” и “МИНУТЫ” необходимо установить достаточное время разогрева, исходя из объема и начальной температуры блюда: последовательным касанием сенсора “ЧАСЫ” установите часы с шагом в 1 час, касанием сенсора “МИНУТЫ” - минуты с шагом в 5 минут.
- Во время установки времени приготовления таймер на дисплее мигает.
- Изменение времени возможно также во время прохождения программы. Для этого удерживайте в течение 2-х секунд сенсоры “ЧАСЫ” или “МИНУТЫ” для изменения времени приготовления, на дисплее будет мигать таймер. Касаниями соответствующих сенсоров измените параметры.  
*При этом необходимо учитывать, что итоговое время приготовления, т.е. прошедшее плюс вновь установленное, не может превышать максимального времени работы, установленного для данной программы.*
- Для старта работы с новыми параметрами коснитесь сенсора “СТАРТ”, или программа продолжит работу с новыми установками самостоятельно через 30 секунд.
- Для запуска программы удерживайте в течение 2-х секунд сенсор “СТАРТ”, устройство издаст звуковой сигнал, на дисплее загорится название программы, индикатор сенсора “СТАРТ” будет гореть постоянно. Мультиварка начнет приготовление в заданном режиме. Также загорится индикатор сенсора “ПОДОГРЕВ / ОТМЕНА”, это означает, что по окончании работы программы прибор автоматически перейдет в режим ПОДОГРЕВ. Для отключения автоматического перехода в режим ПОДОГРЕВ коснитесь и удерживайте сенсор “СТАРТ”, и индикатор сенсора “ПОДОГРЕВ / ОТМЕНА” погаснет. При желании



Вы можете повторно активировать автоматический переход в режим ПОДОГРЕВ, снова коснувшись сенсора “СТАРТ”.

На дисплее отобразится обратный отсчет времени.

- При необходимости можно прервать прохождение программы сенсором “ПОДОГРЕВ / ОТМЕНА”, при этом прибор перейдет в режим ожидания.
- По окончании времени работы мультиварка издаст звуковой сигнал, если он не был отключен ранее. Устройство автоматически перейдет в режим ПОДОГРЕВ, если он не был отменен ранее. В режиме ПОДОГРЕВ на дисплее отобразится прямой отсчет времени, показывающий, сколько времени подогрывается блюдо.
- Для отключения режима ПОДОГРЕВ удерживайте сенсор “ПОДОГРЕВ / ОТМЕНА” в течение 2-х секунд, прибор перейдет в режим ожидания.
- Отключите устройство.

## «Плов»

*Данная программа предназначена для приготовления плова.*

- Включите прибор, при включении индикатор сенсора “СТАРТ” начнет мигать.
- Поместите все необходимые ингредиенты, согласно рецептуре, в чашу. Следуйте указаниям раздела «Эксплуатация прибора».
- *Предварительная обжарка ингредиентов производится на программе «Жарка» в соответствии с рецептом.*
- *Во время приготовления в данной программе рекомендуется оставлять крышку закрытой. При неправильном положении крышки результат может не отвечать требованиям.*
- Последовательным касанием сенсора “МЕНЮ” выберите программу «Плов», при этом надпись «Плов» на дисплее и таймер будут мигать.
- На мигающем таймере будет указано время по умолчанию для данной программы приготовления – 1 час. Диапазон времени может варьироваться от 20 минут до 2 часов в зависимости от рецепта приготовления блюда.  
При помощи сенсоров “ЧАСЫ” и “МИНУТЫ” необходимо изменить время приготовления в соответствии с рецептурой блюда: последовательным касанием сенсора “ЧАСЫ” установите часы с шагом в 1 час, касанием сенсора “МИНУТЫ” - минуты с шагом в 5 минут.  
Во время установки времени приготовления таймер на дисплее мигает.
- Изменение времени возможно также во время прохождения программы. Для этого удерживайте в течение 2-х секунд сенсоры “ЧАСЫ” или “МИНУТЫ” для изменения времени приготовления, на дисплее будет мигать таймер. Касаниями соответствующих сенсоров измените параметры.  
*При этом необходимо учитывать, что итоговое время приготовления, т.е. прошедшее плюс вновь установленное, не может превышать максимального времени работы, установленного для данной программы.*  
Для старта работы с новыми параметрами коснитесь сенсора “СТАРТ”, или программа перейдет в режим выполнения самостоятельно через 30 секунд после окончания внесения изменений.
- Для запуска программы удерживайте в течение 2-х секунд сенсор “СТАРТ”, устройство издаст звуковой сигнал, на дисплее загорится название программы, индикатор сенсора “СТАРТ” будет гореть постоянно. Мультиварка начнет приготовление в заданном режиме.  
Также загорится индикатор сенсора “ПОДОГРЕВ / ОТМЕНА”, это означает, что по окончании работы программы прибор автоматически перейдет в режим ПОДОГРЕВ. Для

отключения автоматического перехода в режим ПОДОГРЕВ коснитесь и удерживайте сенсор “СТАРТ”, и индикатор сенсора “ПОДОГРЕВ / ОТМЕНА” погаснет. При желании Вы можете повторно активировать автоматический переход в режим ПОДОГРЕВ, снова коснувшись сенсора “СТАРТ”.

На дисплее отобразится обратный отсчет времени.

- При необходимости можно прервать прохождение программы сенсором “ПОДОГРЕВ / ОТМЕНА”, при этом прибор перейдет в режим ожидания.
- Данная программа является автоматической. Если готовность продукта наступит раньше установленного времени (что контролируется по наличию воды в чаше), мультиварка самостоятельно прервет процесс приготовления.
- По окончании времени работы мультиварка издаст звуковой сигнал, если он не был отключен ранее. Устройство автоматически перейдет в режим ПОДОГРЕВ, если он не был отменен ранее. В режиме ПОДОГРЕВ на дисплее отобразится прямой отсчет времени, показывающий, сколько времени подогрывается блюдо.
- Для отключения режима ПОДОГРЕВ удерживайте сенсор “ПОДОГРЕВ / ОТМЕНА” в течение 2-х секунд, прибор перейдет в режим ожидания. Отключите устройство.

## «Пицца»

*Данная программа предназначена для приготовления популярного итальянского блюда - пиццы.*

- Включите прибор, при включении индикатор сенсора “СТАРТ” начнет мигать.
- Поместите все необходимые ингредиенты, согласно рецептуре, в чашу. Следуйте указаниям раздела «Эксплуатация прибора».
- *Во время приготовления в данной программе рекомендуется оставлять крышку закрытой. При неправильном положении крышки результат может не отвечать требованиям.*
- Последовательным касанием сенсора “МЕНЮ” выберите программу «Пицца», при этом надпись «Пицца» на дисплее и таймер будут мигать.
- На мигающем таймере будет указано время по умолчанию для данной программы приготовления – 20 минут. Диапазон времени может варьироваться от 20 минут до 1 часа в зависимости от рецепта приготовления блюда.  
При помощи сенсоров “ЧАСЫ” и “МИНУТЫ” необходимо изменить время приготовления в соответствии с рецептурой блюда: последовательным касанием сенсора “ЧАСЫ” установите часы с шагом в 1 час, касанием сенсора “МИНУТЫ” - минуты с шагом в 5 минут.  
Во время установки времени приготовления таймер на дисплее мигает.
- Изменение времени возможно также во время прохождения программы. Для этого удерживайте в течение 2-х секунд сенсоры “ЧАСЫ” или “МИНУТЫ” для изменения времени приготовления, на дисплее будет мигать таймер. Касаниями соответствующих сенсоров измените параметры.  
*При этом необходимо учитывать, что итоговое время приготовления, т.е. прошедшее плюс вновь установленное, не может превышать максимального времени работы, установленного для данной программы.*  
Для старта работы с новыми параметрами коснитесь сенсора “СТАРТ”, или программа перейдет в режим выполнения самостоятельно через 30 секунд после окончания внесения изменений.
- Для запуска программы удерживайте в течение 2-х секунд сенсор “СТАРТ”, устройство издаст звуковой сигнал, на дисплее загорится название программы, индикатор сенсора “СТАРТ” будет гореть постоянно. Мультиварка начнет приготовление в заданном режиме.

Также загорится индикатор сенсора “ПОДОГРЕВ / ОТМЕНА”, это означает, что по окончании работы программы прибор автоматически перейдет в режим ПОДОГРЕВ. Для отключения автоматического перехода в режим ПОДОГРЕВ коснитесь и удерживайте сенсор “СТАРТ”, и индикатор сенсора “ПОДОГРЕВ / ОТМЕНА” погаснет. При желании Вы можете повторно активировать автоматический переход в режим ПОДОГРЕВ, снова коснувшись сенсора “СТАРТ”.

После прогрева на дисплее отобразится обратный отсчет времени приготовления.

- При необходимости можно прервать прохождение программы сенсором “ПОДОГРЕВ / ОТМЕНА”, при этом прибор перейдет в режим ожидания.
- По окончании времени работы мультиварка издаст звуковой сигнал, если он не был отключен ранее. Устройство автоматически перейдет в режим ПОДОГРЕВ, если он не был отменен ранее. В режиме ПОДОГРЕВ на дисплее отобразится прямой отсчет времени, показывающий, сколько времени подогреться блюдо.
- Для отключения режима ПОДОГРЕВ удерживайте сенсор “ПОДОГРЕВ / ОТМЕНА” в течение 2-х секунд, прибор перейдет в режим ожидания. Отключите устройство.

## «Томление»

*Программа «Томление» имитирует процесс приготовления блюд в русской печи. Блюдо готовится путем очень долгого и медленного тушения при постоянно повышающейся температуре, что позволяет сохранить полезные свойства продуктов и придать им неповторимый вкус.*

- Включите прибор, при включении индикатор сенсора “СТАРТ” начнет мигать.
- Поместите все необходимые ингредиенты, согласно рецептуре, в чашу. Следуйте указаниям раздела «Эксплуатация прибора».
- *Во время приготовления в данной программе рекомендуется оставлять крышку закрытой. При неправильном положении крышки результат может не отвечать требованиям.*
- Последовательным касанием сенсора “МЕНЮ” выберите программу «Томление», при этом надпись «Томление» на дисплее и таймер будут мигать.
- На мигающем таймере будет указано время по умолчанию для данной программы приготовления – 5 часов. Диапазон времени может варьироваться от 1 до 8 часов в зависимости от рецепта приготовления блюда.

При помощи сенсоров “ЧАСЫ” и “МИНУТЫ” необходимо изменить время приготовления в соответствии с рецептурой блюда: последовательным касанием сенсора “ЧАСЫ” установите часы с шагом в 1 час, касанием сенсора “МИНУТЫ” - минуты с шагом в 20 минут.

Во время установки времени приготовления таймер на дисплее мигает.

- Изменение времени возможно также во время прохождения программы. Для этого удерживайте в течение 2-х секунд сенсоры “ЧАСЫ” или “МИНУТЫ” для изменения времени приготовления, на дисплее будет мигать таймер. Касаниями соответствующих сенсоров измените параметры.

*При этом необходимо учитывать, что итоговое время приготовления, т.е. прошедшее плюс вновь установленное, не может превышать максимального времени работы, установленного для данной программы.*

Для старта работы с новыми параметрами коснитесь сенсора “СТАРТ”, или программа перейдет в режим выполнения самостоятельно через 30 секунд после окончания внесения изменений.

- Для запуска программы удерживайте в течение 2-х секунд сенсор “СТАРТ”, устройство издаст звуковой сигнал, на дисплее загорится название программы, индикатор сенсора

“СТАРТ” будет гореть постоянно. Мультиварка начнет приготовление в заданном режиме.

Также загорится индикатор сенсора “ПОДОГРЕВ / ОТМЕНА”, это означает, что по окончании работы программы прибор автоматически перейдет в режим ПОДОГРЕВ. Для отключения автоматического перехода в режим ПОДОГРЕВ коснитесь и удерживайте сенсор “СТАРТ”, и индикатор сенсора “ПОДОГРЕВ / ОТМЕНА” погаснет. При желании Вы можете повторно активировать автоматический переход в режим ПОДОГРЕВ, снова коснувшись сенсора “СТАРТ”.

На дисплее отобразится обратный отсчет времени.

- При необходимости можно прервать прохождение программы сенсором “ПОДОГРЕВ / ОТМЕНА”, при этом прибор перейдет в режим ожидания.
- По окончании времени работы мультиварка издаст звуковой сигнал, если он не был отключен ранее. Устройство автоматически перейдет в режим ПОДОГРЕВ, если он не был отменен ранее. В режиме ПОДОГРЕВ на дисплее отобразится прямой отсчет времени, показывающий, сколько времени подогрывается блюдо.
- Для отключения режима ПОДОГРЕВ удерживайте сенсор “ПОДОГРЕВ / ОТМЕНА” в течение 2-х секунд, прибор перейдет в режим ожидания. Отключите устройство.

## «Настойка»

*Программа «Настойка» служит для приготовления различных настоек на травах и пр.*

- Включите прибор, при включении загорится подсветка дисплея, индикатор сенсора “СТАРТ” начнет мигать.
- Поместите все необходимые ингредиенты, согласно рецептуре, в чашу. Следуйте указаниям раздела «Эксплуатация прибора».
- *Во время приготовления в данной программе рекомендуется оставлять крышку закрытой. При неправильном положении крышки результат может не отвечать требованиям.*
- Касанием сенсора “МЕНЮ” выберите программу «Настойка», при этом надпись Настойка и таймер на дисплее будут мигать.
- На мигающем таймере будет указано время по умолчанию для данной программы приготовления – 12 часов. Диапазон времени может варьироваться от 6 до 12 часов в зависимости от рецепта приготовления.

При помощи сенсоров “ЧАСЫ” и “МИНУТЫ” можно изменить время приготовления в соответствии с рецептурой: последовательным касанием сенсора “ЧАСЫ” установите часы с шагом в 1 час, касанием сенсора “МИНУТЫ” - минуты с шагом в 20 минут.

Во время установки времени приготовления таймер на дисплее мигает.

- Изменение времени возможно также во время прохождения программы. Для этого удерживайте в течение 2-х секунд сенсоры “ЧАСЫ” или “МИНУТЫ” для изменения времени приготовления, на дисплее будет мигать таймер. Касаниями соответствующих сенсоров измените параметры.

*При этом необходимо учитывать, что итоговое время приготовления, т.е. прошедшее плюс вновь установленное, не может превышать максимального времени работы, установленного для данной программы.*

Для старта работы с новыми параметрами коснитесь сенсора “СТАРТ”, или программа перейдет в режим выполнения самостоятельно через 30 секунд после окончания внесения изменений.

- Для запуска программы удерживайте в течение 2-х секунд сенсор “СТАРТ”, устройство издаст звуковой сигнал, на дисплее загорится название программы, индикатор сенсора

“СТАРТ” будет гореть постоянно. Мультиварка начнет приготовление в заданном режиме.

- На дисплее отобразится обратный отсчет времени приготовления.
- При необходимости можно прервать выполнение программы сенсором “ПОДОГРЕВ / ОТМЕНА”, при этом прибор перейдет в режим ожидания.
- По окончании времени работы мультиварка издаст звуковой сигнал, если он не был отключен ранее.

## «Хлеб»

*Программа «Хлеб» служит для выпечки хлеба из предварительно замешанного теста*

- Включите прибор, при включении загорится подсветка дисплея, индикатор сенсора “СТАРТ” начнет мигать.
- Поместите все необходимые ингредиенты, согласно рецептуре, в чашу. Следуйте указаниям раздела «Эксплуатация прибора».
- *Во время приготовления в данной программе рекомендуется оставлять крышку закрытой. При неправильном положении крышки результат может не отвечать требованиям.*
- Последовательным касанием сенсора “МЕНЮ” выберите программу «Хлеб», при этом надпись «Хлеб» на дисплее и таймер будут мигать. Процесс приготовления на данной программе разбит на два этапа. Первый этап – расстойка теста, происходит на низкой температуре приготовления, второй этап – выпечка, осуществляется на высокой температуре. При выборе программы “Хлеб” на дисплее также будет гореть нижний сегмент крайней левой цифры индикатора времени, что свидетельствует об осуществлении выбора времени первого этапа приготовления.
- На мигающем таймере будет указано время по умолчанию для данного этапа – 2 часа. Диапазон времени может варьироваться от 30 минут до 2 часов 30 минут в зависимости от рецепта приготовления блюда.  
При помощи сенсоров “ЧАСЫ” и “МИНУТЫ” можно изменить время выполнения этапа в соответствии с рецептурой блюда: последовательным касанием сенсора “ЧАСЫ” установите часы с шагом в 1 час, касанием сенсора “МИНУТЫ” - минуты с шагом в 5 минут.  
Во время установки времени приготовления таймер на дисплее мигает.
- Для перехода к установке времени выполнения второго этапа следует коснуться сенсора “ТЕМПЕРАТУРА”. При этом в крайней левой цифре индикатора времени будут гореть два горизонтальных сегмента, что свидетельствует о переходе к установке времени выполнения второго этапа приготовления. На мигающем таймере будет указано время по умолчанию для данного этапа – 1 час. Диапазон времени может варьироваться от 30 минут до 2 часов в зависимости от рецепта приготовления блюда.  
При помощи сенсоров “ЧАСЫ” и “МИНУТЫ” можно изменить время выполнения этапа в соответствии с рецептурой блюда: последовательным касанием сенсора “ЧАСЫ” установите часы с шагом в 1 час, касанием сенсора “МИНУТЫ” - минуты с шагом в 5 минут.  
Во время установки времени приготовления таймер на дисплее мигает.
- Изменение времени выполнения каждого этапа возможно также во время прохождения программы. Для этого удерживайте в течение 2-х секунд сенсоры “ЧАСЫ” или “МИНУТЫ” для изменения времени приготовления, на дисплее будет мигать таймер. Касаниями соответствующих сенсоров измените параметры.

*При этом необходимо учитывать, что итоговое время приготовления, т.е. прошедшее плюс вновь установленное, не может превышать максимального времени работы, установленного для данной программы.*

Для старта работы с новыми параметрами коснитесь сенсора “СТАРТ”, или программа перейдет в режим выполнения самостоятельно через 30 секунд после окончания внесения изменений.

- Для запуска программы удерживайте в течение 2-х секунд сенсор “СТАРТ”, устройство издаст звуковой сигнал, на дисплее загорится название программы, индикатор сенсора “СТАРТ” будет гореть постоянно. Мультиварка начнет приготовление в заданном режиме. Во время выполнения программы в крайней правой цифре индикатора времени соответствующие сегменты указывают на то, какой этап программы выполняется в данный момент.

Также загорится индикатор сенсора “ПОДОГРЕВ / ОТМЕНА”, это означает, что по окончании работы программы прибор автоматически перейдет в режим ПОДОГРЕВ. Для отключения автоматического перехода в режим ПОДОГРЕВ коснитесь и удерживайте сенсор “СТАРТ”, и индикатор сенсора “ПОДОГРЕВ / ОТМЕНА” погаснет. При желании Вы можете повторно активировать автоматический переход в режим ПОДОГРЕВ, снова коснувшись сенсора “СТАРТ”.

- На дисплее отобразится обратный отсчет времени приготовления этапа.
- При необходимости можно прервать прохождение программы сенсором “ПОДОГРЕВ / ОТМЕНА”, при этом прибор перейдет в режим ожидания.
- По окончании времени работы мультиварка издаст звуковой сигнал, если он не был отключен ранее. Устройство автоматически перейдет в режим ПОДОГРЕВ, если он не был отменен ранее. В режиме ПОДОГРЕВ на дисплее отобразится прямой отсчет времени, показывающий, сколько времени подогреться блюдо.
- Для отключения режима ПОДОГРЕВ удерживайте сенсор “ПОДОГРЕВ / ОТМЕНА” в течение 2-х секунд, прибор перейдет в режим ожидания. Отключите устройство.

## **«Жарка в масле»**

*Программа «Жарка в масле» служит для обжаривания продуктов во фритюре. В зависимости от рецептуры и природы продуктов можно выбирать необходимые временные и температурные режимы.*

- Включите прибор, при включении индикатор сенсора “СТАРТ” начнет мигать.
- Налейте масло, согласно рецептуре, но не менее 1 л, в чашу. Следуйте указаниям раздела «Эксплуатация прибора».
- *Во время приготовления в данной программе рекомендуется оставлять крышку закрытой. При неправильном положении крышки результат может не отвечать требованиям.*
- Последовательным касанием сенсора “МЕНЮ” выберите программу «Жарка в масле», при этом надпись «Жарка в масле» на дисплее и таймер будут мигать.
- На мигающем таймере будет указано время по умолчанию для данной программы приготовления – 5 минут. Диапазон времени может варьироваться от 3 до 25 минут в зависимости от рецепта приготовления блюда.  
При помощи сенсора “МИНУТЫ” можно изменить время приготовления в соответствии с рецептурой блюда: последовательным касанием сенсора “МИНУТЫ” установите минуты с шагом в 1 минуту.  
Во время установки времени приготовления таймер на дисплее мигает.
- В данной программе также возможен выбор температуры приготовления. Температура приготовления по умолчанию 160°C. Для изменения температуры приготовления

коснитесь сенсора “ТЕМПЕРАТУРА”, индикатор температуры на экране будет мигать. Последовательным касанием сенсора “ТЕМПЕРАТУРА” установите температуру приготовления в соответствии с рецептурой блюда. Диапазон температуры может варьироваться от 150°C до 170°C, шаг 10°C.

- Изменение времени возможно также во время прохождения программы. Для этого удерживайте в течение 2-х секунд сенсоры “ЧАСЫ” или “МИНУТЫ” для изменения времени приготовления, на дисплее будет мигать таймер. Касаниями соответствующих сенсоров измените параметры.

*При этом необходимо учитывать, что итоговое время приготовления, т.е. прошедшее плюс вновь установленное, не может превышать максимального времени работы, установленного для данной программы.*

Для старта работы с новыми установками коснитесь сенсора “СТАРТ”, или через 30 секунд после завершения изменений программа перейдет в режим выполнения автоматически.

- Для запуска программы удерживайте в течение 2-х секунд сенсор “СТАРТ”, устройство издаст звуковой сигнал, на дисплее загорится название программы, индикатор сенсора “СТАРТ” будет гореть постоянно. Мультиварка начнет приготовление в заданном режиме.

Также загорится индикатор сенсора “ПОДОГРЕВ / ОТМЕНА”, это означает, что по окончании работы программы прибор автоматически перейдет в режим ПОДОГРЕВ. Для отключения автоматического перехода в режим ПОДОГРЕВ коснитесь и удерживайте сенсор “СТАРТ”, и индикатор сенсора “ПОДОГРЕВ / ОТМЕНА” погаснет. При желании Вы можете повторно активировать автоматический переход в режим ПОДОГРЕВ, снова коснувшись сенсора “СТАРТ”.

Обратный отсчет времени приготовления начнется по достижению рабочей температуры. При этом устройство издаст звуковой сигнал. После звукового сигнала откройте крышку, поместите приготавливаемые продукты в нагретое масло. **Следует соблюдать осторожность, так как возможно разбрызгивание горячего масла при использовании влажных ингредиентов.** Закройте крышку прибора.

- При необходимости можно прервать прохождение программы сенсором “ПОДОГРЕВ / ОТМЕНА”, при этом прибор перейдет в режим ожидания.
- По окончании времени работы мультиварка издаст звуковой сигнал, если он не был отключен ранее. Устройство автоматически перейдет в режим ПОДОГРЕВ, если он не был отменен ранее. В режиме ПОДОГРЕВ на дисплее отобразится прямой отсчет времени, показывающий, сколько времени подогрывается блюдо.
- Для отключения режима ПОДОГРЕВ удерживайте сенсор “ПОДОГРЕВ / ОТМЕНА” в течение 2-х секунд, прибор перейдет в режим ожидания. Отключите устройство.

## «Cote»

Программа «Cote» предназначена для приготовления cote и других блюд из овощей.

- Включите прибор, при включении загорится подсветка дисплея, индикатор сенсора “СТАРТ” начнет мигать.
- Поместите все необходимые ингредиенты, согласно рецептуре, в чашу. Следуйте указаниям раздела «Эксплуатация прибора».
- *Во время приготовления в данной программе рекомендуется оставлять крышку закрытой. При неправильном положении крышки результат может не отвечать требованиям.*
- Последовательным касанием сенсора “МЕНЮ” выберите программу «Cote», при этом надпись «Cote» на дисплее и таймер будут мигать.
- На мигающем таймере будет указано время по умолчанию для данной программы приготовления – 2 часа. Диапазон времени может варьироваться от 1 до 8 часов в зависимости от рецепта приготовления блюда.  
При помощи сенсоров “ЧАСЫ” и “МИНУТЫ” можно изменить время приготовления в соответствии с рецептурой блюда: последовательным касанием сенсора “ЧАСЫ” установите часы с шагом в 1 час, касанием сенсора “МИНУТЫ” - минуты с шагом в 20 минут.  
Во время установки времени приготовления таймер на дисплее мигает.
- Изменение времени возможно также во время прохождения программы. Для этого удерживайте в течение 2-х секунд сенсоры “ЧАСЫ” или “МИНУТЫ” для изменения времени приготовления, на дисплее будет мигать таймер. Касаниями соответствующих сенсоров измените параметры.  
*При этом необходимо учитывать, что итоговое время приготовления, т.е. прошедшее плюс вновь установленное, не может превышать максимального времени работы, установленного для данной программы.*  
Для старта работы с новыми параметрами коснитесь сенсора “СТАРТ”, или программа перейдет в режим выполнения самостоятельно через 30 секунд после окончания внесения изменений.
- Для запуска программы удерживайте в течение 2-х секунд сенсор “СТАРТ”, устройство издаст звуковой сигнал, на дисплее загорится название программы, индикатор сенсора “СТАРТ” будет гореть постоянно. Мультиварка начнет приготовление в заданном режиме.  
Также загорится индикатор сенсора “ПОДОГРЕВ / ОТМЕНА”, это означает, что по окончании работы программы прибор автоматически перейдет в режим ПОДОГРЕВ. Для отключения автоматического перехода в режим ПОДОГРЕВ коснитесь и удерживайте сенсор “СТАРТ”, и индикатор сенсора “ПОДОГРЕВ / ОТМЕНА” погаснет. При желании Вы можете повторно активировать автоматический переход в режим ПОДОГРЕВ, снова коснувшись сенсора “СТАРТ”.  
На дисплее отобразится обратный отсчет времени.
- При необходимости можно прервать прохождение программы сенсором “ПОДОГРЕВ / ОТМЕНА”, при этом прибор перейдет в режим ожидания.
- По окончании времени работы мультиварка издаст звуковой сигнал, если он не был отключен ранее. Устройство автоматически перейдет в режим ПОДОГРЕВ, если он не был отменен ранее. В режиме ПОДОГРЕВ на дисплее отобразится прямой отсчет времени, показывающий, сколько времени подогревается блюдо.
- Для отключения режима ПОДОГРЕВ удерживайте сенсор “ПОДОГРЕВ / ОТМЕНА” в течение 2-х секунд, прибор перейдет в режим ожидания. Отключите устройство.



## «Овсянка»

Специальная программа предназначена для быстрого приготовления здорового и полезного завтрака. Благодаря оптимальным температурным режимам каша не подгорит и сохранит все свои полезные свойства.

- Включите прибор, при включении индикатор сенсора “СТАРТ” начнет мигать.
- Поместите все необходимые ингредиенты, согласно рецептуре, в чашу. Следуйте указаниям раздела «Эксплуатация прибора».
- *Во время приготовления в данной программе рекомендуется оставлять крышку закрытой. При неправильном положении крышки результат может не отвечать требованиям.*
- Последовательным касанием сенсора “МЕНЮ” выберите программу «Овсянка», при этом надпись «Овсянка» на дисплее и таймер будут мигать.
- На мигающем таймере будет указано время по умолчанию для данной программы приготовления – 15 минут. Диапазон времени может варьироваться от 15 минут до 1 часа в зависимости от рецепта приготовления блюда.  
При помощи сенсоров “ЧАСЫ” и “МИНУТЫ” необходимо изменить время приготовления в соответствии с рецептурой блюда: последовательным касанием сенсора “ЧАСЫ” установите часы с шагом в 1 час, касанием сенсора “МИНУТЫ” - минуты с шагом в 5 минут.  
Во время установки времени приготовления таймер на дисплее мигает.
- Изменение времени возможно также во время прохождения программы. Для этого удерживайте в течение 2-х секунд сенсоры “ЧАСЫ” или “МИНУТЫ” для изменения времени приготовления, на дисплее будет мигать таймер. Касаниями соответствующих сенсоров измените параметры.  
*При этом необходимо учитывать, что итоговое время приготовления, т.е. прошедшее плюс вновь установленное, не может превышать максимального времени работы, установленного для данной программы.*  
Для старта работы с новыми параметрами коснитесь сенсора “СТАРТ”, или программа перейдет в режим выполнения самостоятельно через 30 секунд после окончания внесения изменений.
- Для запуска программы удерживайте в течение 2-х секунд сенсор “СТАРТ”, устройство издаст звуковой сигнал, на дисплее загорится название программы, индикатор сенсора “СТАРТ” будет гореть постоянно. Мультиварка начнет приготовление в заданном режиме.  
Также загорится индикатор сенсора “ПОДОГРЕВ / ОТМЕНА”, это означает, что по окончании работы программы прибор автоматически перейдет в режим ПОДОГРЕВ. Для отключения автоматического перехода в режим ПОДОГРЕВ коснитесь и удерживайте сенсор “СТАРТ”, и индикатор сенсора “ПОДОГРЕВ / ОТМЕНА” погаснет. При желании Вы можете повторно активировать автоматический переход в режим ПОДОГРЕВ, снова коснувшись сенсора “СТАРТ”.  
На дисплее отобразится обратный отсчет времени.
- При необходимости можно прервать прохождение программы сенсором “ПОДОГРЕВ / ОТМЕНА”, при этом прибор перейдет в режим ожидания.
- По окончании времени работы мультиварка издаст звуковой сигнал, если он не был отключен ранее. Устройство автоматически перейдет в режим ПОДОГРЕВ, если он не был отменен ранее. В режиме ПОДОГРЕВ на дисплее отобразится прямой отсчет времени, показывающий, сколько времени подогревается блюдо.
- Для отключения режима ПОДОГРЕВ удерживайте сенсор “ПОДОГРЕВ / ОТМЕНА” в течение 2-х секунд, прибор перейдет в режим ожидания. Отключите устройство.

Рецепты для приготовления в мультиварке РМС 0527D Вы можете найти в разделе «Рецепты для мультиварок» на сайте [www.polar.ru](http://www.polar.ru)

### Краткая таблица программ приготовления

Программа приготовления	Время и температура приготовления	Возможность использовать функцию «Отложенный старт»	Рекомендации по положению крышки
Мультиповар Plus	Время по умолчанию: 5 минут Регулировка времени: от 5 минут до 9 часов 55 минут, шаг переменный Регулировка температуры: 35°C - 110°C - шаг 5°C; 110°C - 160°C - шаг 10°C.	Да	Открыта или закрыта, в зависимости от блюда
Выпечка	Время по умолчанию: 1 час Регулировка времени: от 30 минут до 3,5 часов, шаг 10 минут Температура 118 - 122°C	Да	Закрыта
Суп	Время по умолчанию: 1 час Регулировка времени: от 1 до 4 часов, шаг 10 минут Температура 97°C	Да	Закрыта
Тушение	Время по умолчанию: 2 часа Регулировка времени: от 1 до 8 часов, шаг 30 минут Температура 93°C	Да	Закрыта
Жарка	Время по умолчанию: 5 минут Регулировка времени: от 5 минут до 1 часа, шаг 5 минут Температура приготовления: 100-160°C, шаг 10°C	Да	Открыта
Запекание	Время по умолчанию: 30 минут Регулировка времени: от 10 минут до 2 часов 30 минут, шаг 5 минут Температура 145°C	Да	Закрыта
Паста	Время по умолчанию: 8 минут Регулировка времени: от 8 до 20 минут, шаг 1 минута Температура 118-120°C	Да	До момента закипания воды закрыта, затем открыта
Йогурт	Время по умолчанию: 8 часов Регулировка времени: от 4 до 12 часов, шаг 30 минут Температура 38-42°C	Да	Закрыта
Варенье	Время по умолчанию: 1 час Регулировка времени: от 1 до 4 часов, шаг 10 минут Температура 100-108°C	Да	До момента закипания закрыта, затем

			открыта
Варка на пару	Время по умолчанию: 5 минут Регулировка времени: от 5 минут до 1 часа, шаг 1 минута Температура 115-120°C	Да	Закрыта
Молочная каша	Время по умолчанию: 1 час Регулировка времени: от 10 минут до 1 часа 30 минут, шаг 5 минут Температура 96°C	Да	Закрыта
Крупа	Время по умолчанию: 40 минут Регулировка времени: от 20 минут до 2 часов, шаг 5 минут Температура 100-135°C авто	Да	Закрыта
Подогрев	Время по умолчанию: 20 минут Регулировка времени: от 10 минут до 1 часа, шаг 5 минут Температура 115°C	Да	Закрыта
Плов	Время по умолчанию: 1 час Регулировка времени: от 20 минут до 2 часов, шаг 5 минут Температура 100 - 150°C авто	Да	Закрыта
Пицца	Время по умолчанию: 20 минут Регулировка времени: от 20 минут до 1 часа, шаг 5 минут Температура 140°C	Да	Закрыта
Томление	Время по умолчанию: 5 часов Регулировка времени: от 1 до 8 часов, шаг 20 минут Температура 45-95 °C	Да	Закрыта
Настойка	Время по умолчанию: 12 часов Регулировка времени: от 6 до 12 часов, шаг 20 минут Температура 55°C	Да	Закрыта
Хлеб	Время по умолчанию: 1 этап – 2 часа, 2 этап – 1 час Регулировка времени: 1 этап - от 30 минут до 2 часа 30 минут, 2 этап - от 30 минут до 2 часов, шаг 5 минут Температура: 1 этап -35°C, 2 этап - 150°C	Да	Закрыта
Соте	Время по умолчанию: 2 часа Регулировка времени: от 1 до 8 часов, шаг 20 минут Температура 88-92°C	Да	Закрыта
Жарка в масле	Время по умолчанию: 5 минут Регулировка времени: от 3 до 25 минут, шаг 1 минута Температура 150-170°C	Да	Закрыта

Овсянка	Время по умолчанию 15 минут Регулировка времени: от 15 минут до 1 часа, шаг 5 минут Температура 95-99°C	Да	Закрота
---------	---	----	---------

### «Отложенный старт»

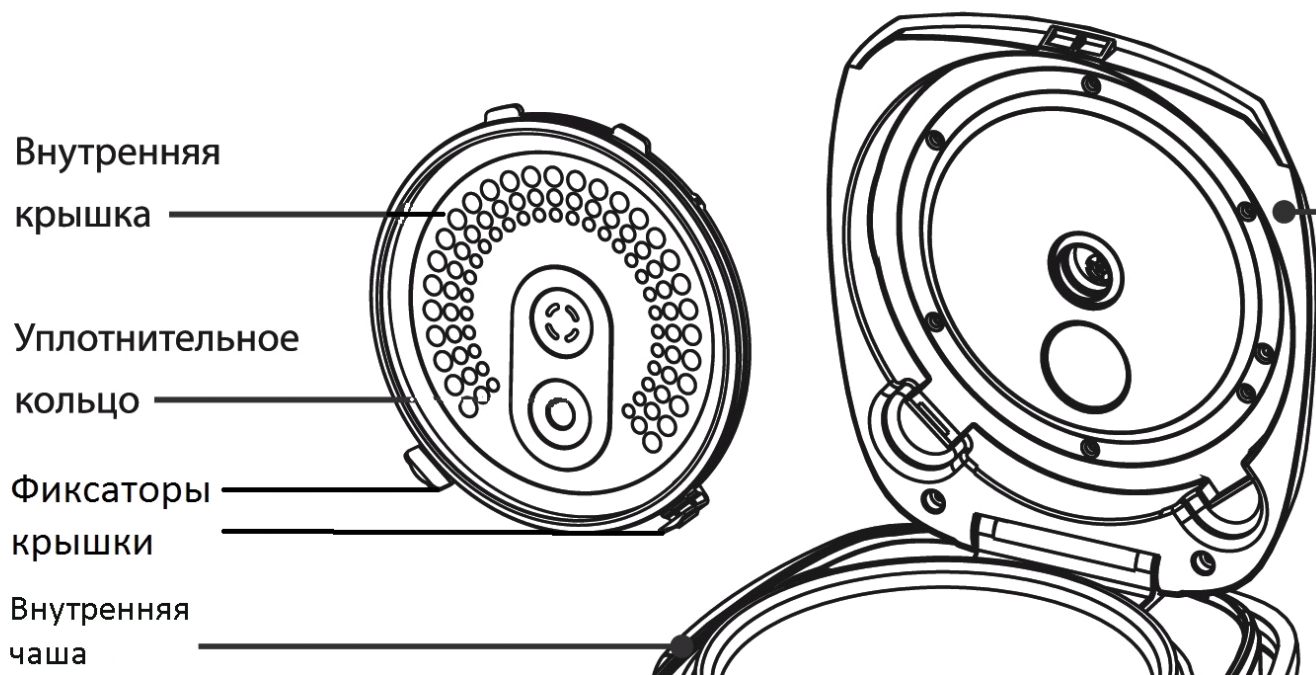
*Функция «Отложенный старт» позволяет приготовить пищу к необходимому времени. Однако, пожалуйста, не откладывайте старт на длительное время, если в ингредиентах блюда есть скоропортящиеся продукты.*

- Функция “Отложенный старт” доступна для всех программ, кроме программы «Йогурт».
- Для активации режима выберите программу приготовления, используя сенсор “МЕНЮ”, задайте параметры программы, затем коснитесь сенсора “ОТЛОЖЕННЫЙ СТАРТ”, при этом на дисплее появится индикация «Отложенный старт»
- С помощью сенсоров “ЧАСЫ” и “МИНУТЫ” выберите необходимое время, к которому блюдо должно быть готово.
- Коснитесь и удерживайте в течение 2-х секунд сенсор “СТАРТ”, загорится световой индикатор кнопки, мультиварка начнет отсчет времени до старта программы.

**Примечание.** В программах «На пару», «Паста», «Жарка» и «Жарка в масле» обратный отсчет времени включается по достижению рабочей температуры, поэтому окончание приготовления может наступить несколько раньше или позже установленного для «Отложенного старта» времени (в зависимости от наполнения чаши).

## Чистка и уход за прибором

- По окончании приготовления всегда очищайте мультиварку от остатков пищи и загрязнений.
- Внутренняя крышка мультиварки имеет съемную конструкцию. Для ее снятия необходимо пальцами надавить на фиксаторы крышки и потянуть крышку на себя, держа ее за фиксаторы и выведя ее из верхнего паза крышки. После каждого приготовления съемную крышку рекомендуется промывать в нейтральном мыльном растворе, используя губку.



- Не пользуйтесь щетками с металлической проволокой и растворителем для очистки загрязненных частей мультиварки.
- Если остатки блюда прикипели к внутренней чаше, замочите ее перед мытьем. Протрите внутреннюю чашу после мытья.
- Не опускайте корпус в воду. Для очистки корпуса используйте влажную мягкую губку или ткань.
- Внутреннюю чашу с керамическим покрытием и поддон-пароварку можно мыть в посудомоечной машине. При мытье в посудомоечной машине следите, чтобы внутренняя кастрюля не повредилась о составные части машины.
- Для снятия клапана-пароотделителя с внутренней стороны крышки поверните его против часовой стрелки, удерживая другой рукой от проворачивания его наружную часть.
- После каждого приготовления необходимо снять и опустошить конденсаторный приемник, расположенный на задней стенке прибора. Промойте, просушите его и установите на место.

## Меры предосторожности при использовании внутренней чаши мультиварки

- Для помешивания используйте только деревянную лопатку или специальную пластмассовую ложку, поставляемую в комплекте с прибором.
- Не наливайте в чашу уксус, это может повредить покрытие.
- Спустя некоторое время чаша может поменять цвет из-за того, что контактирует с водой и моющими средствами. Это нормальное явление, и мультиварка может без опасений эксплуатироваться дальше.
- Для очистки НЕ используйте абразивные вещества.

**Внимание:**

По окончании срока эксплуатации электроприбора не выбрасывайте его вместе с обычными бытовыми отходами, а передайте в официальный

Проблема	Причина	Способ устранения
Индикатор работы не горит, нагревательный элемент не работает	1. Проблема с электропитанием 2. Электрическая плата или контакты повреждены	Проверьте, включен ли прибор в сеть  Обратитесь за помощью в авторизованный сервисный центр
Индикатор горит, нагревательный элемент не работает	Электрическая плата или контакты повреждены.	Обратитесь за помощью в авторизованный сервисный центр
Блюдо слишком долго готовится	1. Питание от сети отсутствует	Проверьте, включен ли прибор в сеть
	2. Нагревательный элемент неисправен	Обратитесь за помощью в авторизованный сервисный центр
	3. Внутренняя чаша мультиварки установлена с перекосом	Проверьте внутреннюю чашу, убедитесь, что она установлена правильно
	4. Посторонний предмет между нагревательной пластиной и кастрюлей	Удалите посторонний предмет
На дисплее отображаются коды ошибок  E1, E2, E3, E4	Проблемы с платой электропитания	Обратитесь за помощью в авторизованный сервисный центр

## Технические характеристики

РМС 0527D - Мультиварка бытовая электрическая торговой марки Polaris

Напряжение: 220 - 240 В

Частота: ~50 Гц

Мощность: 860 Вт

Общий объем чаши: 5 л

**Примечание:** Вследствие постоянного процесса внесения изменений и улучшений, между инструкцией и изделием могут наблюдаться некоторые различия. Производитель надеется, что пользователь обратит на это внимание.

## Информация о сертификации

Прибор сертифицирован на соответствие нормативным документам РФ.

Сертификат соответствия № TC RU C-US.AJ16.B.00334 серия RU № 0067355

Срок действия с 17.12.2013 по 16.12.2018

Выдан: ОРГАН ПО СЕРТИФИКАЦИИ продукции Общества с ограниченной ответственностью “Гарант Плюс” Адрес: 121170, г. Москва, Кутузовский пр-кт, д. 36, стр. 3



**Расчетный срок службы изделия:**

3 года

**Гарантийный срок:**

1 год со дня покупки

**Гарантийный срок на внутреннюю чашу (кастрюлю):**

6 месяцев со дня покупки

Производитель:

TEXTON CORPORATION LLC - ООО «ТЕКСТОН КОРПОРЕЙШН»

1313 N. Market Street, Suite 5100, Wilmington, State of Delaware 19801, United States of America

1313 Н. Маркет Стрит, Помещение 5100, Уилмингтон, Штат Делавэр 19801, Соединенные Штаты Америки

## ГАРАНТИЙНОЕ ОБЯЗАТЕЛЬСТВО

Изделие: Мультиварка бытовая электрическая

Модель: **PMC 0527D**

Настоящая гарантия предоставляется изготовителем в дополнение к правам потребителя, установленным действующим законодательством, и ни в коей мере не ограничивает их.

Настоящая гарантия действует в течение 12 месяцев с даты приобретения изделия и подразумевает гарантийное обслуживание изделия в случае обнаружения дефектов, связанных с материалами и работой. В этом случае потребитель имеет право, среди прочего, на бесплатный ремонт изделия. Настоящая гарантия действительна при соблюдении следующих условий:

1. Гарантийное обязательство распространяется на все модели, выпускаемые компанией «Textron Corporation LLC», в странах, где предоставляется гарантийное обслуживание (независимо от места покупки).
2. Изделие должно быть приобретено исключительно для личных бытовых нужд. Изделие должно использоваться в строгом соответствии с инструкцией по эксплуатации, с соблюдением правил и требований по безопасности.
3. Обязанности изготовителя по настоящей гарантии исполняются продавцами – уполномоченными дилерами изготовителя и официальными обслуживающими (сервис) центрами. Настоящая гарантия не распространяется на изделия, приобретенные у неуполномоченных изготовителем продавцов, которые самостоятельно отвечают перед потребителем в соответствии с законодательством.
4. Настоящая гарантия не распространяется на дефекты изделия, возникшие в результате:
  - Химического, механического или иного воздействия, попадания посторонних предметов внутрь изделия;
  - Неправильной эксплуатации, заключающейся в использовании изделия не по его прямому назначению, а также установки и эксплуатации изделия с нарушением правил и требований техники безопасности;
  - Износа деталей отделки, ламп, батарей, защитных экранов, накопителей мусора, ремней, щеток и иных деталей с ограниченным сроком использования;
  - Ремонта изделия, произведенного лицами или фирмами, не являющимися авторизованными сервисными центрами\*;
5. Настоящая гарантия действительна по предъявлении вместе с оригиналом гарантийного талона, оригиналом товарного чека, выданного продавцом, и изделия, в котором обнаружены дефекты.
6. Настоящая гарантия действительна только для изделий, используемых для личных бытовых нужд, и не распространяется на изделия, которые используются для коммерческих, промышленных или профессиональных целей.

По всем вопросам гарантийного обслуживания изделий POLARIS обращайтесь к Вашему местному официальному продавцу POLARIS.

\*Адреса авторизованных обслуживающих центров на сайте Компании: [www.polar.ru](http://www.polar.ru)



# Мультиварка побутова електрична

## POLARIS

### Модель PMC 0527D

### Інструкція з експлуатації

Дякуємо Вам за вибір продукції, що випускається під торговельною маркою POLARIS. Наші вироби розроблено відповідно до високих вимог якості, функціональності і дизайну. Ми впевнені, що, придбавши новий виріб нашої фірми, Ви будете задоволені.

Перед початком експлуатації приладу уважно прочитайте цю інструкцію, в якій міститься важлива інформація, що стосується Вашої безпеки, а також рекомендації з правильного використання приладу і догляду за ним.

Зберігайте інструкцію разом із гарантійним талоном, касовим чеком, а також, по можливості, з картонною коробкою і пакувальним матеріалом.

### Зміст

Загальні вказівки з безпеки.....	42
Спеціальні вказівки з безпеки цього приладу.....	43
Сфера використання.....	43
Опис приладу.....	44
Комплектація.....	47
Експлуатація приладу.....	48
Опис програм.....	49
Чищення та догляд.....	75
Якщо у вас виникла проблема.....	76
Технічні характеристики.....	77
Інформація про сертифікацію.....	77
Гарантійне зобов'язання.....	78

## Загальні вказівки з безпеки

- Прилад призначений винятково для побутового використання.
- Прилад повинен використовуватися тільки за призначенням.  
Цей прилад не призначений для використання людьми (у тому числі дітьми), у яких наявні фізичні, нервові або психічні відхилення або бракує досвіду і знань, за винятком випадків, коли за такими особами здійснюється нагляд або проводиться їхній інструктаж щодо використання цього приладу особою, відповідальною за їхню безпеку. Необхідно здійснювати нагляд за дітьми, аби не допустити їхніх ігор із приладом.
- Перед введенням приладу в експлуатацію уважно прочитайте цю інструкцію.
- Щоразу перед вмиканням приладу оглядайте його. При наявності ушкоджень приладу і шнуру живлення в жодному разі не вмикайте прилад у розетку.
- Прилад та мережевий шнур необхідно зберігати так, щоб вони не попадали під вплив спеки, прямих сонячних променів, та вологи.
- **Увага! Не використовуйте прилад поблизу ванн, раковин або інших ємностей, заповнених водою.**
- Ні в якому разі не занурюйте прилад у воду чи інші рідини. Не торкайтеся приладу вологими руками. При намоканні приладу негайно відключіть його від мережі.
- У разі падіння приладу в воду негайно від'єднайте його від мережі. При цьому в жодному разі не занурюйте руки в воду. Перш ніж надалі використовувати прилад, необхідно перевірити його кваліфікованим спеціалістом.
- Умикайте прилад тільки в джерело змінного струму (~). Перед вмиканням переконайтеся, що прилад розрахований на напругу, що використовується в мережі.
- **Будь-яке помилкове вмикання позбавляє Вас права на гарантійне обслуговування.**
- Прилад може вмикатися тільки в мережу з заземленням. Для забезпечення Вашої безпеки заземлення повинне відповідати встановленим електротехнічним нормам. Не користуйтеся нестандартними джерелами живлення або пристроями підключення.
- Не використовуйте прилад поза приміщенням. Оберегайте прилад від ударів об гострі кути. Після закінчення експлуатації, чищення або поломці приладу завжди від'єднуйте його від мережі.
- Забороняється також від'єднувати прилад від мережі, тримаючи його за шнур живлення. При вимиканні приладу з мережі тримайтеся за штепсельну вилку.
- Використання додаткових аксесуарів, що не входять до комплекту, позбавляє Вас права на гарантійне обслуговування.
- Після використання ніколи не обмотуйте шнур електроживлення навколо приладу, тому що згодом це може призвести до заломлення шнура. Завжди гладко розправляйте шнур на час зберігання.
- Не здійснюйте ремонт приладу самостійно. Ремонт повинен виконуватися тільки кваліфікованими фахівцями сервісного центру.
- Для ремонту приладу можуть використовуватися лише оригінальні запасні частини.

## **Спеціальні вказівки з безпеки цього приладу**

- Перед використанням приладу переконайтесь в тому, що навколо нього достатньо вільного простору. Не менш ніж 15 см від об'єктів, легко займаються, таких як меблі, штори та ін.
- При використанні приладу ставте його на суху, рівну термостійку поверхню.
- Перед першим використанням рекомендується прокип'ятити воду в мультиварці в температурному режимі «Варка на пару» протягом 30 хвилин, наповнивши чашу до максимального рівня, задля усунення сторонніх запахів.
- Не розпочинайте виконання програми мультиварки без встановленої внутрішньої чаші, не виймайте чашу з мультиварки під час роботи програми.
- Не використовуйте мультиварку поряд з джерелами тепла (газовими чи електричними плитами).
- Щоб уникнути опіків не торкайтесь працюючого приладу. Після закінчення експлуатації дайте мультиварці охолонути, інакше виникає ризик отримання опіків.
- Перевірте напругу, перш ніж під'єднати прилад до мережі.
- Не залишайте електроприлад під'єднаним до мережі, у разі коли ви не готуєте їжу.
- Перед тим, як від'єднувати прилад від мережі, переконайтесь, що він знаходиться в режимі очікування та програма не запущена.
- Ніколи не піднімайте та не пересувайте прилад, якщо він під'єднаний до електромережі.
- Не переносьте прилад із наповненою продуктами внутрішньою чашею.
- Не торкайтесь до внутрішньої каструлі під час роботи мультиварки.
- Не використовуйте для чищення приладу абразивні очисники та агресивні миючі засоби.
- Не залишайте продукти чи воду в мультиварці на довго.
- Між внутрішньою каструлею та зовнішнім корпусом не повинно бути ніяких сторонніх предметів.
- Під час приготування рису чи гарніру дотримуйтесь рекомендацій щодо співвідношення крупи та води в каструлі.
- Виробник не несе відповідальність за збитки, які виникли в результаті неправильного чи непередбаченого даною інструкцією використання.

## **Сфера використання**

- Прилад призначено винятково для побутового використання.
- Прилад повинен використовуватися тільки за призначенням.

## Опис приладу



Кришка

Ушільнювальне кільце

Клапан - паровідлільник

Ручка

Внутрішня чаша

Панель керування

Корпус

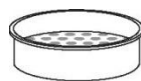
## Акcesуари



плоска ложка



мірна чаша



контейнер для варки на пару



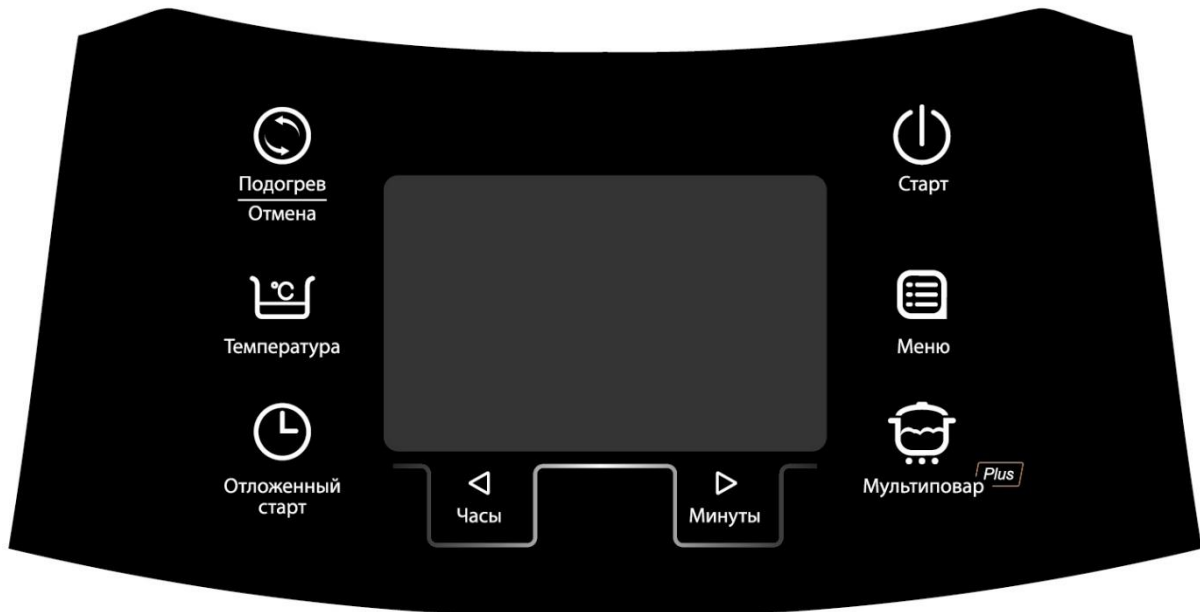
столова ложка



ложка

стаканчики для йогурту

## Сенсорна панель керування



### «СТАРТ»

Сенсор активації режимів приготування.

**У режимі очікування в полі сенсора «СТАРТ» постійно блимає світловий індикатор.**

Виберіть програму за допомогою сенсора «МЕНЮ» (див. нижче). Для запуску програми торкніться та утримуйте сенсор «СТАРТ» протягом двох секунд. Після запуску програми пролунає одноразовий звуковий сигнал та загоряться, не блимаючи, світлові індикатори сенсорів «СТАРТ» і «ПІДГРІВ/СКАСУВАННЯ».

Для скасування переходу програми на «ПІДГРІВ» натисніть повторно сенсор «СТАРТ». Індикатор сенсора «ПІДГРІВ/СКАСУВАННЯ» погасне. Якщо пізніше Ви захочете знову встановити режим переходу на «ПІДГРІВ», натисніть сенсор «СТАРТ» ще раз.

### «ПІДГРІВ/СКАСУВАННЯ»

За допомогою цього сенсора можна контролювати процес приготування у будь-якому режимі, тобто при необхідності вимкнути мультиварку. Для скасування активованої програми натисніть та утримуйте сенсор протягом 2-х секунд. Після цього прилад перейде в режим очікування.

Якщо прилад знаходився у режимі очікування (програми не запущені), утримання сенсору «ПІДГРІВ/СКАСУВАННЯ» запускає режим підігріву з прямим відліком часу.

В режимі вибору програм торкання сенсору «ПІДГРІВ/СКАСУВАННЯ» скидає попередні налаштування та переводить прилад у режим очікування.

«МЕНЮ»	Цей сенсор служить для вибору однієї з 20-ти автоматичних програм приготування. Кожне наступне торкання переключає програми зі списку меню вперед на одну, при цьому назва вибраної програми блимає.
«ВІДКЛАДЕНИЙ СТАРТ»	<p><i>Функція «ВІДКЛАДЕНИЙ СТАРТ» дає можливість приготувати їжу в зазначений час. Однак, будь ласка, не відкладайте старт на довгий термін, якщо серед інгредієнтів страви є продукти, які швидко псуються</i></p> <p>Функція «ВІДКЛАДЕНИЙ СТАРТ» доступна для всіх програм. Виберіть програму приготування за допомогою сенсора «МЕНЮ», налаштуйте параметри програми, потім торкніться сенсора «ВІДКЛАДЕНИЙ СТАРТ», на екрані з'явиться напис «Відкладений старт». За допомогою сенсорів «ГОДИНИ» та «ХВИЛИНИ» виставте необхідний інтервал часу, на який потрібно відкласти старт. У режимі очікування утримуйте протягом 2-х секунд сенсор «ВІДКЛАДЕНИЙ СТАРТ» це надає можливість увімкнути/вимкнути звукове сповіщення, при цьому пролунає одноразовий звуковий сигнал.</p>
«ТЕМПЕРАТУРА»	За допомогою цього сенсора можна налаштувати необхідну температуру приготування в автопрограмі «СМАЖЕННЯ», «СМАЖЕННЯ В ОЛІЇ» і режимі «МУЛЬТИКУХАР PLUS». У разі, якщо програмою не передбачена зміна температури – сенсор неактивний.
«ГОДИНИ та ХВИЛИНИ»	Дані сенсори дають можливість регулювати час приготування в автоматичних програмах, а також час і температуру в режимах «СМАЖЕННЯ», «СМАЖЕННЯ В ОЛІЇ» і «МУЛЬТИКУХАР PLUS».
«МУЛЬТИКУХАР PLUS»	Універсальна програма з ручним налаштуванням температури та часу для приготування будь-яких страв. Дає можливість самостійно налаштовувати необхідні значення температури та часу приготування.

**Увага:**

Мультиварка 0527D має функцію «замок безпеки», котра необхідна, в основному, для запобігання несанкціонованого доступу до приладу маленьких дітей. **Робочі режими «СТАРТ» і «ПІДГРІВ/СКАСУВАННЯ» активуються за**

## **Комплектація**

Прилад	1 шт.
Внутрішня чаша з антибактеріальним керамічним покриттям	1 шт.
Контейнер для варки на пару	1 шт.
Контейнери для приготування йогурту	6 шт.
Плоска ложка	1 шт.
Столова ложка для супу	1 шт.
Ложкоутримувач	1 шт.
Мірна чаша	1 шт.
Шнур живлення	1 шт.
Знімний контейнер для збору конденсату	1 шт.
Книга рецептів	
Інструкція користувача	
Перелік сервісних центрів	
Гарантійний талон	

## **Підготовка до експлуатації**

1. Відкрийте упаковку, акуратно вийміть прилад, видаліть всі пакувальні та рекламні матеріали.
2. Вийміть всі аксесуари та керівництво з експлуатації.
3. Протріть корпус приладу вологою губкою.
4. Промийте чашу теплою мильною водою. Ретельно просушіть.

## Експлуатація приладу

Перед початком експлуатації приладу уважно прочитайте інструкцію та дотримуйтесь її вказівок.

- Відкрийте кришку приладу, натиснувши кнопку.
- Перед початком приготування переконайтесь, що внутрішні та зовнішні частини приладу не містять у собі залишків упаковки та не забруднені. Переконайтесь також у тому, що між внутрішньою каструлею та нагрівальною поверхнею немає сторонніх предметів.
- Помістіть необхідні продукти в чашу та встановіть її у мультиварку (при використанні програми «СМАЖЕННЯ» встановіть пусту чашу, продукти помістіть після нагрівання чаші та початку зворотного відліку).
- Стежте, щоб чаша була правильно встановлена на нагрівальному елементі. Злегка повертайте внутрішню чашу в мультиварці зі сторони в сторону, поки вона не стане в необхідне положення на нагрівальній поверхні.
- В залежності від режиму приготування, кришка приладу може залишатися відкритою чи закритою. Рекомендації щодо коректного положення кришки зазначені в описі кожного з режимів приготування.
- Включіть мультиварку в розетку. Не підключайте прилад у розетку в разі невиконання вищезазначених рекомендацій.

### Вимкнення звукового сигналу:

Увімкніть прилад. На панелі почне блимати індикація сенсора «СТАРТ».

- Для вимкнення звукового сповіщення торкніться та утримуйте сенсор «ВІДКЛАДЕНИЙ СТАРТ» протягом 2-х секунд.
- Після того, як пролунає одноразовий звуковий сигнал, звук під час торкання сенсорів у процесі виконання програми та після її закінчення буде вимкнений.
- Увімкнення звуку здійснюється в режимі очікування утримуванням сенсора «ВІДКЛАДЕНИЙ СТАРТ»
- При від'єднанні приладу від мережі та наступному його ввімкненні, функція звукового сповіщення буде знову працювати за замовчуванням.
  
- Виберіть відповідний режим приготування, за необхідності, задайте температуру та час.
- Торкніться сенсора «СТАРТ» та утримуйте його понад 2 секунди. Загориться світловий індикатор сенсора «СТАРТ» і світловий індикатор сенсора «ПІДГРІВ/СКАСУВАННЯ», пролунає одноразовий звуковий сигнал, якщо це не було скасовано раніше. Після закінчення часу приготування прилад автоматично перейде в режим підтримання температури (за винятком програми «ЙОГУРТ» і «НАСТОЯНКА»), якщо це не було скасовано раніше. Світловий індикатор сенсора «ПІДГРІВ/СКАСУВАННЯ» при цьому буде світитися, а на дисплеї відобразатиметься прямий відлік часу.



## Опис програм

Мультиварка 0527D має 20 автоматичних програм та багатофункціональний режим «МУЛЬТИКУХАР PLUS».



\* Значення налаштованої температури відображається лише в тих програмах, у яких можна його змінювати.

### «Мультикухар Plus»

У цій моделі реалізована програма «МУЛЬТИКУХАР PLUS», котра запускається сенсором «МУЛЬТИКУХАР PLUS» і дозволяє налаштувати різну температуру на декількох (від 1 до 3) послідовних етапах приготування, а також встановити тривалість кожного з етапів.

Для відображення номера етапу використовуються горизонтальні сегменти крайньої правої цифри індикації часу.

- Увімкніть прилад, при цьому загориться підсвічування екрану, індикатор сенсора «СТАРТ» почне блимати.
- Помістіть всі необхідні інгредієнти, згідно рецепту, в чашу. Дотримуйтесь вказівок розділу «Експлуатація приладу».
- Виберіть режим «МУЛЬТИКУХАР PLUS» за допомогою однойменного сенсора. При цьому на дисплеї загориться напис «МУЛЬТИКУХАР», у крайній правій цифрі індикатора часу загориться нижній сегмент, що свідчить про увімкнення налаштування першого етапу програми.
- Значення часу, індикатор етапу, напис «МУЛЬТИКУХАР» на дисплеї, а також світловий індикатор сенсора «СТАРТ» будуть блимати. Торкаючись сенсора «ГОДИНИ» налаштуйте години з кроком в 1 годину, торкаючись сенсора «ХВИЛИНИ» - хвилини приготування - з перемінним кроком (1 хвилина - від 5 до 45 хвилин; 5 хвилин - від 45 хвилин до 1,5 години; 10 хвилин - від 1,5 до 3 годин; 20 хвилин - від 3 до 9 годин). Максимально можливий час налаштування – 9 годин 55 хвилин.
- Для налаштування температури приготування на вибраному етапі торкніться сенсора «ТЕМПЕРАТУРА». Кожне наступне торкання цього сенсора збільшує температуру на 5°C (у діапазоні від 35 до 110°C) або на 10°C (у діапазоні температур від 110 до 160°C).

- Для переходу до програмування наступного етапу знову торкніться сенсора «МУЛЬТИКУХАР PLUS», при цьому в крайній правій цифрі індикатора часу, окрім нижнього сегмента, загориться середній горизонтальні сегменти, що свідчить про ввімкнення налаштування другого етапу програми. Програмування температури та часу виконуйте відповідно до алгоритму приведеного вище.
  - Для програмування третього етапу необхідно знову торкнутися сенсора «МУЛЬТИКУХАР PLUS», при цьому в крайній правій цифрі індикатора часу будуть горіти всі три горизонтальні сегменти, що свідчать про ввімкнення налаштування третього етапу програми. Програмування температури та часу виконуйте відповідно до алгоритму приведеного вище. У програмі «МУЛЬТИКУХАР PLUS» загальна кількість етапів може бути від 1 до 3.
  - Після завершення програмування необхідної кількості етапів торкніться та утримуйте сенсор «СТАРТ» протягом 2-х секунд, пролунає звуковий сигнал і програма почне послідовно виконувати запрограмовані етапи з 1 до того, який відображається на індикаторі етапів у момент натискання сенсора «СТАРТ». Налаштований час виконання етапу, напис МУЛЬТИКУХАР на дисплеї, а також індикатор сенсора «СТАРТ» будуть світитися постійно. Зворотний відлік часу виконання етапу почнеться зразу після натискання сенсора «СТАРТ». Також загориться індикатор сенсора «ПІДГРІВ/СКАСУВАННЯ», це значить, що після закінчення роботи програми прилад автоматично перейде в режим «ПІДГРІВ». Для вимкнення автоматичного переходу в режим «ПІДГРІВ» торкніться та утримуйте сенсор «СТАРТ», індикатор сенсора «ПІДГРІВ/СКАСУВАННЯ» погасне. При необхідності Ви можете знову активувати автоматичний перехід у режим «ПІДГРІВ», торкнувшись сенсора «СТАРТ».
1. Під час виконання кожного з етапів у крайньої правої цифри індикатора часу блиматиме відповідний сегмент. Після закінчення кожного з етапів буде лунає звуковий сигнал.
  2. У цій програмі передбачено запам'ятовування послідовних налаштувань. Після торкання сенсора «СТАРТ» значення температури та часу на кожному вибраному етапі заносяться в постійну пам'ять приладу та будуть відображатися при наступних увімкненнях.
- Протягом роботи програми можна змінювати час і температуру приготування. Для змінення часу приготування торкніться та утримуйте сенсор «ГОДИНИ» чи «ХВИЛИНИ» протягом двох секунд. Значення часу на дисплеї почне блимати. Торкаючись сенсорів «ГОДИНИ» і «ХВИЛИНИ», змініть час приготування. Для змінення температури приготування торкніться та утримуйте протягом двох секунд сенсор «ТЕМПЕРАТУРА». Значення температури на дисплеї почне блимати. Торкаючись сенсора «ТЕМПЕРАТУРА», налаштуйте температуру приготування.
- При цьому необхідно враховувати, що загальний час приготування, тобто минулий плюс заново налаштований, не може перевищувати максимальний час роботи, встановлений для даної програми.*
- Для початку роботи з новими параметрами торкніться сенсора «СТАРТ», або програма перейде в режим виконання самостійно через 30 секунд після остаточного внесення змін.
- У програмі «МУЛЬТИКУХАР PLUS» є можливість контролювати процес приготування їжі. В будь-який момент можна відкрити кришку, перевірити ступінь готовності, переконавшись у повній готовності їжі, вимкніть пристрій.
  - При необхідності можна зупинити проходження програми торкнувшись сенсора «ПІДГРІВ/СКАСУВАННЯ», при цьому прилад перейде в режим очікування.
  - Після закінчення часу роботи мультиварки пролунає звуковий сигнал, якщо його не було скасовано раніше. Пристрій автоматично перейде в режим «ПІДГРІВ», якщо його не було скасовано раніше. В режимі «ПІДГРІВ» на дисплеї відображатиметься прямий відлік часу, який показує, скільки часу страва підігрівається.
  - Для вимкнення режиму підтримання температури торкніться сенсора «ПІДГРІВ/СКАСУВАННЯ» протягом 2-х секунд, прилад перейде в режим очікування. Вимкніть пристрій.

## **Примітки:**

- 1) *Будь-ласка, контролюйте положення кришки відповідно до виду продуктів, які ви готуєте. Так, наприклад, під час приготування макаронних виробів рекомендується залишати кришку мультиварки відкритою, тому що в процесі приготування утворюється багато піни.*
- 2) *При використанні програми «Мультикухар Plus» для смаження, завантажуйте інгредієнти після нагрівання приладу. Кришка повинна бути відкритою.*
- 3) *Максимальний час роботи багатоступеневого режиму мультиварки – 16 годин. Це обмеження починає діяти при спробі налаштувати загальний час приготування, перевищуючий це значення.*
- 4) *Для температур приготування вище 140°C максимальний час виконання етапу складає 3 години.*
- 5) *Для температур приготування нижче 75°C на останньому етапі виконання перехід у режим «ПІДГРІВ» не передбачений.*

## **«Випічка»**

*Програма «Випічка» служить для випікання коржів, кексів, пирогів, запіканок і приготування інших страв.*

- Увімкніть прилад, при цьому індикатор сенсора «СТАРТ» почне блимати.
- Помістіть всі необхідні інгредієнти, згідно рецепту, в чашу. Дотримуйтесь вказівок розділу «Експлуатація приладу».
- *Під час приготування в даному режимі рекомендується залишати кришку закритою. При неправильному положенні кришки результат може не відповідати потребам.*
- Торкаючись сенсора «МЕНЮ» виберіть програму «ВИПІЧКА», при цьому напис «ВИПІЧКА» на дисплеї і таймер будуть блимати.
- На таймері, що блимає, буде зазначатися час за замовчуванням для цього режиму приготування – 1 година. Діапазон часу приготування може варіювати від 30 хвилин до 3 годин 30 хвилин, відповідно до рецепту страви, що готується.
- За допомогою сенсорів «ГОДИНИ» і «ХВИЛИНИ» необхідно змінити час приготування відповідно до рецепту страви, що готується: послідовно торкаючись сенсора «ГОДИНИ» налаштуйте години з кроком в 1 годину, торкаючись сенсора «ХВИЛИНИ» - хвилини - з кроком 10 хвилин.
- Під час налаштування часу приготування таймер на дисплеї блиматиме.
- Змінити час приготування можна також під час виконання програми. Для цього утримуйте протягом 2-х секунд сенсор «ГОДИНИ» чи «ХВИЛИНИ» для змінення часу приготування, на дисплеї буде блимати таймер. Торкаючись відповідних сенсорів налаштуйте параметри.
- *При цьому необхідно враховувати, що загальний час приготування, тобто минулий плюс заново налаштований, не може перевищувати максимальний час роботи, встановлений для даної програми.*
- Для початку роботи з новими параметрами торкніться сенсора «СТАРТ», або програма перейде в режим виконання самостійно через 30 секунд після остаточного внесення змін.
- Для запуску програми утримуйте протягом 2-х секунд сенсор «СТАРТ», пролунає звуковий сигнал, на дисплеї загориться назва програми, індикатор сенсора «СТАРТ» буде світитися постійно. Мультиварка розпочне приготування в заданому режимі. Також загориться індикатор сенсора «ПІДГРІВ/СКАСУВАННЯ», це значить, що після закінчення роботи програми прилад автоматично перейде в режим «ПІДГРІВ». Для вимкнення автоматичного переходу в режим «ПІДГРІВ» торкніться та утримуйте сенсор

«СТАРТ», індикатор сенсора «ПІДГРІВ/СКАСУВАННЯ» погасне. При необхідності Ви можете знову активувати автоматичний перехід у режим «ПІДГРІВ», торкнувшись сенсора «СТАРТ».

На дисплеї відобразатиметься зворотний відлік часу приготування.

- При необхідності можна зупинити проходження програми торкнувшись сенсора «ПІДГРІВ/СКАСУВАННЯ», при цьому прилад перейде в режим очікування.
- Після закінчення часу роботи мультиварки пролунає звуковий сигнал, якщо його не було скасовано раніше. Пристрій автоматично перейде в режим «ПІДГРІВ», якщо його не було скасовано раніше. В режимі «ПІДГРІВ» на дисплеї відобразатиметься прямий відлік часу, який показує, скільки часу страва підігривається.
- Для вимкнення режиму підтримання температури утримуйте сенсор «ПІДГРІВ/СКАСУВАННЯ» протягом 2-х секунд, прилад перейде в режим очікування. Вимкніть пристрій.

## «Суп»

*Програма «Суп» призначена для приготування супів, бульйонів та інших страв.*

- Увімкніть прилад, при цьому індикатор сенсора «СТАРТ» почне блимати.
  - Помістіть всі необхідні інгредієнти, згідно рецепту, в чашу. Дотримуйтесь вказівок розділу «Експлуатація приладу».
  - *Під час приготування в даному режимі рекомендується залишати кришку закритою. При неправильному положенні кришки результат може не відповідати потребам.*
  - Послідовно торкаючись сенсора «МЕНЮ» виберіть програму «СУП», при цьому напис «СУП» на дисплеї і таймер будуть блимати.
  - На таймері, що блимає, буде зазначатися час за замовчуванням для цього режиму приготування – 1 година. Діапазон часу приготування може варіювати від 1 до 4 годин, відповідно до рецепту страви, що готується.
  - За допомогою сенсорів «ГОДИНИ» та «ХВИЛИНИ» необхідно змінити час приготування відповідно до рецепту страви, що готується: послідовно торкаючись сенсора «ГОДИНИ» налаштуйте години з кроком в 1 годину, торкаючись сенсора «ХВИЛИНИ» - хвилини - з кроком 10 хвилин.
  - Під час налаштування часу приготування таймер на дисплеї блиматиме.
  - Змінити час приготування можна також під час виконання програми. Для цього утримуйте протягом 2-х секунд сенсори «ГОДИНИ» чи «ХВИЛИНИ» для змінення часу приготування, на дисплеї буде блимати таймер. Торкаючись відповідних сенсорів налаштуйте параметри.
  - *При цьому необхідно враховувати, що загальний час приготування, тобто минулий плюс заново налаштований, не може перевищувати максимальний час роботи, встановлений для даної програми.*
  - Для початку роботи з новими параметрами торкніться сенсора «СТАРТ», або програма перейде в режим виконання самостійно через 30 секунд після остаточного внесення змін.
  - Для запуску програми утримуйте протягом 2-х секунд сенсор «СТАРТ», пролунає звуковий сигнал, на дисплеї загориться назва програми, індикатор сенсора «СТАРТ» буде світитися постійно. Мультиварка розпочне приготування в заданому режимі. Також загориться індикатор сенсора «ПІДГРІВ/СКАСУВАННЯ», це значить, що після закінчення роботи програми прилад автоматично перейде в режим «ПІДГРІВ». Для вимкнення автоматичного переходу в режим «ПІДГРІВ» торкніться та утримуйте сенсор «СТАРТ», індикатор сенсора «ПІДГРІВ/СКАСУВАННЯ» погасне. При необхідності Ви можете знову активувати автоматичний перехід у режим «ПІДГРІВ», торкнувшись сенсора «СТАРТ».
- На дисплеї відобразатиметься зворотний відлік часу приготування.

- При необхідності можна зупинити проходження програми торкнувшись сенсора «ПІДГРІВ/СКАСУВАННЯ», при цьому прилад перейде в режим очікування.
- Після закінчення часу роботи мультиварки пролунає звуковий сигнал, якщо його не було скасовано раніше. Пристрій автоматично перейде в режим «ПІДГРІВ», якщо його не було скасовано раніше. В режимі «ПІДГРІВ» на дисплеї відобразатиметься прямий відлік часу, який показує, скільки часу страва підігрівається.
- Для вимкнення режиму підтримання температури утримуйте сенсор «ПІДГРІВ/СКАСУВАННЯ» протягом 2-х секунд, прилад перейде в режим очікування. Вимкніть пристрій.

## «Тушкування»

*Ця програма призначена для приготування рагу, м'ясних і овочевих страв. Температура, що підтримується мультиваркою, дає можливість зберігати корисні властивості продуктів.*

- Увімкніть прилад, при цьому індикатор сенсора «СТАРТ» почне блимати.
- Помістіть всі необхідні інгредієнти, згідно рецепту, в чашу. Додайте трохи води, якщо це не зазначено в рецепті. Дотримуйтесь вказівок розділу «Експлуатація приладу».
- Наявність рідини в чаші обов'язкова.
- *Під час приготування в даному режимі рекомендується залишати кришку закритою. При неправильному положенні кришки результат може не відповідати потребам.*
- Послідовно торкаючись сенсора «МЕНЮ» виберіть програму «ТУШКУВАННЯ», при цьому напис «ТУШКУВАННЯ» на дисплеї і таймер будуть блимати.
- На таймері, що блимає, буде зазначатися час за замовчуванням для цього режиму приготування – 2 години. Діапазон часу приготування може варіювати від 1 до 8 годин, відповідно до рецепту страви, що готується.
- За допомогою сенсорів «ГОДИНИ» та «ХВИЛИНИ» необхідно змінити час приготування відповідно до рецепту страви, що готується: послідовно торкаючись сенсора «ГОДИНИ» налаштуйте години з кроком в 1 годину, торкаючись сенсора «ХВИЛИНИ» - хвилини - з кроком 30 хвилин.
- Під час налаштування часу приготування таймер на дисплеї блиматиме.
- Змінити час приготування можна також під час виконання програми. Для цього утримуйте протягом 2-х секунд сенсори «ГОДИНИ» чи «ХВИЛИНИ» для змінення часу приготування, на дисплеї буде блимати таймер. Торкаючись відповідних сенсорів налаштуйте параметри.
- *При цьому необхідно враховувати, що загальний час приготування, тобто минулий плюс заново налаштований, не може перевищувати максимальний час роботи, встановлений для даної програми.*
- Для початку роботи з новими параметрами торкніться сенсора «СТАРТ», або програма перейде в режим виконання самостійно через 30 секунд після остаточного внесення змін.
- Для запуску програми утримуйте протягом 2-х секунд сенсор «СТАРТ», пролунає звуковий сигнал, на дисплеї загориться назва програми, індикатор сенсора «СТАРТ» буде світитися постійно. Мультиварка розпочне приготування в заданому режимі. Також загориться індикатор сенсора «ПІДГРІВ/СКАСУВАННЯ», це значить, що після закінчення роботи програми прилад автоматично перейде в режим «ПІДГРІВ». Для вимкнення автоматичного переходу в режим «ПІДГРІВ» торкніться та утримуйте сенсор «СТАРТ», індикатор сенсора «ПІДГРІВ/СКАСУВАННЯ» погасне. При необхідності Ви можете знову активувати автоматичний перехід у режим «ПІДГРІВ», торкнувшись сенсора «СТАРТ».
- На дисплеї відобразатиметься зворотний відлік часу приготування.
- При необхідності можна зупинити проходження програми торкнувшись сенсора «ПІДГРІВ/СКАСУВАННЯ», при цьому прилад перейде в режим очікування.

- Після закінчення часу роботи мультиварки пролунає звуковий сигнал, якщо його не було скасовано раніше. Пристрій автоматично перейде в режим «ПІДГРІВ», якщо його не було скасовано раніше. В режимі «ПІДГРІВ» на дисплеї відобразиться прямий відлік часу, який показує, скільки часу страва підігривається.
- Для вимкнення режиму підтримання температури утримуйте сенсор «ПІДГРІВ/СКАСУВАННЯ» протягом 2-х секунд, прилад перейде в режим очікування. Вимкніть пристрій.

## «Смаження»

*Програма «Смаження» служить для обсмажування продуктів. В залежності від рецепту та продуктів, що використовуються, можна вибрати необхідні часові та температурні режими.*

- Увімкніть прилад, при цьому індикатор сенсора «СТАРТ» почне блимати.
- Налийте в чашу олію відповідно до рецепту. Дотримуйтесь вказівок розділу «Експлуатація приладу».
- *Під час приготування в даному режимі рекомендується залишати кришку відкритою. При неправильному положенні кришки результат може не відповідати потребам.*
- Послідовно торкаючись сенсора «МЕНЮ» виберіть програму «СМАЖЕННЯ», при цьому напис «СМАЖЕННЯ» на дисплеї і таймер будуть блимати.
- На таймері, що блимає, буде зазначатися час за замовчуванням для цього режиму приготування – 15 хвилин. Діапазон часу приготування може варіювати від 10 хвилин до 1 години, відповідно до рецепту страви, що готується.
- За допомогою сенсорів «ГОДИНИ» та «ХВИЛИНИ» необхідно змінити час приготування відповідно до рецепту страви, що готується: послідовно торкаючись сенсора «ГОДИНИ» налаштуйте години з кроком в 1 годину, торкаючись сенсора «ХВИЛИНИ» - хвилини - з кроком 5 хвилин.
- Під час налаштування часу приготування таймер на дисплеї блиматиме.
- У цьому режимі також можна вибрати температуру приготування. Температура приготування за замовчуванням 160°C. Для змінення температури приготування торкніться сенсора «ТЕМПЕРАТУРА», індикатор температури на екрані почне блимати. Послідовно торкаючись сенсора «ТЕМПЕРАТУРА» налаштуйте температуру приготування відповідно до рецепту страви, що готується. Діапазон температури може варіювати від 100°C до 160°C, крок 10°C.
- Змінити час приготування можна також під час виконання програми. Для цього утримуйте протягом 2-х секунд сенсори «ГОДИНИ» чи «ХВИЛИНИ» для змінення часу приготування, на дисплеї буде блимати таймер. Торкаючись відповідних сенсорів налаштуйте параметри.
- *При цьому необхідно враховувати, що загальний час приготування, тобто минулий плюс заново налаштований, не може перевищувати максимальний час роботи, встановлений для даної програми.*
- Для початку роботи з новими параметрами торкніться сенсора «СТАРТ», або програма перейде в режим виконання самостійно через 30 секунд після остаточного внесення змін.
- Для запуску програми утримуйте протягом 2-х секунд сенсор «СТАРТ», пролунає звуковий сигнал, на дисплеї загориться назва програми, індикатор сенсора «СТАРТ» буде світитися постійно. Мультиварка розпочне приготування в заданому режимі. Також загориться індикатор сенсора «ПІДГРІВ/СКАСУВАННЯ», це значить, що після закінчення роботи програми прилад автоматично перейде в режим «ПІДГРІВ». Для вимкнення автоматичного переходу в режим «ПІДГРІВ» торкніться та утримуйте сенсор «СТАРТ», індикатор сенсора «ПІДГРІВ/СКАСУВАННЯ» погасне. При необхідності Ви

можете знову активувати автоматичний перехід у режим «ПІДГРІВ», торкнувшись сенсора «СТАРТ».

- Після нагрівання пролунає звуковий сигнал, якщо це не було скасовано раніше, та на дисплеї відобразатиметься зворотний відлік часу приготування. Помістіть всі необхідні інгредієнти в чашу.
- При необхідності можна зупинити проходження програми торкнувшись сенсора «ПІДГРІВ/СКАСУВАННЯ», при цьому прилад перейде в режим очікування.
- Після закінчення часу роботи мультиварки пролунає звуковий сигнал, якщо його не було скасовано раніше. Пристрій автоматично перейде в режим «ПІДГРІВ», якщо його не було скасовано раніше. В режимі «ПІДГРІВ» на дисплеї відобразатиметься прямий відлік часу, який показує, скільки часу страва підігривається.
- Для вимкнення режиму підтримання температури утримуйте сенсор «ПІДГРІВ/СКАСУВАННЯ» протягом 2-х секунд, прилад перейде в режим очікування. Вимкніть пристрій.

## «Запікання»

*Програма «Запікання» служить для запікання овочів, м'яса, риби, приготування складних багатокомпонентних запіканок та інших страв.*

- Увімкніть прилад, при цьому індикатор сенсора «СТАРТ» почне блимати.
- Помістіть всі необхідні інгредієнти, згідно рецепту, в чашу. Дотримуйтеся вказівок розділу «Експлуатація приладу».
- *Під час приготування в даному режимі рекомендується залишати кришку закритою. При неправильному положенні кришки результат може не відповідати потребам*
- Послідовно торкаючись сенсора «МЕНЮ» виберіть програму «ЗАПІКАННЯ», при цьому напис «ЗАПІКАННЯ» на дисплеї і таймер будуть блимати.
- На таймері, що блимає, буде зазначатися час за замовчуванням для цього режиму приготування – 45 хвилин. Діапазон часу приготування може варіювати від 20 хвилин до 2 годин 30 хвилин, відповідно до рецепту страви, що готується.
- За допомогою сенсорів «ГОДИНИ» та «ХВИЛИНИ» необхідно змінити час приготування відповідно до рецепту страви, що готується: послідовно торкаючись сенсора «ГОДИНИ» налаштуйте години з кроком в 1 годину, торкаючись сенсора «ХВИЛИНИ» - хвилини - з кроком 5 хвилин.
- Під час налаштування часу приготування таймер на дисплеї блиматиме.
- Змінити час приготування можна також під час виконання програми. Для цього утримуйте протягом 2-х секунд сенсори «ГОДИНИ» чи «ХВИЛИНИ» для змінення часу приготування, на дисплеї буде блимати таймер. Торкаючись відповідних сенсорів налаштуйте параметри.
- *При цьому необхідно враховувати, що загальний час приготування, тобто минулий плюс заноно налаштований, не може перевищувати максимальний час роботи, встановлений для даної програми.*
- Для початку роботи з новими параметрами торкніться сенсора «СТАРТ», або програма перейде в режим виконання самостійно через 30 секунд після остаточного внесення змін.
- Для запуску програми утримуйте протягом 2-х секунд сенсор «СТАРТ», пролунає звуковий сигнал, на дисплеї загориться назва програми, індикатор сенсора «СТАРТ» буде світитися постійно. Мультиварка розпочне приготування в заданому режимі. Також загориться індикатор сенсора «ПІДГРІВ/СКАСУВАННЯ», це значить, що після закінчення роботи програми прилад автоматично перейде в режим «ПІДГРІВ». Для вимкнення автоматичного переходу в режим «ПІДГРІВ» торкніться та утримуйте сенсор «СТАРТ», індикатор сенсора «ПІДГРІВ/СКАСУВАННЯ» погасне. При необхідності Ви

можете знову активувати автоматичний перехід у режим «ПІДГРІВ», торкнувшись сенсора «СТАРТ».

На дисплеї відобразатиметься зворотний відлік часу приготування.

- При необхідності можна зупинити проходження програми торкнувшись сенсора «ПІДГРІВ/СКАСУВАННЯ», при цьому прилад перейде в режим очікування.
- Після закінчення часу роботи мультиварки пролунає звуковий сигнал, якщо його не було скасовано раніше. Пристрій автоматично перейде в режим «ПІДГРІВ», якщо його не було скасовано раніше. В режимі «ПІДГРІВ» на дисплеї відобразатиметься прямий відлік часу, який показує, скільки часу страва підігрівається.
- Для вимкнення режиму підтримання температури утримуйте сенсор «ПІДГРІВ/СКАСУВАННЯ» протягом 2-х секунд, прилад перейде в режим очікування. Вимкніть пристрій.

## «Паста»

*Ця програма призначена для приготування макаронних виробів.*

- Увімкніть прилад, при цьому індикатор сенсора «СТАРТ» почне блимати.
- Налийте воду, відповідно до рецепту, в чашу. Рекомендується наливати воду до половини чаші, максимальний обсяг води – 2/3 об'єму чаші. Дотримуйтесь вказівок розділу «Експлуатація приладу».
- *Під час приготування в даному режимі рекомендується до закипання води тримати кришку закритою, після завантаження макаронних виробів у чашу - відкритою, тому що в процесі приготування утворюється багато піни. При неправильному положенні кришки результат може не відповідати потребам.*
- Послідовно торкаючись сенсора «МЕНЮ» виберіть програму «ПАСТА», при цьому напис «ПАСТА» на дисплеї і таймер будуть блимати.
- На таймері, що блимає, буде зазначатися час за замовчуванням для цього режиму приготування – 8 хвилин. Діапазон часу приготування може варіювати від 8 до 20 хвилин, відповідно до рецепту страви, що готується, або вказівок зазначених на упаковці макаронних виробів.
- Послідовно торкаючись сенсора «ХВИЛИНИ» налаштуйте час з кроком 1 хвилини.
- Під час налаштування часу приготування таймер на дисплеї блиматиме.
- Змінити час приготування можна також під час виконання програми. Для цього утримуйте протягом 2-х секунд сенсори «ГОДИНИ» чи «ХВИЛИНИ» для змінення часу приготування, на дисплеї буде блимати таймер. Торкаючись відповідних сенсорів налаштуйте параметри.
- *При цьому необхідно враховувати, що загальний час приготування, тобто минулий плюс заново налаштований, не може перевищувати максимальний час роботи, встановлений для даної програми.*
- Для початку роботи з новими параметрами торкніться сенсора «СТАРТ», або програма перейде в режим виконання самостійно через 30 секунд після остаточного внесення змін.
- Для запуску програми утримуйте протягом 2-х секунд сенсор «СТАРТ», пролунає звуковий сигнал, на дисплеї загориться назва програми, індикатор сенсора «СТАРТ» буде світитися постійно. Мультиварка розпочне приготування в заданому режимі.
- Також загориться індикатор сенсора «ПІДГРІВ/СКАСУВАННЯ», це значить, що після закінчення роботи програми прилад автоматично перейде в режим «ПІДГРІВ». Для вимкнення автоматичного переходу в режим «ПІДГРІВ» торкніться та утримуйте сенсор «СТАРТ», індикатор сенсора «ПІДГРІВ/СКАСУВАННЯ» погасне. При необхідності Ви можете знову активувати автоматичний перехід у режим «ПІДГРІВ», торкнувшись сенсора «СТАРТ».



- На дисплеї відобразатиметься зворотний відлік часу приготування.
- **Увага: До моменту закипання води необхідно тримати кришку приладу закритою.**
- Після закипання води пролунає звуковий сигнал, якщо це не було скасовано раніше. На дисплеї відобразатиметься зворотний відлік часу приготування.
- Відкрийте кришку та завантажте продукти у воду, що кипить. Не закривайте кришку приладу.
- При необхідності можна зупинити проходження програми торкнувшись сенсора «ПІДГРІВ/СКАСУВАННЯ», при цьому прилад перейде в режим очікування.
- Після закінчення часу роботи мультиварки пролунає звуковий сигнал, якщо його не було скасовано раніше. Пристрій автоматично перейде в режим «ПІДГРІВ», якщо його не було скасовано раніше. В режимі «ПІДГРІВ» на дисплеї відобразатиметься прямий відлік часу, який показує, скільки часу страва підігрівається.
- Для вимкнення режиму підтримання температури утримуйте сенсор «ПІДГРІВ/СКАСУВАННЯ» протягом 2-х секунд, прилад перейде в режим очікування. Вимкніть пристрій.

## «Йогурт»

*Мультиварка 0527D є повноцінним заміником пристроїв для приготування йогурту. Окрім спеціального програмного режиму приготування, в комплектацію входять 6 зручних ємностей з харчового пластика для приготування та зберігання продукту.*

*В програмі «Йогурт» підтримується постійна температура (+38 - +40°C), необхідна для росту біфідобактерій та отримання в результаті прекрасного йогурту з закваски та молока.*

- Увімкніть прилад, при цьому індикатор сенсора «СТАРТ» почне блимати.
- Помістіть всі необхідні інгредієнти, згідно рецепту, в ємність для йогурту та поставте їх у чашу. Дотримуйтесь вказівок розділу «Експлуатація приладу».
- *Під час приготування в даному режимі рекомендується залишати кришку закритою. При неправильному положенні кришки результат може не відповідати потребам.*
- Послідовно торкаючись сенсора «МЕНЮ» виберіть програму «ЙОГУРТ», при цьому напис «ЙОГУРТ» на дисплеї і таймер будуть блимати.
- На таймері, що блимає, буде зазначатися час за замовчуванням для цього режиму приготування – 8 годин. Діапазон часу приготування може варіювати від 6 до 12 годин, відповідно до рецепту страви, що готується.
- За допомогою сенсорів «ГОДИНИ» та «ХВИЛИНИ» необхідно змінити час приготування відповідно до рецепту страви, що готується: послідовно торкаючись сенсора «ГОДИНИ» налаштуйте години з кроком в 1 годину, торкаючись сенсора «ХВИЛИНИ» - хвилини - з кроком 30 хвилин.
- Під час налаштування часу приготування таймер на дисплеї блиматиме.
- Змінити час приготування можна також під час виконання програми. Для цього утримуйте протягом 2-х секунд сенсори «ГОДИНИ» чи «ХВИЛИНИ» для змінення часу приготування, на дисплеї буде блимати таймер. Торкаючись відповідних сенсорів налаштуйте параметри.
- *При цьому необхідно враховувати, що загальний час приготування, тобто минулий плюс заноно налаштований, не може перевищувати максимальний час роботи, встановлений для даної програми.*
- Для початку роботи з новими параметрами торкніться сенсора «СТАРТ», або програма перейде в режим виконання самостійно через 30 секунд після остаточного внесення змін.

- Для запуску програми утримуйте протягом 2-х секунд сенсор «СТАРТ», пролунає звуковий сигнал, на дисплеї загориться назва програми, індикатор сенсора «СТАРТ» буде світитися постійно. Мультиварка розпочне приготування в заданому режимі.
- На дисплеї відобразатиметься зворотний відлік часу приготування.
- При необхідності можна зупинити проходження програми торкнувшись сенсора «ПІДГРІВ/СКАСУВАННЯ», при цьому прилад перейде в режим очікування.
- Після закінчення часу роботи програми пролунає звуковий сигнал, якщо це не було скасовано раніше. Після закінчення виконання програми «ЙОГУРТ» пристрій НЕ переходить в автоматичний режим підтримання температури. Мультиварка перейде в режим очікування.

## «Варення»

*Програма призначена для приготування варення.*

- Увімкніть прилад, при цьому індикатор сенсора «СТАРТ» почне блимати.
  - Помістіть всі необхідні інгредієнти, згідно рецепту, в чашу. Дотримуйтесь вказівок розділу «Експлуатація приладу». Наявність рідини в чаші обов'язкова.
  - *Під час приготування в даному режимі після закипання рекомендується залишити кришку відкритою та періодично помішувати продукти, оскільки може утворюватися піна. При неправильному положенні кришки результат може не відповідати потребам.*
  - Послідовно торкаючись сенсора «МЕНЮ» виберіть програму «ВАРЕННЯ», при цьому напис «ВАРЕННЯ» на дисплеї і таймер будуть блимати.
  - На таймері, що блимає, буде зазначатися час за замовчуванням для цього режиму приготування – 1 година. Діапазон часу приготування може варіювати від 1 до 4 годин, відповідно до рецепту страви, що готується.
  - За допомогою сенсорів «ГОДИНИ» та «ХВИЛИНИ» необхідно змінити час приготування відповідно до рецепту страви, що готується: послідовно торкаючись сенсора «ГОДИНИ» налаштуйте години з кроком в 1 годину, торкаючись сенсора «ХВИЛИНИ» - хвилини - з кроком 5 хвилин.
  - Під час налаштування часу приготування таймер на дисплеї блиматиме.
  - Змінити час приготування можна також під час виконання програми. Для цього утримуйте протягом 2-х секунд сенсори «ГОДИНИ» чи «ХВИЛИНИ» для змінення часу приготування, на дисплеї буде блимати таймер. Торкаючись відповідних сенсорів налаштуйте параметри.
  - *При цьому необхідно враховувати, що загальний час приготування, тобто минулий плюс заново налаштований, не може перевищувати максимальний час роботи, встановлений для даної програми.*
  - Для початку роботи з новими параметрами торкніться сенсора «СТАРТ», або програма перейде в режим виконання самостійно через 30 секунд після остаточного внесення змін.
  - Для запуску програми утримуйте протягом 2-х секунд сенсор «СТАРТ», пролунає звуковий сигнал, на дисплеї загориться назва програми, індикатор сенсора «СТАРТ» буде світитися постійно. Мультиварка розпочне приготування в заданому режимі. Також загориться індикатор сенсора «ПІДГРІВ/СКАСУВАННЯ», це значить, що після закінчення роботи програми прилад автоматично перейде в режим «ПІДГРІВ». Для вимкнення автоматичного переходу в режим «ПІДГРІВ» торкніться та утримуйте сенсор «СТАРТ», індикатор сенсора «ПІДГРІВ/СКАСУВАННЯ» погасне. При необхідності Ви можете знову активувати автоматичний перехід у режим «ПІДГРІВ», торкнувшись сенсора «СТАРТ».
- На дисплеї відобразатиметься зворотний відлік часу приготування.

- При необхідності можна зупинити проходження програми торкнувшись сенсора «ПІДГРІВ/СКАСУВАННЯ», при цьому прилад перейде в режим очікування.
- Після закінчення часу роботи мультиварки пролунає звуковий сигнал, якщо його не було скасовано раніше. Пристрій автоматично перейде в режим «ПІДГРІВ», якщо його не було скасовано раніше. В режимі «ПІДГРІВ» на дисплеї відобразатиметься прямий відлік часу, який показує, скільки часу страва підігрівається.
- Для вимкнення режиму підтримання температури утримуйте сенсор «ПІДГРІВ/СКАСУВАННЯ» протягом 2-х секунд, прилад перейде в режим очікування. Вимкніть пристрій.

## «Варка на пару»

*Мультиварка 0527D може бути заміником традиційної пароварки на Вашій кухні. Програма «Варка на пару» дозволяє готувати страви на пару, завдяки чому зберігаються вітаміни та користі властивості продуктів. Спеціальний піддон-пароварка входить в комплектацію приладу.*

- Увімкніть прилад, при цьому індикатор сенсора «СТАРТ» почне блимати.
- Наповніть чашу водою не більш, ніж на 1/3 об'єму. Помістіть всі необхідні інгредієнти у контейнер для варки на пару, згідно рецепту, помістіть контейнер в чашу. Дотримуйтесь вказівок розділу «Експлуатація приладу». Наявність рідини в чаші обов'язкова.
- *Під час приготування в даному режимі рекомендується залишати кришку закритою. При неправильному положенні кришки результат може не відповідати потребам.*
- Послідовно торкаючись сенсора «МЕНЮ» виберіть програму «ВАРКА НА ПАРУ», при цьому напис «ВАРКА НА ПАРУ» на дисплеї і таймер будуть блимати.
- На таймері, що блимає, буде зазначатися час за замовчуванням для цього режиму приготування – 5 хвилин. Діапазон часу приготування може варіювати від 5 хвилин до 1 години, відповідно до рецепту страви, що готується.
- За допомогою сенсорів «ГОДИНИ» та «ХВИЛИНИ» необхідно змінити час приготування відповідно до рецепту страви, що готується: послідовно торкаючись сенсора «ГОДИНИ» налаштуйте години з кроком в 1 годину, торкаючись сенсора «ХВИЛИНИ» - хвилини - з кроком 1 хвилина.
- Під час налаштування часу приготування таймер на дисплеї блиматиме.
- Змінити час приготування можна також під час виконання програми. Для цього утримуйте протягом 2-х секунд сенсори «ГОДИНИ» чи «ХВИЛИНИ» для змінення часу приготування, на дисплеї буде блимати таймер. Торкаючись відповідних сенсорів налаштуйте параметри.
- *При цьому необхідно враховувати, що загальний час приготування, тобто минулий плюс заново налаштований, не може перевищувати максимальний час роботи, встановлений для даної програми.*
- Для початку роботи з новими параметрами торкніться сенсора «СТАРТ», або програма перейде в режим виконання самостійно через 30 секунд після остаточного внесення змін.
- Для запуску програми утримуйте протягом 2-х секунд сенсор «СТАРТ», пролунає звуковий сигнал, на дисплеї загориться назва програми, індикатор сенсора «СТАРТ» буде світитися постійно. Мультиварка розпочне приготування в заданому режимі.
- Також загориться індикатор сенсора «ПІДГРІВ/СКАСУВАННЯ», це значить, що після закінчення роботи програми прилад автоматично перейде в режим «ПІДГРІВ». Для вимкнення автоматичного переходу в режим «ПІДГРІВ» торкніться та утримуйте сенсор «СТАРТ», індикатор сенсора «ПІДГРІВ/СКАСУВАННЯ» погасне. При необхідності Ви можете знову активувати автоматичний перехід у режим «ПІДГРІВ», торкнувшись сенсора «СТАРТ».
- На дисплеї відобразатиметься зворотний відлік часу приготування.

- Після прогрівання та закипання води на дисплеї відобразиться зворотний відлік часу приготування.
- При необхідності можна зупинити проходження програми торкнувшись сенсора «ПІДГРІВ/СКАСУВАННЯ», при цьому прилад перейде в режим очікування.
- Після закінчення часу роботи мультиварки пролунає звуковий сигнал, якщо його не було скасовано раніше. Пристрій автоматично перейде в режим «ПІДГРІВ», якщо його не було скасовано раніше. В режимі «ПІДГРІВ» на дисплеї відобразиться прямий відлік часу, який показує, скільки часу страва підігрівається.
- Для вимкнення режиму підтримання температури утримуйте сенсор «ПІДГРІВ/СКАСУВАННЯ» протягом 2-х секунд, прилад перейде в режим очікування. Вимкніть пристрій.

## «Молочна каша»

*Програма призначена для приготування молочних супів і каш.*

- Увімкніть прилад, при цьому індикатор сенсора «СТАРТ» почне блимати.
- Помістіть всі необхідні інгредієнти, згідно рецепту, в чашу. Дотримуйтесь вказівок розділу «Експлуатація приладу».
- *Під час приготування в даному режимі рекомендується залишити кришку закритою. При неправильному положенні кришки результат може не відповідати потребам.*
- Послідовно торкаючись сенсора «МЕНЮ» виберіть програму «МОЛОЧНА КАША», при цьому напис «МОЛОЧНА КАША» на дисплеї і таймер будуть блимати.
- На таймері, що блимає, буде зазначатися час за замовчуванням для цього режиму приготування – 35 хвилин. Діапазон часу приготування може варіювати від 10 хвилин до 1 години 30 хвилин, відповідно до рецепту страви, що готується та початкової температури інгредієнтів. При використанні охолодженого молока необхідно збільшити рекомендований у рецепті час.
- За допомогою сенсорів «ГОДИНИ» та «ХВИЛИНИ» необхідно змінити час приготування відповідно до рецепту страви, що готується: послідовно торкаючись сенсора «ГОДИНИ» налаштуйте години з кроком в 1 годину, торкаючись сенсора «ХВИЛИНИ» - хвилини - з кроком 5 хвилин.
- Під час налаштування часу приготування таймер на дисплеї блиматиме.
- Змінити час приготування можна також під час виконання програми. Для цього утримуйте протягом 2-х секунд сенсори «ГОДИНИ» чи «ХВИЛИНИ» для змінення часу приготування, на дисплеї буде блимати таймер. Торкаючись відповідних сенсорів налаштуйте параметри.
- *При цьому необхідно враховувати, що загальний час приготування, тобто минулий плюс заново налаштований, не може перевищувати максимальний час роботи, встановлений для даної програми.*
- Для початку роботи з новими параметрами торкніться сенсора «СТАРТ», або програма перейде в режим виконання самостійно через 30 секунд після остаточного внесення змін.
- Для запуску програми утримуйте протягом 2-х секунд сенсор «СТАРТ», пролунає звуковий сигнал, на дисплеї загориться назва програми, індикатор сенсора «СТАРТ» буде світитися постійно. Мультиварка розпочне приготування в заданому режимі.
- Також загориться індикатор сенсора «ПІДГРІВ/СКАСУВАННЯ», це значить, що після закінчення роботи програми прилад автоматично перейде в режим «ПІДГРІВ». Для вимкнення автоматичного переходу в режим «ПІДГРІВ» торкніться та утримуйте сенсор «СТАРТ», індикатор сенсора «ПІДГРІВ/СКАСУВАННЯ» погасне. При необхідності Ви можете знову активувати автоматичний перехід у режим «ПІДГРІВ», торкнувшись сенсора «СТАРТ».

На дисплеї відобразатиметься зворотний відлік часу приготування.

- При необхідності можна зупинити проходження програми торкнувшись сенсора «ПІДІГРІВ/СКАСУВАННЯ», при цьому прилад перейде в режим очікування.
- Після закінчення часу роботи мультиварки пролунає звуковий сигнал, якщо його не було скасовано раніше. Пристрій автоматично перейде в режим «ПІДІГРІВ», якщо його не було скасовано раніше. В режимі «ПІДІГРІВ» на дисплеї відобразатиметься прямий відлік часу, який показує, скільки часу страва підігрівається.
- Для режиму «Молочна каша» рекомендується залишати страву в режимі «Підігрів» на 10-15 хвилин після закінчення роботи основної програми.
- Для вимкнення режиму підтримання температури утримуйте сенсор «ПІДІГРІВ/СКАСУВАННЯ» протягом 2-х секунд, прилад перейде в режим очікування. Вимкніть пристрій.

## «Крупа»

*Програма призначена для приготування корисних гарнірів із круп. Оптимальні температурні параметри та рівномірне нагрівання чаші з усіх боків дає можливість приготувати чудові розсипчасті гарніри.*

- Увімкніть прилад, при цьому індикатор сенсора «СТАРТ» почне блимати.
- Помістіть всі необхідні інгредієнти, згідно рецепту, в чашу. Дотримуйтеся вказівок розділу «Експлуатація приладу».
- Під час приготування в даному режимі рекомендується залишати кришку закритою. При неправильному положенні кришки результат може не відповідати потребам.
- Послідовно торкаючись сенсора «МЕНЮ» виберіть програму «КРУПА», при цьому напис «КРУПА» на дисплеї і таймер будуть блимати.
- На таймері, що блимає, буде зазначатися час за замовчуванням для цього режиму приготування – 40 хвилин. Діапазон часу приготування може варіювати від 20 хвилин до 1 години, відповідно до рецепту страви, що готується.
- За допомогою сенсорів «ГОДИНИ» та «ХВИЛИНИ» необхідно змінити час приготування відповідно до рецепту страви, що готується: послідовно торкаючись сенсора «ГОДИНИ» налаштуйте години з кроком в 1 годину, торкаючись сенсора «ХВИЛИНИ» - хвилини - з кроком 5 хвилин.
- Під час налаштування часу приготування таймер на дисплеї блиматиме.
- Змінити час приготування можна також під час виконання програми. Для цього утримуйте протягом 2-х секунд сенсори «ГОДИНИ» чи «ХВИЛИНИ» для змінення часу приготування, на дисплеї буде блимати таймер. Торкаючись відповідних сенсорів налаштуйте параметри.
- При цьому необхідно враховувати, що загальний час приготування, тобто минулий плюс заново налаштований, не може перевищувати максимальний час роботи, встановлений для даної програми.
- Для початку роботи з новими параметрами торкніться сенсора «СТАРТ», або програма перейде в режим виконання самостійно через 30 секунд після остаточного внесення змін.
- Для запуску програми утримуйте протягом 2-х секунд сенсор «СТАРТ», пролунає звуковий сигнал, на дисплеї загориться назва програми, індикатор сенсора «СТАРТ» буде світитися постійно. Мультиварка розпочне приготування в заданому режимі. Також загориться індикатор сенсора «ПІДІГРІВ/СКАСУВАННЯ», це значить, що після закінчення роботи програми прилад автоматично перейде в режим «ПІДІГРІВ». Для вимкнення автоматичного переходу в режим «ПІДІГРІВ» торкніться та утримуйте сенсор «СТАРТ», індикатор сенсора «ПІДІГРІВ/СКАСУВАННЯ» погасне. При необхідності Ви

можете знову активувати автоматичний перехід у режим «ПІДГРІВ», торкнувшись сенсора «СТАРТ».

На дисплеї відобразатиметься зворотний відлік часу приготування.

- При необхідності можна зупинити проходження програми торкнувшись сенсора «ПІДГРІВ/СКАСУВАННЯ», при цьому прилад перейде в режим очікування.
- Ця програма автоматична. У разі, якщо продукт приготується раніше заданого часу (що контролюється наявністю води в чаші), мультиварка самостійно зупинить процес приготування.
- Після закінчення часу роботи мультиварки пролунає звуковий сигнал, якщо його не було скасовано раніше. Пристрій автоматично перейде в режим «ПІДГРІВ», якщо його не було скасовано раніше. В режимі «ПІДГРІВ» на дисплеї відобразатиметься прямий відлік часу, який показує, скільки часу страва підігрівається.
- Для програми «Крупа» рекомендується залишати страву в режимі «ПІДГРІВ» на 10-15 хвилин після закінчення роботи основної програми.
- Для вимкнення режиму підтримання температури утримуйте сенсор «ПІДГРІВ/СКАСУВАННЯ» протягом 2-х секунд, прилад перейде в режим очікування. Вимкніть пристрій.

## «Підігрів»

*Програма використовується для розігрівання готових страв.*

- Увімкніть прилад, при цьому індикатор сенсора «СТАРТ» почне блимати.
- Помістіть всі необхідні інгредієнти, згідно рецепту, в чашу. Дотримуйтеся вказівок розділу «Експлуатація приладу».
- Під час приготування в даному режимі рекомендується залишати кришку закритою. При неправильному положенні кришки результат може не відповідати потребам.
- Послідовно торкаючись сенсора «МЕНЮ» виберіть програму «ПІДГРІВ», при цьому напис «ПІДГРІВ» на дисплеї і таймер будуть блимати.
- На таймері, що блимає, буде зазначатися час за замовчуванням для цього режиму приготування – 20 хвилин. Діапазон часу приготування може варіювати від 10 хвилин до 1 години, відповідно до рецепту страви, що готується.
- За допомогою сенсорів «ГОДИНИ» та «ХВИЛИНИ» необхідно встановити достатній час розігрівання, виходячи з об'єму та початкової температури страви: послідовно торкаючись сенсора «ГОДИНИ» налаштуйте години з кроком в 1 годину, торкаючись сенсора «ХВИЛИНИ» - хвилини - з кроком 5 хвилин.
- Під час налаштування часу приготування таймер на дисплеї блиматиме.
- Змінити час приготування можна також під час виконання програми. Для цього утримуйте протягом 2-х секунд сенсори «ГОДИНИ» чи «ХВИЛИНИ» для змінення часу приготування, на дисплеї буде блимати таймер. Торкаючись відповідних сенсорів налаштуйте параметри.
- При цьому необхідно враховувати, що загальний час приготування, тобто минулий плюс заново налаштований, не може перевищувати максимальний час роботи, встановлений для даної програми.
- Для початку роботи з новими параметрами торкніться сенсора «СТАРТ», або програма перейде в режим виконання самостійно через 30 секунд після остаточного внесення змін.
- Для запуску програми утримуйте протягом 2-х секунд сенсор «СТАРТ», пролунає звуковий сигнал, на дисплеї загориться назва програми, індикатор сенсора «СТАРТ» буде світитися постійно. Мультиварка розпочне приготування в заданому режимі.
- Також загориться індикатор сенсора «ПІДГРІВ/СКАСУВАННЯ», це значить, що після закінчення роботи програми прилад автоматично перейде в режим «ПІДГРІВ». Для

вимкнення автоматичного переходу в режим «ПІДГРІВ» торкніться та утримуйте сенсор «СТАРТ», індикатор сенсора «ПІДГРІВ/СКАСУВАННЯ» погасне. При необхідності Ви можете знову активувати автоматичний перехід у режим «ПІДГРІВ», торкнувшись сенсора «СТАРТ».

На дисплеї відобразатиметься зворотний відлік часу приготування.

- При необхідності можна зупинити проходження програми торкнувшись сенсора «ПІДГРІВ/СКАСУВАННЯ», при цьому прилад перейде в режим очікування.
- Після закінчення часу роботи мультиварки пролунає звуковий сигнал, якщо його не було скасовано раніше. Пристрій автоматично перейде в режим «ПІДГРІВ», якщо його не було скасовано раніше. В режимі «ПІДГРІВ» на дисплеї відобразатиметься прямий відлік часу, який показує, скільки часу страва підігривається.
- Для вимкнення режиму підтримання температури утримуйте сенсор «ПІДГРІВ/СКАСУВАННЯ» протягом 2-х секунд, прилад перейде в режим очікування.
- Вимкніть пристрій.

## «Плов»

*Ця програма призначена для приготування плову.*

- Увімкніть прилад, при цьому індикатор сенсора «СТАРТ» почне блимати.
- Помістіть всі необхідні інгредієнти, згідно рецепту, в чашу. Дотримуйтесь вказівок розділу «Експлуатація приладу».
- *Попереднє обсмаження інгредієнтів виконується в програмі «СМАЖЕННЯ» відповідно до рецепту.*
- *Під час приготування в даному режимі рекомендується залишати кришку закритою. При неправильному положенні кришки результат може не відповідати потребам.*
- Послідовно торкаючись сенсора «МЕНЮ» виберіть програму «ПЛОВ», при цьому напис «ПЛОВ» на дисплеї і таймер будуть блимати.
- На таймері, що блимає, буде зазначатися час за замовчуванням для цього режиму приготування – 40 хвилин. Діапазон часу приготування може варіювати від 20 хвилин до 2 години, відповідно до рецепту страви, що готується.
- За допомогою сенсорів «ГОДИНИ» та «ХВИЛИНИ» необхідно змінити час приготування відповідно до рецепту страви, що готується: послідовно торкаючись сенсора «ГОДИНИ» налаштуйте години з кроком в 1 годину, торкаючись сенсора «ХВИЛИНИ» - хвилини - з кроком 5 хвилин.
- Під час налаштування часу приготування таймер на дисплеї блиматиме.
- Змінити час приготування можна також під час виконання програми. Для цього утримуйте протягом 2-х секунд сенсори «ГОДИНИ» чи «ХВИЛИНИ» для змінення часу приготування, на дисплеї буде блимати таймер. Торкаючись відповідних сенсорів налаштуйте параметри.
- *При цьому необхідно враховувати, що загальний час приготування, тобто минулий плюс заново налаштований, не може перевищувати максимальний час роботи, встановлений для даної програми.*
- Для початку роботи з новими параметрами торкніться сенсора «СТАРТ», або програма перейде в режим виконання самостійно через 30 секунд після остаточного внесення змін.
- Для запуску програми утримуйте протягом 2-х секунд сенсор «СТАРТ», пролунає звуковий сигнал, на дисплеї загориться назва програми, індикатор сенсора «СТАРТ» буде світитися постійно. Мультиварка розпочне приготування в заданому режимі.
- Також загориться індикатор сенсора «ПІДГРІВ/СКАСУВАННЯ», це значить, що після закінчення роботи програми прилад автоматично перейде в режим «ПІДГРІВ». Для вимкнення автоматичного переходу в режим «ПІДГРІВ» торкніться та утримуйте сенсор

«СТАРТ», індикатор сенсора «ПІДГРІВ/СКАСУВАННЯ» погасне. При необхідності Ви можете знову активувати автоматичний перехід у режим «ПІДГРІВ», торкнувшись сенсора «СТАРТ».

На дисплеї відобразатиметься зворотний відлік часу приготування.

- При необхідності можна зупинити проходження програми торкнувшись сенсора «ПІДГРІВ/СКАСУВАННЯ», при цьому прилад перейде в режим очікування.
- Ця програма автоматична. У разі, якщо продукт приготується раніше заданого часу (що контролюється наявністю води в чаші), мультиварка самостійно зупинить процес приготування.
- Після закінчення часу роботи мультиварки пролунає звуковий сигнал, якщо його не було скасовано раніше. Пристрій автоматично перейде в режим «ПІДГРІВ», якщо його не було скасовано раніше. В режимі «ПІДГРІВ» на дисплеї відобразатиметься прямий відлік часу, який показує, скільки часу страва підігрівається.
- Для вимкнення режиму підтримання температури утримуйте сенсор «ПІДГРІВ/СКАСУВАННЯ» протягом 2-х секунд, прилад перейде в режим очікування. Вимкніть пристрій.

## «Піца»

*Ця програма призначена для приготування популярної італійської страви - піци.*

- Увімкніть прилад, при цьому індикатор сенсора «СТАРТ» почне блимати.
- Помістіть всі необхідні інгредієнти, згідно рецепту, в чашу. Дотримуйтеся вказівок розділу «Експлуатація приладу».
- *Під час приготування в даному режимі рекомендується залишати кришку закритою. При неправильному положенні кришки результат може не відповідати потребам.*
- Послідовно торкаючись сенсора «МЕНЮ» виберіть програму «ПІЦА», при цьому напис «ПІЦА» на дисплеї і таймер будуть блимати.
- На таймері, що блимає, буде зазначатися час за замовчуванням для цього режиму приготування – 30 хвилин. Діапазон часу приготування може варіювати від 20 хвилин до 1 години, відповідно до рецепту страви, що готується.
- За допомогою сенсорів «ГОДИНИ» та «ХВИЛИНИ» необхідно змінити час приготування відповідно до рецепту страви, що готується: послідовно торкаючись сенсора «ГОДИНИ» налаштуйте години з кроком в 1 годину, торкаючись сенсора «ХВИЛИНИ» - хвилини - з кроком 5 хвилин.
- Під час налаштування часу приготування таймер на дисплеї блиматиме.
- Змінити час приготування можна також під час виконання програми. Для цього утримуйте протягом 2-х секунд сенсори «ГОДИНИ» чи «ХВИЛИНИ» для змінення часу приготування, на дисплеї буде блимати таймер. Торкаючись відповідних сенсорів налаштуйте параметри.
- *При цьому необхідно враховувати, що загальний час приготування, тобто минулий плюс заново налаштований, не може перевищувати максимальний час роботи, встановлений для даної програми.*
- Для початку роботи з новими параметрами торкніться сенсора «СТАРТ», або програма перейде в режим виконання самостійно через 30 секунд після остаточного внесення змін.
- Для запуску програми утримуйте протягом 2-х секунд сенсор «СТАРТ», пролунає звуковий сигнал, на дисплеї загориться назва програми, індикатор сенсора «СТАРТ» буде світитися постійно. Мультиварка розпочне приготування в заданому режимі.
- Також загориться індикатор сенсора «ПІДГРІВ/СКАСУВАННЯ», це значить, що після закінчення роботи програми прилад автоматично перейде в режим «ПІДГРІВ». Для вимкнення автоматичного переходу в режим «ПІДГРІВ» торкніться та утримуйте сенсор



«СТАРТ», індикатор сенсора «ПІДІГРІВ/СКАСУВАННЯ» погасне. При необхідності Ви можете знову активувати автоматичний перехід у режим «ПІДІГРІВ», торкнувшись сенсора «СТАРТ».

На дисплеї відобразатиметься зворотний відлік часу приготування.

- При необхідності можна зупинити проходження програми торкнувшись сенсора «ПІДІГРІВ/СКАСУВАННЯ», при цьому прилад перейде в режим очікування.
- Після закінчення часу роботи мультиварки пролунає звуковий сигнал, якщо його не було скасовано раніше. Пристрій автоматично перейде в режим «ПІДІГРІВ», якщо його не було скасовано раніше. В режимі «ПІДІГРІВ» на дисплеї відобразатиметься прямий відлік часу, який показує, скільки часу страва підігривається.
- Для вимкнення режиму підтримання температури утримуйте сенсор «ПІДІГРІВ/СКАСУВАННЯ» протягом 2-х секунд, прилад перейде в режим очікування. Вимкніть пристрій.

## «Томління»

*Програма «Томління» імітує процес приготування страв у російській печі. Страви готуються шляхом дуже довгого та повільного тушкування при температурі, що постійно знижується, це сприяє збереженню корисних властивостей продуктів та надає їм неповторний смак.*

- Увімкніть прилад, при цьому індикатор сенсора «СТАРТ» почне блимати.
- Помістіть всі необхідні інгредієнти, згідно рецепту, в чашу. Дотримуйтеся вказівок розділу «Експлуатація приладу».
- *Під час приготування в даному режимі рекомендується залишати кришку закритою. При неправильному положенні кришки результат може не відповідати потребам.*
- Послідовно торкаючись сенсора «МЕНЮ» виберіть програму «ТОМЛІННЯ», при цьому напис «ТОМЛІННЯ» на дисплеї і таймер будуть блимати.
- На таймері, що блимає, буде зазначатися час за замовчуванням для цього режиму приготування – 5 годин. Діапазон часу приготування може варіювати від 1 до 8 годин, відповідно до рецепту страви, що готується.
- За допомогою сенсорів «ГОДИНИ» та «ХВИЛИНИ» необхідно змінити час приготування відповідно до рецепту страви, що готується: послідовно торкаючись сенсора «ГОДИНИ» налаштуйте години з кроком в 1 годину, торкаючись сенсора «ХВИЛИНИ» - хвилини - з кроком 20 хвилин.
- Під час налаштування часу приготування таймер на дисплеї блиматиме.
- Змінити час приготування можна також під час виконання програми. Для цього утримуйте протягом 2-х секунд сенсори «ГОДИНИ» чи «ХВИЛИНИ» для змінення часу приготування, на дисплеї буде блимати таймер. Торкаючись відповідних сенсорів налаштуйте параметри.
- *При цьому необхідно враховувати, що загальний час приготування, тобто минулий плюс заново налаштований, не може перевищувати максимальний час роботи, встановлений для даної програми.*
- Для початку роботи з новими параметрами торкніться сенсора «СТАРТ», або програма перейде в режим виконання самостійно через 30 секунд після остаточного внесення змін.
- Для запуску програми утримуйте протягом 2-х секунд сенсор «СТАРТ», пролунає звуковий сигнал, на дисплеї загориться назва програми, індикатор сенсора «СТАРТ» буде світитися постійно. Мультиварка розпочне приготування в заданому режимі.
- Також загориться індикатор сенсора «ПІДІГРІВ/СКАСУВАННЯ», це значить, що після закінчення роботи програми прилад автоматично перейде в режим «ПІДІГРІВ». Для вимкнення автоматичного переходу в режим «ПІДІГРІВ» торкніться та утримуйте сенсор «СТАРТ», індикатор сенсора «ПІДІГРІВ/СКАСУВАННЯ» погасне. При необхідності Ви

можете знову активувати автоматичний перехід у режим «ПІДГРІВ», торкнувшись сенсора «СТАРТ».

На дисплеї відобразатиметься зворотний відлік часу приготування.

- При необхідності можна зупинити проходження програми торкнувшись сенсора «ПІДГРІВ/СКАСУВАННЯ», при цьому прилад перейде в режим очікування.
- Після закінчення часу роботи мультиварки пролунає звуковий сигнал, якщо його не було скасовано раніше. Пристрій автоматично перейде в режим «ПІДГРІВ», якщо його не було скасовано раніше. В режимі «ПІДГРІВ» на дисплеї відобразатиметься прямий відлік часу, який показує, скільки часу страва підігривається.
- Для вимкнення режиму підтримання температури утримуйте сенсор «ПІДГРІВ/СКАСУВАННЯ» протягом 2-х секунд, прилад перейде в режим очікування. Вимкніть пристрій.

## «Настоянка»

*Ця програма призначена для приготування настоянок і домашніх вин.*

- Увімкніть прилад, при цьому загориться підсвічування екрану, індикатор сенсора «СТАРТ» почне блимати.
- Помістіть всі необхідні інгредієнти, згідно рецепту, в чашу. Дотримуйтеся вказівок розділу «Експлуатація приладу».
- *Під час приготування в даному режимі рекомендується залишати кришку закритою. При неправильному положенні кришки результат може не відповідати потребам*
- Послідовно торкаючись сенсора «МЕНЮ» виберіть програму «НАСТОЯНКА», при цьому напис «НАСТОЯНКА» на дисплеї і таймер будуть блимати.
- На таймері, що блимає, буде зазначатися час за замовчуванням для цього режиму приготування – 12 годин. Діапазон часу приготування може варіювати від 6 до 12 годин, відповідно до рецепту страви, що готується.
- За допомогою сенсора «ГОДИНИ» необхідно змінити час приготування відповідно до рецепту страви, що готується: послідовно торкаючись сенсора «ГОДИНИ» налаштуйте години з кроком 1 година.
- Під час налаштування часу приготування таймер на дисплеї блиматиме.
- Змінити час приготування можна також під час виконання програми. Для цього утримуйте протягом 2-х секунд сенсори «ГОДИНИ» чи «ХВИЛИНИ» для змінення часу приготування, на дисплеї буде блимати таймер. Торкаючись відповідних сенсорів налаштуйте параметри.
- *При цьому необхідно враховувати, що загальний час приготування, тобто минулий плюс заноно налаштований, не може перевищувати максимальний час роботи, встановлений для даної програми.*
- Для початку роботи з новими параметрами торкніться сенсора «СТАРТ», або програма перейде в режим виконання самостійно через 30 секунд після остаточного внесення змін.
- Для запуску програми утримуйте протягом 2-х секунд сенсор «СТАРТ», пролунає звуковий сигнал, на дисплеї загориться назва програми, індикатор сенсора «СТАРТ» буде світитися постійно. Мультиварка розпочне приготування в заданому режимі.
- На дисплеї відобразатиметься зворотний відлік часу приготування.
- При необхідності можна зупинити проходження програми торкнувшись сенсора «ПІДГРІВ/СКАСУВАННЯ», при цьому прилад перейде в режим очікування.
- Після закінчення часу роботи мультиварки пролунає звуковий сигнал, якщо його не було скасовано раніше.

## «Хліб»

*Програма «Хліб» служить для випікання хліба з попередньо замішаного тіста.*

- Увімкніть прилад, при цьому загориться підсвічування екрану, індикатор сенсора «СТАРТ» почне блимати.
  - Помістіть всі необхідні інгредієнти, згідно рецепту, в чашу. Дотримуйтесь вказівок розділу «Експлуатація приладу».
  - *Під час приготування в даному режимі рекомендується залишати кришку закритою. При неправильному положенні кришки результат може не відповідати потребам*
  - Послідовно торкаючись сенсора «МЕНЮ» виберіть програму «ХЛІБ», при цьому напис «ХЛІБ» на дисплеї і таймер будуть блимати. Процес приготування у цій програмі розділений на два етапи. Перший етап – витримка тіста, здійснюється при низькій температурі приготування, другий етап – випікання, здійснюється при високій температурі. При виборі програми «ХЛІБ» на дисплеї також буде горіти нижній сегмент крайньої правої цифри індикатора часу, що свідчить про виконання налаштування часу першого етапу приготування.
  - На таймері, що блимає, буде зазначатися час за замовчуванням для цього етапу – 2 години. Діапазон часу приготування може варіювати від 30 хвилин до 2 годин 30 хвилин, відповідно до рецепту страви, що готується.
  - За допомогою сенсорів «ГОДИНИ» і «ХВИЛИНИ» можна змінити час виконання етапу відповідно до рецепту страви, що готується: послідовно торкаючись сенсора «ГОДИНИ» налаштуйте години з кроком в 1 годину, торкаючись сенсора «ХВИЛИНИ» - хвилини - з кроком 5 хвилин.
  - Під час налаштування часу приготування таймер на дисплеї блиматиме.
  - Для переходу до налаштування часу виконання другого етапу необхідно торкнутися сенсора «ТЕМПЕРАТУРА». При цьому в крайній правій цифрі індикатора часу будуть світитися два горизонтальні сегменти, що свідчать про перехід до налаштування часу виконання другого етапу приготування. На таймері, що блимає, буде зазначатися час за замовчуванням для цього етапу – 1 година. Діапазон часу приготування може варіювати від 30 хвилин до 2 годин, відповідно до рецепту страви, що готується.
  - За допомогою сенсорів «ГОДИНИ» і «ХВИЛИНИ» можна змінити час виконання етапу відповідно до рецепту страви, що готується: послідовно торкаючись сенсора «ГОДИНИ» налаштуйте години з кроком в 1 годину, торкаючись сенсора «ХВИЛИНИ» - хвилини - з кроком 5 хвилин.
  - Під час налаштування часу приготування таймер на дисплеї блиматиме.
  - Змінити час приготування можна також під час виконання програми. Для цього утримуйте протягом 2-х секунд сенсори «ГОДИНИ» чи «ХВИЛИНИ» для змінення часу приготування, на дисплеї буде блимати таймер. Торкаючись відповідних сенсорів налаштуйте параметри.  
*При цьому необхідно враховувати, що загальний час приготування, тобто минулий плюс заноно налаштований, не може перевищувати максимальний час роботи, встановлений для даної програми.*
- Для початку роботи з новими параметрами торкніться сенсора «СТАРТ», або програма перейде в режим виконання самостійно через 30 секунд після остаточного внесення змін.
- Для запуску програми утримуйте протягом 2-х секунд сенсор «СТАРТ», пролунає звуковий сигнал, на дисплеї загориться назва програми, індикатор сенсора «СТАРТ» буде світитися постійно. Мультиварка розпочне приготування в заданому режимі. Під час виконання програми відповідні сегменти, що світяться в крайній правій цифрі індикатора часу, вказують на те, який етап програми виконується в даний момент. Також загориться індикатор сенсора «ПІДГРІВ/СКАСУВАННЯ», це значить, що після закінчення роботи програми прилад автоматично перейде в режим «ПІДГРІВ». Для

вимкнення автоматичного переходу в режим «ПІДГРІВ» торкніться та утримуйте сенсор «СТАРТ», індикатор сенсора «ПІДГРІВ/СКАСУВАННЯ» погасне. При необхідності Ви можете знову активувати автоматичний перехід у режим «ПІДГРІВ», торкнувшись сенсора «СТАРТ».

- На дисплеї відобразатиметься зворотний відлік часу приготування.
- При необхідності можна зупинити проходження програми торкнувшись сенсора «ПІДГРІВ/СКАСУВАННЯ», при цьому прилад перейде в режим очікування.
- Після закінчення часу роботи мультиварки пролунає звуковий сигнал, якщо його не було скасовано раніше. Пристрій автоматично перейде в режим «ПІДГРІВ», якщо його не було скасовано раніше. В режимі «ПІДГРІВ» на дисплеї відобразатиметься прямий відлік часу, який показує, скільки часу страва підігривається.
- Для вимкнення режиму підтримання температури утримуйте сенсор «ПІДГРІВ/СКАСУВАННЯ» протягом 2-х секунд, прилад перейде в режим очікування. Вимкніть пристрій.

### «Смаження в олії»

*Програма «Смаження в олії» призначена для смаження продуктів у фритюрі. В залежності від рецепту та виду продуктів, що готуються, можна налаштувати необхідні час і температуру приготування.*

- Увімкніть прилад, при цьому загориться підсвічування екрану, індикатор сенсора «СТАРТ» почне блимати.
- Налийте олію в чашу, відповідно до рецепту, але не менше 1 л. Дотримуйтесь вказівок розділу «Експлуатація приладу».
- *Під час приготування в даному режимі рекомендується залишити кришку закритою. При неправильному положенні кришки результат може не відповідати потребам.*
- Послідовно торкаючись сенсора «МЕНЮ» виберіть програму «СМАЖЕННЯ В ОЛІЇ», при цьому напис «СМАЖЕННЯ В ОЛІЇ» на дисплеї і таймер будуть блимати.
- На таймері, що блимає, буде зазначатися час за замовчуванням для цього режиму приготування – 5 хвилин. Діапазон часу приготування може варіювати від 3 до 25 хвилин, відповідно до рецепту страви, що готується.
- За допомогою сенсора «ХВИЛИНИ» можна змінити час приготування відповідно до рецепту страви, що готується: послідовно торкаючись сенсора «ХВИЛИНИ» налаштуйте хвилини з кроком 1 хвилини.
- Під час налаштування часу приготування таймер на дисплеї блиматиме.
- У цьому режимі також можна вибрати температуру приготування. Температура приготування за замовчуванням 160°C. Для змінення температури приготування торкніться сенсора «ТЕМПЕРАТУРА», індикатор температури на екрані почне блимати. Послідовно торкаючись сенсора «ТЕМПЕРАТУРА» налаштуйте температуру приготування відповідно до рецепту страви, що готується. Діапазон температури може варіювати від 150°C до 170°C, крок 10°C
- Змінити час приготування можна також під час виконання програми. Для цього утримуйте протягом 2-х секунд сенсори «ГОДИНИ» чи «ХВИЛИНИ» для змінення часу приготування, на дисплеї буде блимати таймер. Торкаючись відповідних сенсорів налаштуйте параметри.
- *При цьому необхідно враховувати, що загальний час приготування, тобто минулий плюс заново налаштований, не може перевищувати максимальний час роботи, встановлений для даної програми.*
- Для початку роботи з новими параметрами торкніться сенсора «СТАРТ», або програма перейде в режим виконання самостійно через 30 секунд після остаточного внесення змін.

- Для запуску програми утримуйте протягом 2-х секунд сенсор «СТАРТ», пролунає звуковий сигнал, на дисплеї загориться назва програми, індикатор сенсора «СТАРТ» буде світитися постійно. Мультиварка розпочне приготування в заданому режимі.
- Також загориться індикатор сенсора «ПІДІГРІВ/СКАСУВАННЯ», це значить, що після закінчення роботи програми прилад автоматично перейде в режим «ПІДІГРІВ». Для вимкнення автоматичного переходу в режим «ПІДІГРІВ» торкніться та утримуйте сенсор «СТАРТ», індикатор сенсора «ПІДІГРІВ/СКАСУВАННЯ» погасне. При необхідності Ви можете знову активувати автоматичний перехід у режим «ПІДІГРІВ», торкнувшись сенсора «СТАРТ».
- Зворотний відлік часу приготування почнеться після досягнення робочої температури. При цьому пролунає звуковий сигнал. Після чого відкрийте кришку, помістіть продукти в нагріту олію. **Будьте обережні, оскільки можливе розбризкування гарячої олії при використанні вологих інгредієнтів.** Закрийте кришку приладу.
- Після нагрівання на дисплеї відобразатиметься зворотний відлік часу приготування. Невеликими порціями завантажте продукти для смаження, візуально контролюйте ступінь готовності.
- При необхідності можна зупинити проходження програми торкнувшись сенсора «ПІДІГРІВ/СКАСУВАННЯ», при цьому прилад перейде в режим очікування.
- Після закінчення часу роботи мультиварки пролунає звуковий сигнал, якщо його не було скасовано раніше. Пристрій автоматично перейде в режим «ПІДІГРІВ», якщо його не було скасовано раніше. В режимі «ПІДІГРІВ» на дисплеї відобразатиметься прямий відлік часу, який показує, скільки часу страва підігривається.
- Для вимкнення режиму підтримання температури утримуйте сенсор «ПІДІГРІВ/СКАСУВАННЯ» протягом 2-х секунд, прилад перейде в режим очікування. Вимкніть пристрій.

## «Соте»

*Ця програма призначена для приготування сопе та інших страв із тушкованих овочів.*

- Увімкніть прилад, при цьому загориться підсвічування екрану, індикатор сенсора «СТАРТ» почне блимати.
- Помістіть всі необхідні інгредієнти, згідно рецепту, в чашу. Дотримуйтесь вказівок розділу «Експлуатація приладу».
- *Під час приготування в даному режимі рекомендується залишати кришку закритою. При неправильному положенні кришки результат може не відповідати потребам*
- Послідовно торкаючись сенсора «МЕНЮ» виберіть програму «СОТЕ», при цьому напис «СОТЕ» на дисплеї і таймер будуть блимати.
- На таймері, що блимає, буде зазначатися час за замовчуванням для цього режиму приготування – 2 години. Діапазон часу приготування може варіювати від 1 до 8 годин, відповідно до рецепту страви, що готується.
- За допомогою сенсорів «ГОДИНИ» та «ХВИЛИНИ» необхідно змінити час приготування відповідно до рецепту страви, що готується: послідовно торкаючись сенсора «ГОДИНИ» налаштуйте години з кроком в 1 годину.
- Під час налаштування часу приготування таймер на дисплеї блиматиме.
- Змінити час приготування можна також під час виконання програми. Для цього утримуйте протягом 2-х секунд сенсори «ГОДИНИ» чи «ХВИЛИНИ» для змінення часу приготування, на дисплеї буде блимати таймер. Торкаючись відповідних сенсорів налаштуйте параметри.

- При цьому необхідно враховувати, що загальний час приготування, тобто минулий плюс заново налаштований, не може перевищувати максимальний час роботи, встановлений для даної програми.
- Для початку роботи з новими параметрами торкніться сенсора «СТАРТ», або програма перейде в режим виконання самостійно через 30 секунд після остаточного внесення змін.
- Для запуску програми утримуйте протягом 2-х секунд сенсор «СТАРТ», пролунає звуковий сигнал, на дисплеї загориться назва програми, індикатор сенсора «СТАРТ» буде світитися постійно. Мультиварка розпочне приготування в заданому режимі. Також загориться індикатор сенсора «ПІДІГРІВ/СКАСУВАННЯ», це значить, що після закінчення роботи програми прилад автоматично перейде в режим «ПІДІГРІВ». Для вимкнення автоматичного переходу в режим «ПІДІГРІВ» торкніться та утримуйте сенсор «СТАРТ», індикатор сенсора «ПІДІГРІВ/СКАСУВАННЯ» погасне. При необхідності Ви можете знову активувати автоматичний перехід у режим «ПІДІГРІВ», торкнувшись сенсора «СТАРТ».
- На дисплеї відобразатиметься зворотний відлік часу приготування.
- При необхідності можна зупинити проходження програми торкнувшись сенсора «ПІДІГРІВ/СКАСУВАННЯ», при цьому прилад перейде в режим очікування.
- Після закінчення часу роботи мультиварки пролунає звуковий сигнал, якщо його не було скасовано раніше. Пристрій автоматично перейде в режим «ПІДІГРІВ», якщо його не було скасовано раніше. В режимі «ПІДІГРІВ» на дисплеї відобразатиметься прямий відлік часу, який показує, скільки часу страва підігрівається.
- Для вимкнення режиму підтримання температури утримуйте сенсор «ПІДІГРІВ/СКАСУВАННЯ» протягом 2-х секунд, прилад перейде в режим очікування. Вимкніть пристрій.

## **«Вівсянка»**

*Спеціальний режим призначений для швидкого приготування здорового та корисного сніданку. Завдяки оптимальним температурним режимам каша не підгорить та збереже всі свої корисні властивості.*

- Увімкніть прилад, при цьому індикатор сенсора «СТАРТ» почне блимати.
- Помістіть всі необхідні інгредієнти, згідно рецепту, в чашу. Дотримуйтесь вказівок розділу «Експлуатація приладу».
- Під час приготування в даному режимі рекомендується залишати кришку закритою. При неправильному положенні кришки результат може не відповідати потребам.
- Послідовно торкаючись сенсора «МЕНЮ» виберіть програму «ВІВСЯНКА», при цьому напис «ВІВСЯНКА» на дисплеї і таймер будуть блимати.
- На таймері, що блимає, буде зазначатися час за замовчуванням для цього режиму приготування – 30 хвилин. Діапазон часу приготування може варіювати від 15 хвилин до 1 години, відповідно до рецепту страви, що готується.
- За допомогою сенсорів «ГОДИНИ» та «ХВИЛИНИ» необхідно змінити час приготування відповідно до рецепту страви, що готується: послідовно торкаючись сенсора «ГОДИНИ» налаштуйте години з кроком в 1 годину, торкаючись сенсора «ХВИЛИНИ» - хвилини - з кроком 5 хвилин.
- Під час налаштування часу приготування таймер на дисплеї блиматиме.
- Змінити час приготування можна також під час виконання програми. Для цього утримуйте протягом 2-х секунд сенсори «ГОДИНИ» чи «ХВИЛИНИ» для змінення часу приготування, на дисплеї буде блимати таймер. Торкаючись відповідних сенсорів налаштуйте параметри.

- При цьому необхідно враховувати, що загальний час приготування, тобто минулий плюс заново налаштований, не може перевищувати максимальний час роботи, встановлений для даної програми.
  - Для початку роботи з новими параметрами торкніться сенсора «СТАРТ», або програма перейде в режим виконання самостійно через 30 секунд після остаточного внесення змін.
  - Для запуску програми утримуйте протягом 2-х секунд сенсор «СТАРТ», пролунає звуковий сигнал, на дисплеї загориться назва програми, індикатор сенсора «СТАРТ» буде світитися постійно. Мультиварка розпочне приготування в заданому режимі.
  - Також загориться індикатор сенсора «ПІДГРІВ/СКАСУВАННЯ», це значить, що після закінчення роботи програми прилад автоматично перейде в режим «ПІДГРІВ». Для вимкнення автоматичного переходу в режим «ПІДГРІВ» торкніться та утримуйте сенсор «СТАРТ», індикатор сенсора «ПІДГРІВ/СКАСУВАННЯ» погасне. При необхідності Ви можете знову активувати автоматичний перехід у режим «ПІДГРІВ», торкнувшись сенсора «СТАРТ».
- На дисплеї відобразатиметься зворотний відлік часу приготування.
- При необхідності можна зупинити проходження програми торкнувшись сенсора «ПІДГРІВ/СКАСУВАННЯ», при цьому прилад перейде в режим очікування.
  - Після закінчення часу роботи мультиварки пролунає звуковий сигнал, якщо його не було скасовано раніше. Пристрій автоматично перейде в режим «ПІДГРІВ», якщо його не було скасовано раніше. В режимі «ПІДГРІВ» на дисплеї відобразатиметься прямий відлік часу, який показує, скільки часу страва підігривається.
  - Для вимкнення режиму підтримання температури утримуйте сенсор «ПІДГРІВ/СКАСУВАННЯ» протягом 2-х секунд, прилад перейде в режим очікування. Вимкніть пристрій.

**Рецепти для приготування в мультиварці РМС 0527D Ви можете знайти в розділі «Рецепти для мультиварок» на сайті [www.polar.ru](http://www.polar.ru)**

## Стисла таблиця режимів приготування

Режим приготування	Час і температура приготування	Можливість використання функції «Відкладений старт»	Рекомендації щодо положення кришки
Мультикухар Plus	Час за замовчуванням: 5 хвилин Регулювання часу: від 5 хвилин до 12 годин, крок перемінний Регулювання температури: 35°C - 110°C - крок 5°C; 110°C - 160°C - крок 10°C.	Так	Відкрита чи закрита, в залежності від страви
Випічка	Час за замовчуванням: 1 годинна Регулювання часу: від 30 хвилин до 3,5 годин, крок 10 хвилин Температура 118 - 122°C	Так	Закрита
Суп	Час за замовчуванням: 1 година Регулювання часу: від 1 до 4 годин, крок 10 хвилин Температура 97°C	Так	Закрита
Тушкування	Час за замовчуванням: 2 години Регулювання часу: від 1 до 8 годин, крок 30 хвилин Температура 93°C	Так	Закрита
Смаження	Час за замовчуванням: 15 хвилин Регулювання часу: від 10 хвилин до 1 години, крок 5 хвилин Температура приготування: 100-160 °C, крок 10°C	Так	Відкрита
Запікання	Час за замовчуванням: 45 хвилин Регулювання часу: від 20 хвилин до 2 години 30 хвилин, крок 5 хвилин Температура 145°C	Так	Закрита
Паста	Час за замовчуванням: 8 хвилин Регулювання часу: від 8 до 20 хвилин, крок 1 хвилина Температура 118-120°C	Так	До моменту закипання води закрита, потім відкрита
Йогурт	Час за замовчуванням: 8 годин Регулювання часу: від 6 до 12 годин, крок 30 хвилин Температура 38-42°C	Так	Закрита
Варення	Час за замовчуванням: 1 година Регулювання часу: від 1 до 4 годин, крок 5 хвилин Температура 100-108°C	Так	До моменту закипання води закрита, потім відкрита



Варка на пару	Час за замовчуванням: 5 хвилин Регулювання часу: від 5 хвилин до 1 години, крок 1 хвилина Температура 115-120°C	Так	Закрита
Молочна каша	Час за замовчуванням: 35 хвилин Регулювання часу: від 10 хвилин до 1 години 30 хвилин, крок 5 хвилин Температура 96°C	Так	Закрита
Крупа	Час за замовчуванням: 40 хвилин Регулювання часу: від 20 хвилин до 1 години, крок 5 хвилин Температура 100-135°C авто	Так	Закрита
Підігрів	Час за замовчуванням: 20 хвилин Регулювання часу: від 10 хвилин до 1 години, крок 5 хвилин Температура 115°C	Так	Закрита
Плов	Час за замовчуванням: 40 хвилин Регулювання часу: від 20 хвилин до 2 годин, крок 5 хвилин Температура 100 - 150°C авто	Так	Закрита
Піца	Час за замовчуванням: 30 хвилин Регулювання часу: від 20 хвилин до 1 години, крок 5 хвилин Температура 140°C	Так	Закрита
Томління	Час за замовчуванням: 5 годин Регулювання часу: від 1 до 8 годин, крок 20 хвилин Температура 45-95 °C	Так	Закрита
Настоянка	Час за замовчуванням: 12 годин Регулювання часу: від 6 до 12 годин, крок 1 година Температура 55°C	Так	Закрита
Хліб	Час за замовчуванням: 1 етап – 2 години, 2 етап – 1 година Регулювання часу: 1 етап - від 30 хвилин до 2 годин 30 хвилин, 2 етап - від 30 хвилин до 2 годин, крок 5 хвилин Температура: 1 етап -35°C, 2 етап - 150°C	Так	Закрита
Соте	Час за замовчуванням: 2 години Регулювання часу: від 1 до 8 годин, крок 1 година Температура 88-92°C	Так	Закрита
Смаження в олії	Час за замовчуванням: 5 хвилин Регулювання часу: від 3 до 25 хвилин, крок 1 хвилина Температура 150-170°C	Так	Закрита
Вівсянка	Час за замовчуванням: 30 хвилин Регулювання часу: від 15 хвилин до 1 години, крок 5 хвилин Температура 95-99°C	Так	Закрита

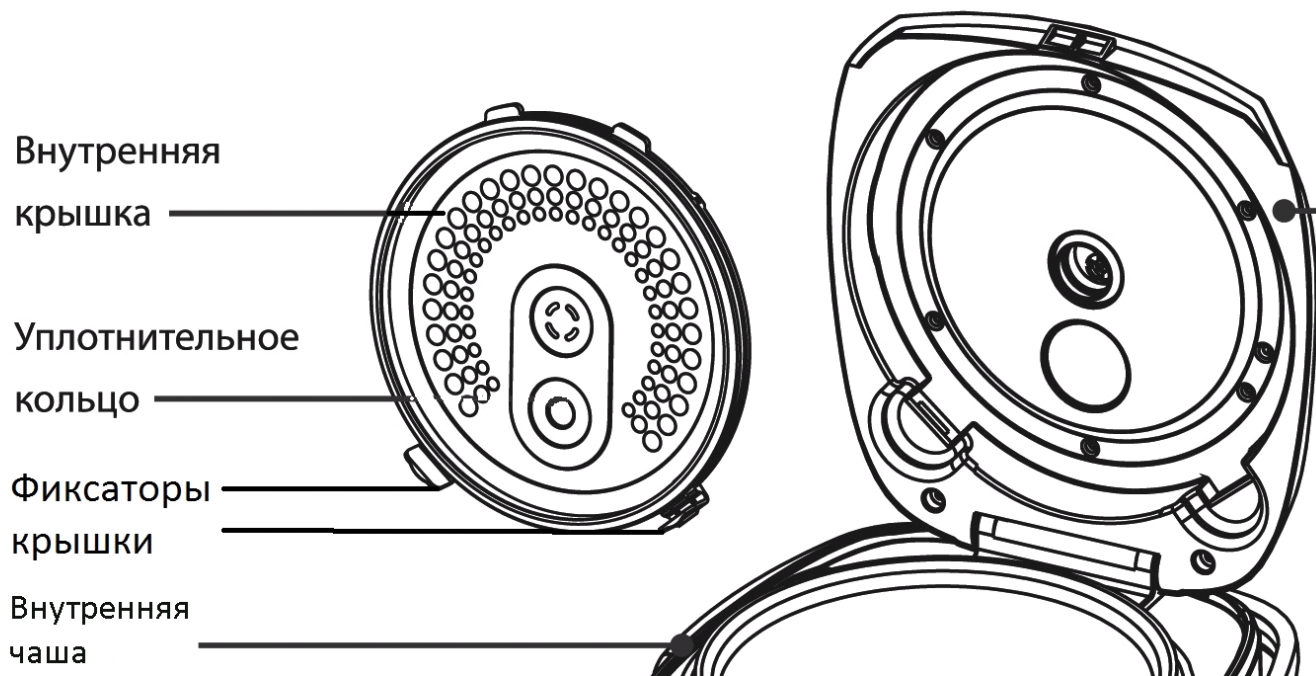
## **«Відкладений старт»**

*Функція «Відкладений старт» дає можливість приготувати їжу в зазначений час. Однак, будь ласка, не відкладайте старт на довгий термін, якщо серед інгредієнтів страви є продукти, які швидко псуються.*

- Функція «Відкладений старт» доступна для всіх програм.
- Для активації режиму виберіть програму приготування, використовуючи сенсор «МЕНЮ», налаштуйте параметри програми, потім торкніться сенсора «ВІДКЛАДЕНИЙ СТАРТ», при цьому на дисплеї з'явиться напис «ВІДКЛАДЕНИЙ СТАРТ»
- За допомогою сенсорів «ГОДИНИ» і «ХВИЛИНИ» виберіть необхідний час відстрочення початку приготування страви.
- Натисніть та утримуйте протягом 2-х секунд сенсор «СТАРТ», загориться світловий індикатор сенсора, мультиварка почне відлік часу до старту програми.

## Чищення та догляд за приладом

- Після закінчення приготування завжди очищайте мультиварку від залишків їжі та забруднень.
- Внутрішня кришка мультиварки має з'ємну конструкцію. Для того, щоб зняти кришку, необхідно пальцями натиснути на фіксатори на ній та потягнути на себе, тримаючи за фіксатори та виводячи її з верхнього паза кришки. Після кожного приготування з'ємну кришку рекомендується промивати у м'якому мильному розчині, використовуючи губку.



- Не користуйтеся щітками з металічним дротом і розчинником для очищення забруднених частин мультиварки.
- Якщо залишки страви прикипіли до внутрішньої чаш, замочіть її перед миттям. Після миття протріть внутрішню чашу.
- Не опускайте корпус у воду. Для чищення корпуса використовуйте вологу м'яку губку або тканину.
- Внутрішню чашу з керамічним покриттям і піддон-пароварку можна мити у посудомийній машині. При митті у посудомийній машині стежте, щоб складові частини машини не пошкодили внутрішню каструлю.
- Для того, щоб зняти клапан-паровіддільник з внутрішньої сторони кришки поверніть його проти годинникової стрілки, утримуючи за зовнішню частину від прокручування.
- Після кожного приготування необхідно знімати та випорожнювати конденсатоприймач, розташований на задній стінці приладу. Промийте, просушіть і встановіть його на місце.

## Запобіжні заходи при використанні внутрішньої чаші мультиварки

- Для помішування використовуйте лише дерев'яну лопатку або спеціальну пластмасову ложку, що поставляється у комплекті з приладом.
- Не наливайте в чашу оцет, це може пошкодити покриття.
- Через деякий час чаша може змінити колір через те, що контактує з водою і миючими засобами. Це нормальне явище, і мультиварка може без застережень використовуватись далі.
- Для чищення НЕ використовуйте абразивні засоби.

**Увага:**

Після завершення терміну експлуатації електроприладу не викидайте його разом зі звичайними побутовими відходами, а передайте в офіційний пункт

**Якщо у Вас виникли несправності.**

<b>Проблема</b>	<b>Причина</b>	<b>Спосіб усунення</b>
Індикатор роботи не горить, нагрівальний елемент не працює	1. Проблема з електроживленням 2. Електрична плата або контакти пошкоджені	Перевірте, чи прилад під'єднаний до мережі  Зверніться за допомогою до авторизованого сервісного центру
Індикатор світиться, нагрівальний елемент не працює	Електрична плата або контакти пошкоджені.	Зверніться за допомогою до авторизованого сервісного центру
Страва готується надто довго	1. Живлення від мережі відсутнє	Перевірте, чи прилад під'єднаний до мережі
	2. Нагрівальний елемент несправний	Зверніться за допомогою до авторизованого сервісного центру
	3. Внутрішня чаша мультиварки встановлена з перекосом	Перевірте внутрішню чашу, переконайтеся, що вона встановлена правильно
	4. Сторонній предмет між нагрівальною пластиною і каструлею	Видаліть сторонній предмет
На дисплеї відображаються коди помилок  E1, E2, E3, E4	Проблеми з платою електроживлення	Зверніться за допомогою до авторизованого сервісного центру

## Технічні характеристики

РМС 0527D - Мультиварка побутова електрична торговельної марки Polaris

Напруга: 220 - 240 В

Частота: ~50 Гц

Потужність: 860 Вт

Загальний об'єм чаші: 5 л

**Примітка:** Внаслідок постійного процесу внесення змін і вдосконалень, між інструкцією і виробом можуть спостерігатися деякі розходження. Виробник сподівається, що користувач зверне на це увагу.

## Інформація про сертифікацію

Прилад сертифікований на відповідність вимогам нормативних документів РФ.

Сертифікат відповідності № TC RU C-US.AJ16.B.00334 серія RU № 0067355

Термін дії с 17.12.2013 по 16.12.2018

Видав: орган з сертифікації продукції общества с ограниченной ответственностью “Гарант Плюс”

Адрес: 121170, г. Москва, Кутузовский пр-кт, д. 36, стр. 3



**Розрахунковий термін служби виробу:**

3 роки

**Гарантійний строк:**

1 рік від дня покупки

**Гарантійний строк на внутрішню чашу (каструлю):**

6 місяців від дня покупки

Виробник:

TEXTON CORPORATION LLC - ТОВ «ТЕКСТОН КОРПОРЕЙШН»

1313 N. Market Street, Suite 5100, Wilmington, State of Delaware 19801, United States of America

1313 Н. Маркет Стрит, Помещение 5100, Уилмингтон, Штат Делавэр 19801, Соединенные Штаты Америки

## ГАРАНТІЙНЕ ЗОБОВ'ЯЗАННЯ

Виріб: Мультиварка побутова електрична

Модель: **PMC 0527D**

Ця гарантія надається виробником як додаток до прав споживача, встановлених чинним законодавством і жодним чином не обмежує їх.

Ця гарантія діє протягом 12 місяців з дати придбання виробу і забезпечує гарантійне обслуговування виробу при виявленні дефектів, пов'язаних із матеріалами та роботою. У цьому випадку споживач має право і на безкоштовний ремонт виробу. Ця гарантія дійсна при дотриманні наступних умов:

1. Гарантійне зобов'язання поширюється на всі моделі, що випускаються компанією «Textron Corporation LLC» у країнах, де надається гарантійне обслуговування (незалежно від місця покупки).
2. Виріб повинен бути придбаний винятково для особистих побутових потреб. Виріб повинен використовуватися в суворій відповідності до інструкції з експлуатації, з дотриманням правил та вимог безпеки.
3. Зобов'язки виробника за цією гарантією виконуються продавцями - вповноваженими дилерами виробника й офіційними центрами обслуговування (сервісу). Ця гарантія не поширюється на вироби, придбані в продавців, які не уповноважені виробником. Вони самостійно відповідають перед споживачем відповідно до законодавства.
4. Ця гарантія не поширюється на дефекти виробу, що виникли в результаті наступних дій:
  - хімічного, механічного або іншого впливу, потрапляння сторонніх предметів всередину виробу;
  - неправильної експлуатації, що полягає у використанні виробу не за його прямим призначенням, а також встановлення та експлуатації виробу з порушенням правил і вимог техніки безпеки;
  - зносу деталей оздоблення, ламп, батарей, захисних екранів, накопичувачів сміття, ременів, щіток та інших деталей з обмеженим терміном використання;
  - ремонту виробу, здійсненого особами або фірмами, що не є авторизованими сервісними центрами\*.
5. Ця гарантія дійсна, якщо пред'явлена разом із оригіналом справжнього талона, оригіналом товарного чека, виданого продавцем, і виробу, в якому виявлено дефекти.
6. Ця гарантія дійсна тільки для виробів, що використовуються для особистих побутових потреб, і не поширюється на вироби, які використовуються для комерційних, промислових або професійних цілей.

З усіх питань гарантійного обслуговування виробів POLARIS звертайтеся до Вашого місцевого офіційного продавця POLARIS.

\* Адреси авторизованих центрів обслуговування на сайті Компанії: [www.polar.ru](http://www.polar.ru)

# Тұрмыстық электрлі мультипісіргіш

## POLARIS

### Моделі PMC 0527D

#### Пайдалану жөніндегі нұсқаулық

POLARIS сауда белгісімен шығатын өнімді таңдағаныңыз үшін алғыс білдіреміз. Біздің бұйымдар сапа, функционалдық және дизайнға қойылатын жоғары талаптарға сәйкес жасалған. Біздің фирмадан жаңа бұйым алғаныңызға риза болатыныңызға сенімдіміз.

Құралды пайдаланбас бұрын осы нұсқаулықпен мұқият танысыңыз, онда Сіздің қауіпсіздігіңізге қатысты маңызды ақпарат бар, сондай-ақ, құралды дұрыс пайдалану мен күтуге қатысты кеңестер берілген.

Нұсқаулықты кепілдік талонымен, кассалық чекпен бірге, мүмкіндігінше, картон қорапта және орама материалымен бірге сақтаңыз.

#### Мазмұны

Қауіпсіздік бойынша жалпы нұсқаулар .....	80
Осы құралдың қауіпсіздігі бойынша арнайы нұсқаулар .....	81
Пайдалану саласы .....	81
Құралдың сипаттамасы .....	82
Жинақталуы .....	85
Құралды пайдалану .....	86
Функциялардың сипаттамасы .....	87
Тазарту және күтім .....	120
Егер қиындық туындаса .....	121
Техникалық сипаттамасы .....	122
Сертификаттау туралы ақпарат .....	122
Кепілдік міндеттеме .....	123

## Қауіпсіздік жөніндегі жалпы нұсқаулар

- Құрал тек қана тұрмыста пайдалануға арналған.
- Құралды тек мақсаты бойынша ғана пайдалану керек.
- Аталмыш құрал, құралды қолдануға қатысты қауіпсіздіктері үшін жауап беретін тұлғаның нұсқаулығы жүргізілген немесе қадағалау жүзеге асырылған кездерді есепке алмағанда, білімі мен тәжірибесі жоқ немесе жүйке жүйесінде немесе психикалық, физикалық ауытқулары бар тұлғалардың (балаларды қоса алғанда) қолдануына арналмаған. Балалардың құралмен ойнауына жол бермеу үшін оларды қадағалап отырыңыз.
- Құралды пайдалануды бастамас бұрын пайдалану бойынша нұсқаулықпен мұқият танысыңыз.
- Әр кезде құралды қоспас бұрын оны қарап шығыңыз. Құралдың және желілік сымның ақауы болса, құралды розеткаға қосуға мүлдем болмайды.
- Құрал мен желілік сым ыстық ауаның тікелей күн көзіне және ылғалға ұшырамайтындай етіп, сақталуы керек.
- **Назар аударыңыз! Құралды ванна, шұңғылша немесе сумен толтырылған басқа ыдыстардың қасында пайдалануға болмайды.**
- Құралды суға немесе басқа сұйықтыққа салуға мүлдем болмайды. Ылғал қолмен құралды ұстауға болмайды. Құрал дымқылданса, бірден желіден ажыратыңыз.
- Құрал суға түсіп кеткен жағдайда, оны бірден желіден ажыратыңыз. Және бұл кезде қолды суға малуға болмайды. Құралды екінші мәрте пайдаланудың алдында оны білікті маман тексеріп шығуы керек.
- Құралды тек қана ауыспалы тоқ көзіне ғана қосыңыз (~). Қоспас бұрын, құралдың желіде қолданылатын кернеуге арналғанына көз жеткізіңіз.
- **Кез келген ақау бола тұра құралды іске қосу Сізді кепілдікті қызмет көрсету құқығынан айырады.**
- Құралды тек қана жерге тұйықталған желіге ғана қосыңыз. Сіздің қауіпсіздігіңізді қамтамасыз ету үшін жерге тұйықтай бекітілген электр техникалық нормаларға сәйкес келуі тиіс. Қоректендірудің стандартты емес көздерін немесе қосу құрылғыларын пайдалануға болмайды.
- Құралды бөлмежайдан тысқары жерде пайдаланбаңыз. Құралды сүйір бұрыштарға соғылуынан сақтаңыз. Пайдаланып болғаннан кейін, тазартқанда немесе құрал сынып қалса әрдайым желіден ажыратыңыз.
- Құралды желілік сымнан ұстап тасымалдау және желілік сымнан ұстап желіден ажыратуға тиым салынады. Құралды желіден ажыратқанда штепсельді ашадан ұстаңыз.
- Жинағына кірмейтін қосымша аксессуарларды пайдалану Сізді кепілдік қызмет көрсету құқығынан айырады.
- Құралды пайдаланып болғаннан кейін, электрмен қоректендіру сымын құралды айналдыра орауға болмайды, себебі, уақыт өте келе бұл сымның үзілуіне әкеп соғуы мүмкін. Қашанда сақтау үшін сымды жақсылап тарқатыңыз.
- Құралды өз бетіңізбен жөндеуге болмайды. Жөндеуді қызмет көрсету орталығының білікті мамандары ғана жүзеге асыруы керек.
- Құралды жөндеу үшін тек қана түпнұсқа, қосалқы бөлшектер пайдаланылады.



## Осы құралдың қауіпсіздігі жөніндегі арнайы нұсқаулар

- Құралды пайдаланғанда айналасында бос орындардың жеткілікті екеніне көз жеткізіңіз. Жиһаз, перделер сияқты өрт қауіптілігі бар нысандардан 15см қашықтықта болуы тиіс.
- Құралды пайдаланғанда оны құрғақ термоберік қабатқа орнатыңыз.
- Алғаш рет пайдаланар алдында жағымсыз иісті кетіру үшін мультипісіргіштің тостағына толық мөлшерде су құйып, максималды температуралық («Қыздырып пісіру») режимінде 30 минут бойы қайнатыңыз.
- Бағдарламаның жұмыс барысында мультипісіргіштен тостағанды шығармаңыз, сондай-ақ, ішкі ыдыссыз әзірлеу бағдарламаны іске қосуға болмайды.
- Мультипісіргішті жылу шығаратын құралдардан (электр немесе газ асүй пештері) сияқты от көздерінен алыс жерлерге орнату қажет.
- Күйіп қалмас үшін жұмыс істеп тұрған құралды ұстамаңыз. Пайдаланып болғаннан кейін, мультипісіргішті суытыңыз, кері жағдайда терінің күйіп қалу қаупі бар.
- Құралды желіге қоспас бұрын, кернеуді тексеріңіз.
- Егер тағам әзірлемесеңіз, электр құралын желіге қосылған күйінде қалдырмаңыз.
- Құралды желіден ажыратар алдына қашанда құрал күту режимінде тұрғанына және ешбір бағдарлама іске қосылып тұрмағанына көз жеткізіңіз.
- Құрал электр желісіне қосылып тұрғанда ешқашан құралды көтермеңіз/жылжытпаңыз
- Құралдың ішкі тостағаны тағамдық азықтармен толтырылуы болса, құралды тасымалдауға болмайды.
- Мультипісіргіштің жұмысы барысында ішкі кастрөлді ұстамаңыз.
- Құралды тазарту үшін абразивті тазартқыштарды және агрессивті жуғыш құралдарды пайдаланбаңыз.
- Тағамды немесе суды мультипісіргіште ұзақ уақытқа қалдырмаңыз.
- Ішкі кастрөл мен сыртқы корпусың арасында бөгде заттар болмауы тиіс.
- Күрішті немесе гарнирді әзірлеу барысында кастрөлдегі су мен жарманың мөлшерінің арасалмағын қадағалаңыз.
- Өндіруші осы нұсқауда қарастырылмаған немесе дұрыс пайдаланбаған жағдайдың нәтижесінде туындаған залал үшін жауапты емес.

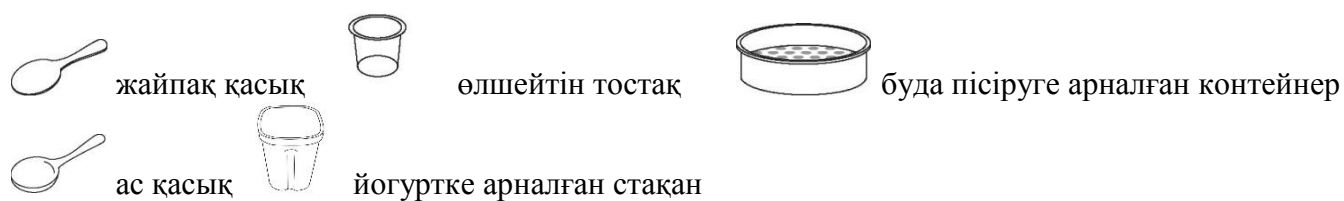
## Пайдалану саласы

- Құрал тек қана тұрмыста қолдануға арналған.
- Құралды тек мақсаты бойынша ғана пайдалануға болады.

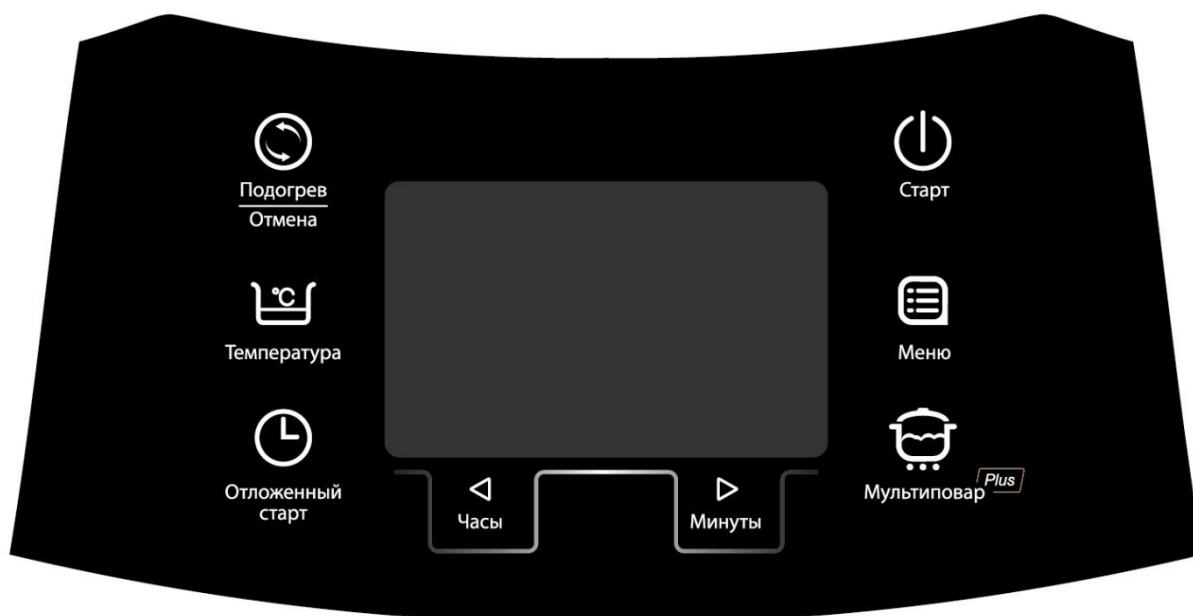
## Құралдың сипаттамасы



### Аксессуарлар



## Сенсорлық басқару панелі



### «СТАРТ»

Әзірлеу режимдерін активтеу сенсоры. Күту режимінде «Старт» сенсорының өрісінде орналасқан ұдайы жарық индекаторы жыпылықтайды. «Мәзір» сенсоры арқылы әзірлеу бағдарламаны таңдаңыз (төменде көрсетілген, қараңыз). Бағдарламаны іске қосу үшін «Старт» сенсорына ұзағырақ басып, екі секунд аралығында ұстап тұрыңыз. Бағдарлама іске қосылған соң дыбысты сигнал бір рет сылдырап шығады, сонымен дисплейде «Старт» және «Жылыту/Болдырмау» сенсорларының жарық индикаторлары жыпылықтамай, жай жанады.

### «ЖЫЛЫТУ/БОЛДЫРМАУ»

Бұл сенсоры арқылы кез-келген режимде тағам әзірленуін бақылауға болады, яғни, қажет кезде мультипісіргішты сөндіруге де болады. Активтелген бағдарламаны болдырмау үшін батырмаға ұзағырақ басып, екі секунд аралығында ұстап тұрыңыз. Содан кейін құрылғы күту режиміне өтеді.

Құрал күту режимінде тұрған кезде (бағдарламалар іске қосылмаған жағдайда), «ЖЫЛЫТУ/БОЛДЫРМАУ» сенсорына басып тұрсаңыз, жылыту режимі уақыттың тікелей есебімен қосылады. Бағдарламаларды шолып таңдаған кезде, «ЖЫЛЫТУ/БОЛДЫРМАУ» сенсорына тиіп кетсеңіз, бекітілген орнатулар жойылады, сонымен құрал күту режиміне өтеді.

«МӘЗІР»	<p>Бұл сенсор әзірлеудің 20- автобағдарламалардың кез келген біреу бағдарламаны таңдап алу үшін қажет.</p> <p>Бұл батырмаға қайталап әрбір рет басқан сайын мәзірдегі бағдарламалардың тізімі бойынша алға қарай келесі әзірлеу бағдарламаға ауыса аласыз, сонымен әр таңдалған бағдарламаның атауы жыпылықтап көрінеді.</p>
«КЕЙІНГЕ ҚАЛДЫРЫЛҒАН СТАРТ»	<p><i>«КЕЙІНГЕ ҚАЛДЫРЫЛҒАН СТАРТ» функциясы тағамды қажет уақытына әзірлеуге мүмкіндік береді. Алайда, тағамның қоспаларында тез бұзылатын өнімдер болса, стартты ұзағырақ уақытқа созып алмаңыз.</i></p> <p>«КЕЙІНГЕ ҚАЛДЫРЫЛҒАН СТАРТ» функциясы барлық бағдарламалары үшін қолжетімді. «МӘЗІР» сенсоры арқылы әзірлеу бағдарламаны таңдаңыз, бағдарламаның параметрлерін орнатыңыз, содан кейін КЕЙІНГЕ ҚАЛДЫРЫЛҒАН СТАРТ сенсорына басыңыз, экранға «Кейінге қалдырылған старт» жазбасы шығады. «САҒАТ» және «МИНУТТАР» сенсорларын қолданып, старт кейінге шегерілетін қажетті уақыт аралығын орнатыңыз. «Старт» сенсорына ұзағырақ басып, екі секунд аралығында ұстап тұрыңыз, сонымен батырмасының жарық индикаторы жанады және мультитипісіргіште бағдарламаның қосылуына кейінге шегерілетін уақыттың есебі басталады.</p>
«ТЕМПЕРАТУРА»	<p>Осы сенсоры арқылы «ҚУЫРУ» және «МАЙДА ҚУЫРУ» автобағдарламаларында, сонымен қатар, «МУЛЬТИАСПАЗ» режимінде әзірлеудің қажетті температурасын таңдап алуға болады. Егер таңдалған бағдарламада температураны өзгертуге мүмкіндік жоқ болса - онда сенсор бейактивті болып саналады.</p>
«САҒАТ МИНУТТАР»	<p>және Осы сенсорлары автоматты бағдарламаларда, сондай-ақ, «ҚУЫРУ» және «МАЙДА ҚУЫРУ» сонымен қатар, «МУЛЬТИАСПАЗ PLUS» режимінде температура мен әзірлеу уақытын реттеуге мүмкіндік береді.</p>
«МУЛЬТИАСПАЗ PLUS»	<p>«МУЛЬТИАСПАЗ PLUS» әмбебап бағдарламасы болып табылады, сонымен кез-келген тағамды әзірлеу үшін, өз қалауыңыздағы уақыт және температураны қолмен орнатуыңыз қажет. Тағамды әзірлеу үшін қажетті температура мен уақытты орнатыңыз.</p> <p>Бағдарлама активті режимінде болған кезде «МУЛЬТИАСПАЗ PLUS» сенсорына ұзағырақ басып тұрып, бағдарлама аяқталып, жылыту режиміне ауысқан кезде автожылыту режимін, яғни автобағдарламаның жылыту режиміне өтуін болдырдытпай, алдын ала үзіп тастауға мүмкіндік береді. Сонымен «ЖЫЛЫТУ/БОЛДЫРМАУ» сенсорының өрісінде орналасқан сары жарық индекаторы сөнеді. Осы сенсорына қайтадан ұзағырақ басып тұрсаңыз сары жарық индикаторы жанып, ағымдағы бағдарлама жылыту режиміне өткенін білдіртіп, уақытының кері санауы аяқталғаннан кейін сигнал беріп ескертеді.</p>

### **Назар аударыңыз:**

Мультипісіргіш 0527D “қауіпсіздік құлпы” функциясы бар, ол ең алдымен кішкентай балалардың рұқсатсыз қолдануына жол бермеу үшін жүзеге асырылған. «СТАРТ» және «ЖЫЛЫТУ/БОЛДЫРМАУ» жұмыстық режимдері олардың сенсорларына ұзағырақ басып, екі секунд аралығында ұстап тұрсаңыз қосылады.

## **Жинақталуы**

Құрал	1 дана.
Антибактериалды керамикалық берік жабыны бар ішкі тостақ	1 дана.
Буда пісіруге арналған контейнер	1 дана.
Йогурт әзірлеуге арналған контейнерлер	6 дана.
Жайпақ қасық	1 дана.
Сорпаға арналған ас қасық	1 дана.
Қасық тұтқышы	1 дана.
Өлшейтін тостақ	1 дана.
Қоректендіру бауы	1 дана.
Конденсатты жинауға арналған алынбалы контейнер	1 дана.
Рецептер кітабы	
Пайдаланушының нұсқаулығы	
Қызмет көрсету орталықтарының тізімі	
Кепілдік талоны	

## **Пайдалануға дайындық**

1. Орамасын ашып, құралды абайлап шығарыңыз, орайтын және жарнамалық барлық материалдарды алып тастаңыз.
2. Аксессуарлардың бәрін және пайдалану жөніндегі нұсқауды алып шығарыңыз.
3. Құралдың сыртқы қабатын дымқыл губкамен сүртіңіз.
4. Тостақты сабынды жылы сумен жуыңыз. Мұқият кептіріңіз.

## Құралды пайдалану

Құралды пайдалануды бастамас бұрын нұсқаулықпен танысып, сондағы нұсқауларды басшылыққа алыңыз.

1. Батырмаға басып, құралдың қақпағын ашыңыз.
2. Әзірлеуді бастаудың бұрын құралдың ішкі және сыртқы бөліктерінің орамадан босағанына және лас еместігіне көз жеткізіңіз. Ішкі кастрөл мен қыздыратын қабат арасында бөгде заттардың жоқтығына көз жеткізіңіз.
3. Қажетті тағамдарды тостаққа салып, мультитісіргішке орнатыңыз («Қуыру» бағдарламаны пайдалану барысында біріншіден бос тостағанды орнатыңыз, содан кейін тостағанды жылытқан соң, сонымен уақыттың кері есебі басталғаннан кейін оған азық түліктерді салыңыз).
4. Тостақтың қыздыратын элементке дұрыс орнатылғанына көз жеткізіңіз. Тостақ қыздыратын қабатта қажетті орынға қондырылғанша, ішкі тостақты жан жаққа айналдырып бұрап, орнатыңыз.
5. Әзірлеу режиміне қарай, құралдың қақпағы ашық немесе жабық күйде болады. Қақпақтың дұрыс орналасуы туралы кеңестер әзірлеу режимінің әрбір сипаттамасында келтірілген.
6. Мультитісіргішті розеткаға қосыңыз. Жоғарыда аталған нұсқаулар орындалмағанда, құралды розеткаға қосуға болмайды.

### Дыбыстық сигналын өшіру шарттары:

Құралды іске қосыңыз. Құралдың панелінде «СТАРТ» сенсорының жарық индикаторы жыпылықтай бастайды.

- 1) Дыбыстық хабарландыруды өшіру үшін «КЕЙІНГЕ ҚАЛДЫРЫЛҒАН СТАРТ» сенсорына ұзағырақ басып, екі секундаралыңында ұстап тұрыңыз.
- 2) Бағдарлама іске қосылып тұрған кезде және бағдарлама аяқталғаннан кейін оның сенсорларына басқан кезде, бір реттік дыбыстық сигнал естіледі, сонымен дыбыстық сигнал шыққан соң, дыбыс үзіледі.
- 3) Күту режимінде «КЕЙІНГЕ ҚАЛДЫРЫЛҒАН СТАРТ» сенсорына ұзағырақ басқан кезде, дыбыстық сигнал іске қосылады.
- 4) Құралды желіден ажыратып, содан кейін оны қайтадан іске қосқан кезде бекітілген функциялары бойынша дыбыстық сигналдың функциясы іске қосылады.

7. Әзірлеудің қажетті режимін тандап алыңыз, қажет жағдайда температура мен уақытын реттеп қойыңыз.

8. «СТАРТ» сенсорына басыңыз және оны екі секунд аралыңында ұстап тұрыңыз. «СТАРТ» жарық индикаторы жанады және «ЖЫЛЫТУ/БОЛДЫРМАУ» сенсорының жарық индикаторы жанып, бір реттік дыбыстық сигнал шығарады, егер бұл сигнал режимі бұрыннан жойылмаған болса.

Әзірлеу уақыты аяқталғаннан кейін құрал автоматты түрде температураны қолдау режиміне ауысады («ЙОГУРТ» және «ТҰНБА» бағдарламаларды қоспағанда), егер бұл режим бұрыннан жойылмаған болса. Сонымен “ЖЫЛЫТУ/БОЛДЫРМАУ” сенсорының жарық индикаторы жыпылықтай бастайды және дисплейде уақытының тікелей санауы басталады

## Бағдарламалардың сипаттамасы

Мультипісіргіштің 0527D моделінде 20 автоматты бағдарламасы және «МУЛЬТИАСПАЗ PLUS» көп функционалды режимі бар.



*Таймер – таймер, индикация температуры приготовления – әзірлеу температураның индикациясы, индикатор этап программы МУЛЬТИПОВАР PLUS и ХЛЕБ - НАН және МУЛЬТИАСПАЗ PLUS бағдарламалардың кезеңнің индикаторы, название программ – бағдарламалардың атаулары, время приготовления – әзірлеу уақыты, отложенный старт – кейінге қалдырылған старт, мультиповар – мультиаспаз, выпечка – пісірмелер, паста- паста, крупа – жарма, настойка – тұнба, суп – сорпа, йогурт – йогурт, подогрев – жылыту, хлеб – нан, тушение – бұқтыру, варенье – қайнатпа, плов – палау, жарка в масле – майда қуыру, жарка – қуыру, пицца – пицца, соте - соте, запекание – қыздырып пісіру, молочная каша – сүтті ботқа, томление –жұмсау, овсянка – сұлы жарма.*

\* Белгіленген температураның мәні тек қана оны өзгертуге мүмкіндік беретін бағдарламаларда көрсетіледі.

### «Мультиаспаз Plus» бағдарламасы

*Бұл моделде «МУЛЬТИАСПАЗ PLUS» сенсоры арқылы басқарылатын «МУЛЬТИАСПАЗ PLUS» бағдарламасы жүзеге асады, пісірудің бір неше кезеңдерінде әр түрлі температураларда орнатуға (1-ден 3-ке дейін), сондай-ақ әр бір кезеңнің ұзақтығын белгілеуге мүмкіндік береді, . Бұл режимде жұмыс істеу үшін әзірлеудің қажетті уақытын және температурасын қолмен орнату қажет. Кезеңнің нөмірін көрсету үшін уақыт индикациясының оң жақ шеткі санының горизонталды сегменті пайдаланылады.*

- Құралды іске қосыңыз, құрал іске қосылған кезде «СТАРТ» сенсорының индекаторы жыпылықтай бастайды.
- Қажетті қоспалардың барлығын рецептураға сәйкес тостаққа салыңыз. «Құралды пайдалану» тарауын басшылыққа алыңыз.

- Бір атаулы сенсорына басу арқылы «МУЛЬТИАСПАЗ PLUS» бағдарламасын таңдаңыз, сонымен дисплейде «Мультиаспаз» жазбасы шығады, уақыт индекаторының оң жақ шеткі санында бағдарламаның бірінші кезеңнің орнатуының қосылғандығын білдіретін төменгі сегмент жанады.
- Дисплейдегі уақыттың мәні, кезеңнің көрсеткіш индикаторы мен «Мультиаспаз» жазбасы, сонымен бірге «СТАРТ» сенсорының индикаторы жыпылықтай бастайды. Сонымен «САҒАТ» және «МИНУТТАР» сенсорларын қолдана отырып, осы әзірлеудің кезеңіне қажетті уақытты орнатыңыз.
- Әзірлеу уақытын өзгерту үшін «САҒАТ» сенсорына басыңыз, осы сенсорына басқан сайын сағаттың мәнін 1 (бір) сағат қадамымен өзгерте аласыз, ал минуттарды орнату үшін «МИНУТТАР» сенсорын қолданып уақытты ауыспалы қадамымен орнатыңыз (5 минуттан бастап 45 минутқа дейін- 1 минут қадамымен; 45 минуттан бастап 1,5 сағатқа дейін – 5 минут қадамымен; 1,5 сағаттан бастап 3 сағатқа дейін – 10 минут қадамымен; 3 сағаттан бастап 9 сағатқа дейін – 20 минут қадамымен орнатыңыз). Уақытты орнату үшін максималды мүмкіндігі – 9 сағат 55 минут.
- Осы таңдап алған әзірлеу кезеңде тағамды пісіруге қажетті температурасын орнату үшін «ТЕМПЕРАТУРА» сенсорына басыңыз. Бұл «ТЕМПЕРАТУРА» сенсорына кезектеп басып, тағамды әзірлеуге қажетті температураның мәнін 5°C градусқа жоғарлатып орната аласыз, егер температураның диапазоны 35°C градустан бастап 110°C градусқа дейін болса, ал 110°C градустан бастап 160°C градусқа дейін болса 10°C градус қадамымен орнатылады.
- Келесі әзірлеу кезеңін бағдарламалау шарасына өту үшін «МУЛЬТИАСПАЗ PLUS» сенсорына қайта басыңыз, сонымен уақыт индикаторындағы оң жақ шеткі санында бағдарламаның бірінші кезеңнің орнатуының қосылғандығын білдіретін төменгі сегментімен қоса ортанғы тігінен орналасқан сегмент жанады, бұл бағдарламаның екінші әзірлеу кезеңін орнатуын қосылғандығын білдіретін сегмент.
- Әзірлеу температурасы мен уақытты бағдарламалауды жоғарыда көрсетілген алгоритімі бойынша жүргізіңіз.
- Үшінші әзірлеу кезеңін бағдарламалау үшін «МУЛЬТИАСПАЗ PLUS» сенсорына қайтадан басыңыз, сонымен қатар бағдарламаның үшінші кезеңнің орнатуды қосылғандығын білдіретін уақыт индикаторының оң жақ шеткі санында барлық көлденең орналасқан сегменттер жанады. Әзірлеу температурасы мен уақытты бағдарламалауды жоғарыда көрсетілген алгоритм бойынша жүргізіңіз.
- «МУЛЬТИАСПАЗ PLUS» бағдарламасында кезеңдердің жалпы саны 1-ден 3-ке дейін болуы мүмкін.
- Кезеңдердің қажетті санын бағдарламалағаннан кейін «СТАРТ» сенсорын 2 секунд аралығынды басып тұрыңыз, бағдарлама дыбыс сигналын шығарып, бағдарламаланған кезеңдерді 1-ден «СТАРТ» сенсорына басқан кездегі кезеңнің индикаторында пайда болған мәнге дейін бірінен соң бірін орындай бастайды. Кезеңді орындаудың белгіленген уақыты, дисплейдегі Мультиаспаз жазуы, сонымен қатар «СТАРТ» сенсорындағы индикатор үнемі жанып тұратын болады. Кезеңді орындау уақытының кері есебі «СТАРТ» сенсорын басқаннан кейін бірден басталады. Сондай-ақ «ЖЫЛЫТУ/ БОЛДЫРМАУ» сенсорларының индикаторлары жанады, ол бағдарлама жұмыс істеп болғаннан кейін құрал ЖЫЛЫТУ режиміне автоматты түрде ауысатындағын білдіреді. ЖЫЛЫТУ режиміне автоматты түрде өтуді сөндіру үшін «СТАРТ» сенсорын басып ұстап тұрыңыз, сонда «ЖЫЛЫТУ/ БОЛДЫРМАУ» сенсорларының индикаторы сөнеді. «СТАРТ» сенсорына қайта басу арқылы, Сіз ЖЫЛЫТУ режиміне автоматты ауысуды қайта іске қоса аласыз.
- Әрбір кезеңді орындау барысында уақыт индикаторының оң жақ шеткі санында сәйкесінше сегмент жыпылықтайды.



- Аталған бағдарламада соңғы орнатуларды жадында сақтау жүзеге асқан. «СТАРТ» сенсорына басқаннан кейін әрбір таңдалған кезеңдегі температура мен уақыттың мәні құралдың тұрақты жадында сақталады және алдағы уақытта құралды іске қосқанда көрінеді.
- Бағдарламаның жұмыс істеуі барысында әзірлеудің уақыты мен температурасын өзгертуге болады. Әзірлеудің уақытын өзгерту үшін «САҒАТ» немесе «МИНУТТАР» сенсорларын екі секунд басып ұстап тұрыңыз. Дисплейдегі уақыттың мәні жыпылықтай бастайды. Әзірлеудің температурасын өзгерту үшін “ТЕМПЕРАТУРА” сенсорын екі секунд басып ұстап тұрыңыз. Дисплейдегі температураның мәні жыпылықтай бастайды. “ТЕМПЕРАТУРА” сенсорына басу арқылы температураны өзгертіңіз.  
*Осы ретте, әзірлеудің қорытынды уақыты, яғни өтіп кеткен қосу мәнін қайта орнатуы аталған бағдарламада бекітілген максимаолды жұмыс істеу уақытынан асып кете алмайтындығын ескерген жөн.*
- Жаңа параметрлер бойынша жұмысты бастау үшін «СТАРТ» сенсорын басыңыз немесе бағдарлама өзгертулерді енгізгеннен соң 30 секундтан кейін өздігінен орында режиміне ауысады.
- «Мультиаспаз Plus» бағдарламасында тағамды әзірлеу процессін бақылау мүмкіндігі бар. Тағамның әзір болғандығына көз жеткізсеңіз кез келген уақытта қақпақты ашып, әзір болу деңгейін тексеріп, құралды сөндіре аласыз.
- Қажет болған жағдайда бағдарламаның орындауын «ЖЫЛЫТУ»/ «БОЛДЫРМАУ» сенсорларына басып, үзуге болады, сонымен құрал күту режиміне ауысады.
- Мультипісіргіш жұмыс уақыты аяқталғысымен дыбыстық сигнал шығарады, егер бұл сигнал бұрыннан жойылмаған болса. Құрылғы автоматты түрде жылыту режиміне өтеді, егер бұл режим бұрыннан жойылмаған болса. Автоматтық жылыту режимі іске қосылып тұрғанда дисплейде уақыттың тікелей есебі басталып, көрінеді, бұл тағам жылыту режимінде қанша уақыт тұрғанын көрсетеді.
- Жылыту режимін өшіру үшін «ЖЫЛЫТУ/БОЛДЫРМАУ» сенсорына басып, оны екі секунд аралынында ұстап тұрыңыз, сонымен құрал күту режиміне ауысады. Құралды өшіріңіз.

#### **Ескерту:**

- 6) Қақпақтың әзірленетін тағамның түрлеріне сәйкестікте орналасуын қадағалауды өтінеміз. Сонымен, мысалы, макарон өнімдерін әзірлеу кезінде мультипісіргіштің қақпағын ашық қалдыруға кеңес беріледі, өйткені, әзірлеу барысында көп көпіршік түзіледі.
- 7) Егер «Мультиповар Plus» қуыру режимінде пайдаланатын болса, ингредиенттерді құралды қыздырып алғаннан кейін салыңыз. Құралдың қақпағы ашық күйінде болуы тиіс.
- 8) Көпсатылы мультипісірудің максималды уақыты – 16 сағат. Бұл шектеу аталған мәннен асатын әзірлеудің жалпы уақытын орнату барысында іске асады.
- 9) Егер тағамды әзірлеу үшін 140°C жоғары температуралық мән орнатылса, температура үшін кезеңнің максималды орындалу уақыты 3 сағатты құрайды .
- 10) 75°C төмен температура үшін соңғы орындалып жатқан кезеңде ЖЫЛЫТУ режиміне ауысу есептелмеген .

## «Пісірмелер» бағдарламасы

«Пісірмелер» бағдарламасы корждар, кекстер, пирогтар, запеканкалар және басқа да тағам әзірлеуге арналған.

- Құралды іске қосыңыз, құрал іске қосылған кезде «СТАРТ» сенсорының индикаторы жыпылықтай бастайды.
- Қажетті қоспалардың барлығын рецептураға сәйкес, тостакқа салыңыз. «Құралды пайдалану» тарауын басшылыққа алыңыз.
- *Бұл режимде әзірлеу кезінде қақпақты жабық күйінде қалдыруға кеңес беріледі. Қақпақ дұрыс жабылмағанда нәтижесі талабыңыздан шықпауы мүмкін.*
- «МӨЗІР» сенсорына қайталап басып, «ПІСІРМЕЛЕР» бағдарламаны таңдап алыңыз, сонымен, дисплейде таймер мен “ ПІСІРМЕЛЕР” жазбасы жыпылықтайды.
- Жыпылықтап тұрған таймерде уақыттың мәні көрсетіледі, осы режимге бекітілген уақыт режимі бойынша тағамды әзірлеу уақыты – 1 сағат. Әзірлеудің уақыт диапазоны тағам әзірлеудің рецептіне қарай 30 минуттан бастап 3 сағат 30 минуттың аралығында өзгеруі мүмкін.
- Сонымен «САҒАТ» және «МИНУТТАР» сенсорларын қолданып, тағамның рецептурасына сәйкесінше әзірлеу уақытын өзгертуге қажет: «САҒАТ» сенсорына кезектеп басып, сағат мәнін орнатыңыз, сағатты 1 сағаттық қадамымен, ал минуттарды орнату үшін «МИНУТТАР» сенсорына кезектеп басып - 10 минуттық қадамымен орнатыңыз.  
Әзірлеу уақытты орнату барысында дисплейдегі таймер жыпылықтай бастайды.
- Сондай-ақ, бағдарлама іске қосылып тұрғанда да әзірлеу уақытын өзгертуге мүмкіндік бар. Ол үшін «САҒАТ» немесе «МИНУТТАР» сенсорларын қолданыңыз, әзірлеу уақытын өзгерту үшін осы сенсорларын ұзағырақ басып, екі секунд аралығында ұстап тұрыңыз, дисплейде таймер жыпылықтай бастайды. Сәйкесінше сенсорларына кезектеп басып, уақыт параметрлерін өзгертіңіз.
- *Осы ретте, әзірлеудің қорытынды уақыты, яғни өтіп кеткен уақытына қоса жаңадан бекітілген уақыттың мәні осы бағдарлама үшін бекітілген максимаолды жұмыс істеу уақытынан асып кете алмайтындығын ескерген жөн.*
- Құралды жаңадан енгізілген параметрлерімен іске қосу үшін «СТАРТ» сенсорына басыңыз немесе бағдарлама өзгертулерді енгізу аяқталғаннан кейін 30 секунд аралығында өзбетінше осы бағдарламаны орындау режиміне ауысады.
- Бағдарламаны іске қосу үшін «СТАРТ» сенсорын ұзағырақ басып, екі секунд аралығында ұстап тұрыңыз, құралдың дыбыс сигналы естіледі, сонымен дисплейде бағдарламаның атауы жанады, сондай-ақ, «СТАРТ» сенсорының индикаторы үнемі жанып тұрады. Мультипісіргіш бекітілген режимінде әзірлеуді бастайды.
- Сонымен қатар «ЖЫЛЫТУ»/ «БОЛДЫРМАУ» сенсорының индикаторы жанады, бұл бағдарлама аяқталған кезде құрал автоматты түрде «ЖЫЛЫТУ» режиміне өтеді.
- Сонымен бағдарлама аяқталып, «ЖЫЛЫТУ» режиміне ауысқан кезде автожылыту режимін, яғни бағдарламаның жылыту режиміне автоөтуін болдырдытпау үшін «СТАРТ» сенсорын ұзағырақ басып, ұстап тұрыңыз, сонымен «ЖЫЛЫТУ / БОЛДЫРМАУ» сенсорының индикаторы сөнеді. Керек болған кезде автожылыту режимін, сонымен әзірлеу барысындағы бағдарламаның «ЖЫЛЫТУ» режиміне автоөтуін «СТАРТ» сенсорына тағы да бір рет басып, қайтадан активтеуге болады. Дисплейде уақытының кері есебі көрінеді.
- Қажетіне қарай әзірлеу барысындағы бағдарламаның жылыту режиміне өтуін «ЖЫЛЫТУ/БОЛДЫРМАУ» сенсоры арқылы үзіп тастауға болады, сонымен құрал күту режиміне ауысады.
- Мультипісіргіш жұмыс уақыты аяқталғысымен дыбыстық сигнал шығарады, егер бұл сигнал бұрыннан жойылмаған болса. Құрылғы автоматты түрде жылыту режиміне өтеді,

егер бұл режим бұрыннан жойылмаған болса. Автоматтық жылыту режимі іске қосылып тұрғанда дисплейде уақыттың тікелей есебі басталып, көрінеді, бұл тағам жылыту режимінде қанша уақыт тұрғанын көрсетеді.

- Жылыту режимін өшіру үшін «ЖЫЛЫТУ/БОЛДЫРМАУ» сенсорына басып, оны екі секунд аралығында ұстап тұрыңыз, сонымен құрал күту режиміне ауысады. Құралды өшіріңіз.

## «Сорпа» бағдарламасы

*«Сорпа» бағдарламасы сорпалар мен көжелер және басқа тағамдарды әзірлеуге арналған.*

- Құралды іске қосыңыз, құрал іске қосылған кезде «СТАРТ» сенсорының индикаторы жыпылықтай бастайды.
- Қажетті қоспалардың барлығын рецептураға сәйкес, тостакқа салыңыз. «Құралды пайдалану» тарауын басшылыққа алыңыз.
- *Бұл режимде әзірлеу кезінде қақпақты жабық күйінде қалдыруға кеңес беріледі. Қақпақ дұрыс жабылмағанда нәтижесі талабыңыздан шықпауы мүмкін.*
- «МӘЗІР» сенсорына кезектеп басып “СОРПА” бағдарламаны таңдап алыңыз, сонымен, дисплейде таймер мен “СОРПА” жазбасы жыпылықтайды.
- Жыпылықтап тұрған таймерде уақыттың мәні көрсетіледі, осы режимге бекітілген уақыт режимі бойынша тағамды әзірлеу уақыты – 1 сағат. Әзірлеудің уақыт диапазоны тағам әзірлеудің рецептіне қарай 1 сағаттан бастап 4 сағаттың аралығында өзгеруі мүмкін.
- Сонымен «САҒАТ» және «МИНУТТАР» сенсорларын қолданып, тағамның рецептурасына сәйкесінше әзірлеу уақытын өзгертуге қажет: «САҒАТ» сенсорына кезектеп басып, сағат мәнін орнатыңыз, сағатты 1 сағаттық қадамымен, ал минуттарды орнату үшін «МИНУТТАР» сенсорына кезектеп басып - 10 минуттық қадамымен орнатыңыз.
- Әзірлеу уақытты орнату барысында дисплейдегі таймер жыпылықтай бастайды.
- Сондай-ақ, бағдарлама іске қосылып тұрғанда да әзірлеу уақытын өзгертуге мүмкіндік бар. Ол үшін «САҒАТ» немесе «МИНУТТАР» сенсорларын қолданыңыз, әзірлеу уақытын өзгерту үшін осы сенсорларын ұзағырақ басып, екі секунд аралығында ұстап тұрыңыз, дисплейде таймер жыпылықтай бастайды. Сәйкесінше сенсорларына кезектеп басып, уақыт параметрлерін өзгертіңіз.
- *Осы ретте, әзірлеудің қорытынды уақыты, яғни өтіп кеткен уақытына қоса жаңадан бекітілген уақыттың мәні осы бағдарлама үшін бекітілген максимаолды жұмыс істеу уақытынан асып кете алмайтындығын ескерген жөн.*
- Құралды жаңадан енгізілген параметрлерімен іске қосу үшін «СТАРТ» сенсорына басыңыз немесе бағдарлама өзгертулерді енгізу аяқталғаннан кейін 30 секунд аралығында өзбетінше осы бағдарламаны орындау режиміне ауысады.
- Бағдарламаны іске қосу үшін «СТАРТ» сенсорын ұзағырақ басып, екі секунд аралығында ұстап тұрыңыз, құралдың дыбыс сигналы естіледі, сонымен дисплейде бағдарламаның атауы жанады, сондай-ақ, «СТАРТ» сенсорының индикаторы үнемі жанып тұрады. Мультипісіргіш бекітілген режимінде әзірлеуді бастайды.
- Сонымен қатар «ЖЫЛЫТУ»/ «БОЛДЫРМАУ» сенсорының индикаторы жанады, бұл бағдарлама аяқталған кезде құрал автоматты түрде «ЖЫЛЫТУ» режиміне өтеді.
- Сонымен бағдарлама аяқталып, «ЖЫЛЫТУ» режиміне ауысқан кезде автожылыту режимін, яғни бағдарламаның жылыту режиміне автоөтуін болдырдытпау үшін «СТАРТ» сенсорын ұзағырақ басып, ұстап тұрыңыз, сонымен «ЖЫЛЫТУ / БОЛДЫРМАУ» сенсорының индикаторы сөнеді. Керек болған кезде автожылыту режимін, сонымен әзірлеу барысындағы бағдарламаның «ЖЫЛЫТУ» режиміне автоөтуін «СТАРТ»

сенсорына тағы да бір рет басып, қайтадан активтеуге болады. Дисплейде уақытының кері есебі көрінеді.

- Қажетіне қарай әзірлеу барысындағы бағдарламаның жылыту режиміне өтуін «ЖЫЛЫТУ/БОЛДЫРМАУ» сенсоры арқылы үзіп тастауға болады, сонымен құрал күту режиміне ауысады.
- Мультипісіргіш жұмыс уақыты аяқталғысымен дыбыстық сигнал шығарады, егер бұл сигнал бұрыннан жойылмаған болса. Құрылғы автоматты түрде жылыту режиміне өтеді, егер бұл режим бұрыннан жойылмаған болса. Автоматтық жылыту режимі іске қосылып тұрғанда дисплейде уақыттың тікелей есебі басталып, көрінеді, бұл тағам жылыту режимінде қанша уақыт тұрғанын көрсетеді.
- Жылыту режимін өшіру үшін «ЖЫЛЫТУ/БОЛДЫРМАУ» сенсорына басып, оны екі секунд аралығында ұстап тұрыңыз, сонымен құрал күту режиміне ауысады. Құралды өшіріңіз.

### **«Бұқтыру» бағдарламасы**

*Бұл бағдарламасы рагу, ет және көкіністен жасалатын тағамдарды әзірлеуге арналған. Қолдайтын температура тағамның пайдалы қасиеттерін сақтауға мүмкіндік береді.*

- Құралды іске қосыңыз, құрал іске қосылған кезде «СТАРТ» сенсорының индикаторы жыпылықтай бастайды.
- Қажетті қоспалардың барлығын рецептураға сәйкес, тостаққа салыңыз және аздап су құйыңыз, егер нұсқауда қарастырылмаған болса. «Құралды пайдалану» тарауын басшылыққа алыңыз.
- Тостақта су болуы қажет.
- *Бұл режимде әзірлеу кезінде қақпақты жабық күйінде қалдыруға кеңес беріледі. Қақпақ дұрыс жабылмағанда нәтижесі талабыңыздан шықпауы мүмкін.*
- «МӨЗІР» сенсорына кезектеп басып «БҰҚТЫРУ» бағдарламаны таңдап алыңыз, сонымен, дисплейде таймер мен «БҰҚТЫРУ» жазбасы жыпылықтайды.
- Жыпылықтап тұрған таймерде уақыттың мәні көрсетіледі, осы режимге бекітілген уақыт режимі бойынша тағамды әзірлеу уақыты – 2 сағат. Әзірлеудің уақыт диапазоны тағам әзірлеудің рецептіне қарай 1 сағаттан бастап 8 сағаттың аралығында өзгеруі мүмкін.
- Сонымен «САҒАТ» және «МИНУТТАР» сенсорларын қолданып, тағамның рецептурасына сәйкесінше әзірлеу уақытын өзгертуге қажет: «САҒАТ» сенсорына кезектеп басып, сағат мәнін орнатыңыз, сағатты 1 сағаттық қадамымен, ал минуттарды орнату үшін «МИНУТТАР» сенсорына кезектеп басып - 30 минуттық қадамымен орнатыңыз.  
Әзірлеу уақытты орнату барысында дисплейдегі таймер жыпылықтай бастайды.
- Сондай-ақ, бағдарлама іске қосылып тұрғанда да әзірлеу уақытын өзгертуге мүмкіндік бар. Ол үшін «САҒАТ» немесе «МИНУТТАР» сенсорларын қолданыңыз, әзірлеу уақытын өзгерту үшін осы сенсорларын ұзағырақ басып, екі секунд аралығында ұстап тұрыңыз, дисплейде таймер жыпылықтай бастайды. Сәйкесінше сенсорларына кезектеп басып, уақыт параметрлерін өзгерттіңіз.
- *Осы ретте, әзірлеудің қорытынды уақыты, яғни өтіп кеткен уақытына қоса жаңадан бекітілген уақыттың мәні осы бағдарлама үшін бекітілген максимаолды жұмыс істеу уақытынан асып кете алмайтындығын ескерген жөн.*
- Құралды жаңадан енгізілген параметрлерімен іске қосу үшін «СТАРТ» сенсорына басыңыз немесе бағдарлама өзгертулерді енгізу аяқталғаннан кейін 30 секунд аралығында өзбетінше осы бағдарламаны орындау режиміне ауысады.
- Бағдарламаны іске қосу үшін «СТАРТ» сенсорын ұзағырақ басып, екі секунд аралығында ұстап тұрыңыз, құралдың дыбыс сигналы естіледі, сонымен дисплейде бағдарламаның

атауы жанады, сондай-ақ, «СТАРТ» сенсорының индикаторы үнемі жанып тұрады. Мультипісіргіш бекітілген режимінде әзірлеуді бастайды.

- Сонымен қатар «ЖЫЛЫТУ»/ «БОЛДЫРМАУ» сенсорының индикаторы жанады, бұл бағдарлама аяқталған кезде құрал автоматты түрде «ЖЫЛЫТУ» режиміне өтеді.
- Сонымен бағдарлама аяқталып, «ЖЫЛЫТУ» режиміне ауысқан кезде автожылыту режимін, яғни бағдарламаның жылыту режиміне автоөтуін болдырдытпау үшін «СТАРТ» сенсорын ұзағырақ басып, ұстап тұрыңыз, сонымен «ЖЫЛЫТУ / БОЛДЫРМАУ» сенсорының индикаторы сөнеді. Керек болған кезде автожылыту режимін, сонымен әзірлеу барысындағы бағдарламаның «ЖЫЛЫТУ» режиміне автоөтуін «СТАРТ» сенсорына тағы да бір рет басып, қайтадан активтеуге болады. Дисплейде уақытының кері есебі көрінеді.
- Қажетіне қарай әзірлеу барысындағы бағдарламаның жылыту режиміне өтуін «ЖЫЛЫТУ/БОЛДЫРМАУ» сенсоры арқылы үзіп тастауға болады, сонымен құрал күту режиміне ауысады.
- Мультипісіргіш жұмыс уақыты аяқталғысымен дыбыстық сигнал шығарады, егер бұл сигнал бұрыннан жойылмаған болса. Құрылғы автоматты түрде жылыту режиміне өтеді, егер бұл режим бұрыннан жойылмаған болса. Автоматтық жылыту режимі іске қосылып тұрғанда дисплейде уақыттың тікелей есебі басталып, көрінеді, бұл тағам жылыту режимінде қанша уақыт тұрғанын көрсетеді.
- Жылыту режимін өшіру үшін «ЖЫЛЫТУ/БОЛДЫРМАУ» сенсорына басып, оны екі секунд аралығында ұстап тұрыңыз, сонымен құрал күту режиміне ауысады. Құралды өшіріңіз.

## **«Қуыру» бағдарламасы**

*«Қуыру» бағдарламасы тағамды аздап қызартып қуыруға арналған. Рецептүра мен тағам түрлеріне қарай қажетті уақыттық және температуралық режимдерді таңдап алуға болады.*

- Құралды іске қосыңыз, құрал іске қосылған кезде «СТАРТ» сенсорының индикаторы жыпылықтай бастайды.
- Қажетті мөлшерде рецептураға сәйкес, тостакқа май құйыңыз. «Құралды пайдалану» тарауын басшылыққа алыңыз.
- *Бұл режимде әзірлеу кезінде қақпақты ашық күйінде қалдыруға кеңес беріледі. Қақпақ дұрыс жабылмағанда нәтижесі талабыңыздан шықпауы мүмкін.*
- «МӘЗІР» сенсорына кезектеп басып «ҚУЫРУ» бағдарламаны таңдап алыңыз, сонымен, дисплейде таймер мен «ҚУЫРУ» жазбасы жыпылықтайды.
- Жыпылықтап тұрған таймерде уақыттың мәні көрсетіледі, осы режимге бекітілген уақыт режимі бойынша тағамды әзірлеу уақыты – 15 минут. Әзірлеудің уақыт диапазоны тағам әзірлеудің рецептіне қарай 10 минуттан бастап 1 сағаттың аралығында өзгеруі мүмкін.
- Сонымен «САҒАТ» және «МИНУТТАР» сенсорларын қолданып, тағамның рецептурасына сәйкесінше әзірлеу уақытын өзгертуге қажет: «САҒАТ» сенсорына кезектеп басып, сағат мәнін орнатыңыз, сағатты 1 сағаттық қадамымен, ал минуттарды орнату үшін «МИНУТТАР» сенсорына кезектеп басып - 5 минуттық қадамымен орнатыңыз. Әзірлеу уақытты орнату барысында дисплейдегі таймер жыпылықтай бастайды.
- Бұл режимінде әзірлеу температурасын таңдап, орнатуға мүмкіндік бар. Температураның мәні бекітілген температураның режимі бойынша - 160°C. Әзірлеу температурасын өзгерту үшін «ТЕМПЕРАТУРА» сенсорына басыңыз, сонымен дисплейдегі температураның индикаторы жыпылықтай бастайды. «ТЕМПЕРАТУРА» сенсорына кезектеп басып, тағамның рецептурасына сәйкес, тағамды әзірлеуге қажетті температураның мәнін орнатыңыз. Температураның диапазоны 100°C градустан бастап

160°C градусқа дейін, сонымен 160°C градусқа дейін 10°C орнату қадамымен орнатылады.

- *Осы ретте, әзірлеудің қорытынды уақыты, яғни өтіп кеткен уақытына қоса жаңадан бекітілген уақыттың мәні осы бағдарлама үшін бекітілген максимаолды жұмыс істеу уақытынан асып кете алмайтындығын ескерген жөн.*
- Құралды жаңадан енгізілген параметрлерімен іске қосу үшін «СТАРТ» сенсорына басыңыз немесе бағдарлама өзгертулерді енгізу аяқталғаннан кейін 30 секунд аралығында өзбетінше осы бағдарламаны орындау режиміне ауысады.
- Бағдарламаны іске қосу үшін «СТАРТ» сенсорын ұзағырақ басып, екі секунд аралығында ұстап тұрыңыз, құралдың дыбыс сигналы естіледі, сонымен дисплейде бағдарламаның атауы жанады, сондай-ақ, «СТАРТ» сенсорының индикаторы үнемі жанып тұрады. Мультипісіргіш бекітілген режимінде әзірлеуді бастайды.
- Сонымен қатар «ЖЫЛЫТУ»/ «БОЛДЫРМАУ» сенсорының индикаторы жанады, бұл бағдарлама аяқталған кезде құрал автоматты түрде «ЖЫЛЫТУ» режиміне өтеді.
- Сонымен бағдарлама аяқталып, «ЖЫЛЫТУ» режиміне ауысқан кезде автожылыту режимін, яғни бағдарламаның жылыту режиміне автоөтуін болдырдытпау үшін «СТАРТ» сенсорын ұзағырақ басып, ұстап тұрыңыз, сонымен «ЖЫЛЫТУ / БОЛДЫРМАУ» сенсорының индикаторы сөнеді. Керек болған кезде автожылыту режимін, сонымен әзірлеу барысындағы бағдарламаның «ЖЫЛЫТУ» режиміне автоөтуін «СТАРТ» сенсорына тағы да бір рет басып, қайтадан активтеуге болады. Дисплейде уақытының кері есебі көрінеді.
- Қажетіне қарай әзірлеу барысындағы бағдарламаның жылыту режиміне өтуін «ЖЫЛЫТУ/БОЛДЫРМАУ» сенсоры арқылы үзіп тастауға болады, сонымен құрал күту режиміне ауысады.
- Мультипісіргіш қыздырғаннан кейін дыбыстық сигнал естіледі, егер бұл сигнал бұрыннан жойылмаған болса, сонымен дисплейде әзірлеу уақытының кері есебі көрінеді. Содан кейін барлық ингредиенттерді тостаққа салыңыз.
- Қуыру процесінде тағамды араластырып, оның әзірленуін бақылау қажет.
- Қажетіне қарай әзірлеу барысындағы бағдарламаның жылыту режиміне өтуін «ЖЫЛЫТУ/БОЛДЫРМАУ» сенсоры арқылы үзіп тастауға болады, сонымен құрал күту режиміне ауысады.
- Мультипісіргіш жұмыс уақыты аяқталғысымен дыбыстық сигнал шығарады, егер бұл сигнал бұрыннан жойылмаған болса. Құрылғы автоматты түрде жылыту режиміне өтеді, егер бұл режим бұрыннан жойылмаған болса. Автоматтық жылыту режимі іске қосылып тұрғанда дисплейде уақыттың тікелей есебі басталып, көрінеді, бұл тағам жылыту режимінде қанша уақыт тұрғанын көрсетеді.
- Жылыту режимін өшіру үшін «ЖЫЛЫТУ/БОЛДЫРМАУ» сенсорына басып, оны екі секунд аралығында ұстап тұрыңыз, сонымен құрал күту режиміне ауысады. Құралды өшіріңіз.

## «Қыздырып пісіру» бағдарламасы

*«Қыздырып пісіру» бағдарламасы көкөністерді, етті, балықты қыздырып пісіруге, күрделі көп компонентті запеканкалар мен басқа да тағамдарды әзірлеуге арналған.*

- Құралды іске қосыңыз, құрал іске қосылған кезде «СТАРТ» сенсорының индикаторы жыпылықтай бастайды.
- Қажетті қоспалардың барлығын рецептураға сәйкес, тостаққа салыңыз. «Құралды пайдалану» тарауын басшылыққа алыңыз.
- *Бұл режимде әзірлеу кезінде қақпақты жабық күйінде қалдыруға кеңес беріледі. Қақпақ дұрыс жабылмағанда нәтижесі талабыңыздан шықпауы мүмкін.*
- «МЭЗІР» сенсорына кезектеп басып «ҚЫЗДЫРЫП ПІСІРУ» бағдарламаны таңдап алыңыз, сонымен, дисплейде таймер мен «ҚЫЗДЫРЫП ПІСІРУ» жазбасы жыпылықтайды.
- Жыпылықтап тұрған таймерде уақыттың мәні көрсетіледі, осы режимге бекітілген уақыт режимі бойынша тағамды әзірлеу уақыты – 45 минут. Әзірлеудің уақыт диапазоны тағам әзірлеудің рецептіне қарай 20 минуттан бастап 2 сағат 30 минуттың аралығында өзгеруі мүмкін.
- Сонымен «САҒАТ» және «МИНУТТАР» сенсорларын қолданып, тағамның рецептурасына сәйкесінше әзірлеу уақытын өзгертуге қажет: «САҒАТ» сенсорына кезектеп басып, сағат мәнін орнатыңыз, сағатты 1 сағаттық қадамымен, ал минуттарды орнату үшін «МИНУТТАР» сенсорына кезектеп басып - 5 минуттық қадамымен орнатыңыз. Әзірлеу уақытты орнату барысында дисплейдегі таймер жыпылықтай бастайды.
- Сондай-ақ, бағдарлама іске қосылып тұрғанда да әзірлеу уақытын өзгертуге мүмкіндік бар. Ол үшін «САҒАТ» немесе «МИНУТТАР» сенсорларын қолданыңыз, әзірлеу уақытын өзгерту үшін осы сенсорларын ұзағырақ басып, екі секунд аралығында ұстап тұрыңыз, дисплейде таймер жыпылықтай бастайды. Сәйкесінше сенсорларына кезектеп басып, уақыт параметрлерін өзгертіңіз.
- *Осы ретте, әзірлеудің қорытынды уақыты, яғни өтіп кеткен уақытына қоса жаңадан бекітілген уақыттың мәні осы бағдарлама үшін бекітілген максимаолды жұмыс істеу уақытынан асып кете алмайтындығын ескерген жөн.*
- Құралды жаңадан енгізілген параметрлерімен іске қосу үшін «СТАРТ» сенсорына басыңыз немесе бағдарлама өзгертулерді енгізу аяқталғаннан кейін 30 секунд аралығында өзбетінше осы бағдарламаны орындау режиміне ауысады.
- Бағдарламаны іске қосу үшін «СТАРТ» сенсорын ұзағырақ басып, екі секунд аралығында ұстап тұрыңыз, құралдың дыбыс сигналы естіледі, сонымен дисплейде бағдарламаның атауы жанады, сондай-ақ, «СТАРТ» сенсорының индикаторы үнемі жанып тұрады. Мультипісіргіш бекітілген режимінде әзірлеуді бастайды.
- Сонымен қатар «ЖЫЛЫТУ»/ «БОЛДЫРМАУ» сенсорының индикаторы жанады, бұл бағдарлама аяқталған кезде құрал автоматты түрде «ЖЫЛЫТУ» режиміне өтеді. Сонымен бағдарлама аяқталып, «ЖЫЛЫТУ» режиміне ауысқан кезде автожылыту режимін, яғни бағдарламаның жылыту режиміне автоөтуін болдырдытпау үшін «СТАРТ» сенсорын ұзағырақ басып, ұстап тұрыңыз, сонымен «ЖЫЛЫТУ / БОЛДЫРМАУ» сенсорының индикаторы сөнеді. Керек болған кезде автожылыту режимін, сонымен әзірлеу барысындағы бағдарламаның «ЖЫЛЫТУ» режиміне автоөтуін «СТАРТ» сенсорына тағы да бір рет басып, қайтадан активтеуге болады.
- Дисплейде уақытының кері есебі көрінеді.
- Қажетіне қарай әзірлеу барысындағы бағдарламаның жылыту режиміне өтуін «ЖЫЛЫТУ/БОЛДЫРМАУ» сенсоры арқылы үзіп тастауға болады, сонымен құрал күту режиміне ауысады.
- Мультипісіргіш қыздырғаннан кейін дыбыстық сигнал естіледі, егер бұл сигнал бұрыннан жойылмаған болса, сонымен дисплейде әзірлеу уақытының кері есебі көрінеді. Содан кейін барлық ингредиенттерді тостаққа салыңыз.

- Қажетіне қарай әзірлеу барысындағы бағдарламаның жылыту режиміне өтуін «ЖЫЛЫТУ/БОЛДЫРМАУ» сенсоры арқылы үзіп тастауға болады, сонымен құрал күту режиміне ауысады.
- Мультипісіргіш жұмыс уақыты аяқталғысымен дыбыстық сигнал шығарады, егер бұл сигнал бұрыннан жойылмаған болса. Құрылғы автоматты түрде жылыту режиміне өтеді, егер бұл режим бұрыннан жойылмаған болса. Автоматтық жылыту режимі іске қосылып тұрғанда дисплейде уақыттың тікелей есебі басталып, көрінеді, бұл тағам жылыту режимінде қанша уақыт тұрғанын көрсетеді.
- Жылыту режимін өшіру үшін «ЖЫЛЫТУ/БОЛДЫРМАУ» сенсорына басып, оны екі секунд аралығында ұстап тұрыңыз, сонымен құрал күту режиміне ауысады. Құралды өшіріңіз.

## «Паста» бағдарламасы

*Бұл бағдарламасы макарон өнімдерін әзірлеуге арналған .*

- Құралды іске қосыңыз, құрал іске қосылған кезде «СТАРТ» сенсорының индикаторы жыпылықтай бастайды.
- Суды қажетті мөлшерде рецептураға сәйкес, тостакқа құйыңыз. Суды ыдыстың ортасына дейін құю керек, судың максималды мөлшері ыдыстың 3/2 бөлігі. «Құралды пайдалану» тарауын басшылыққа алыңыз.
- *Бұл режимде әзірлеу кезінде қақпақты ашық күйінде қалдыруға кеңес беріледі, содан макарон өнімдерін салғаннан кейін, қақпақты ашу керек, өйткені, әзірлеу барысында көп көпіршік түзіледі. Қақпақ дұрыс жабылмағанда нәтижесі талабыңыздан шықпауы мүмкін.*
- «МӘЗІР» сенсорына кезектеп басып «ПАСТА» бағдарламаны таңдап алыңыз, сонымен, дисплейде таймер мен «ПАСТА» жазбасы жыпылықтайды.
- Жыпылықтап тұрған таймерде уақыттың мәні көрсетіледі, осы режимге бекітілген уақыт режимі бойынша тағамды әзірлеу уақыты – 8 минут. Әзірлеудің уақыт диапазоны тағам әзірлеудің рецептіне қарай немесе макарон өнімдерінің сыртқы қорабында берілген нұсқауларына сәйкесінше 8 минуттан бастап 20 минуттың аралығында өзгеруі мүмкін.
- Сонымен «МИНУТТАР» сенсорына кезектеп басып, сағат мәнін 5 минуттық қадамымен орнатыңыз. Әзірлеу уақытты орнату барысында дисплейдегі таймер жыпылықтай бастайды.
- Сондай-ақ, бағдарлама іске қосылып тұрғанда да әзірлеу уақытын өзгертуге мүмкіндік бар. Ол үшін «САҒАТ» немесе «МИНУТТАР» сенсорларын қолданыңыз, әзірлеу уақытын өзгерту үшін осы сенсорларын ұзағырақ басып, екі секунд аралығында ұстап тұрыңыз, дисплейде таймер жыпылықтай бастайды. Сәйкесінше сенсорларына кезектеп басып, уақыт параметрлерін өзгертіңіз. Сенсорларына басқан соң 30 секунд өткеннен кейін бағдарлама жаңа орнатуларын қолданып жұмысын жалғастырады.
- *Осы ретте, әзірлеудің қорытынды уақыты, яғни өтіп кеткен уақытына қоса жаңадан бекітілген уақыттың мәні осы бағдарлама үшін бекітілген максимаолды жұмыс істеу уақытынан асып кете алмайтындығын ескерген жөн.*
- Құралды жаңадан енгізілген параметрлерімен іске қосу үшін «СТАРТ» сенсорына басыңыз немесе бағдарлама өзгертулерді енгізу аяқталғаннан кейін 30 секунд аралығында өзбетінше осы бағдарламаны орындау режиміне ауысады.
- Бағдарламаны іске қосу үшін «СТАРТ» сенсорын ұзағырақ басып, екі секунд аралығында ұстап тұрыңыз, құралдың дыбыс сигналы естіледі, сонымен дисплейде бағдарламаның атауы жанады, сондай-ақ, «СТАРТ» сенсорының индикаторы үнемі жанып тұрады. Мультипісіргіш бекітілген режимінде әзірлеуді бастайды.



- Сонымен қатар «ЖЫЛЫТУ»/ «БОЛДЫРМАУ» сенсорының индикаторы жанады, бұл бағдарлама аяқталған кезде құрал автоматты түрде «ЖЫЛЫТУ» режиміне өтеді. Сонымен бағдарлама аяқталып, «ЖЫЛЫТУ» режиміне ауысқан кезде автожылыту режимін, яғни бағдарламаның жылыту режиміне автоөтуін болдырдытпау үшін «СТАРТ» сенсорын ұзағырақ басып, ұстап тұрыңыз, сонымен «ЖЫЛЫТУ / БОЛДЫРМАУ» сенсорының индикаторы сөнеді. Керек болған кезде автожылыту режимін, сонымен әзірлеу барысындағы бағдарламаның «ЖЫЛЫТУ» режиміне автоөтуін «СТАРТ» сенсорына тағы да бір рет басып, қайтадан активтеуге болады.
- Дисплейде уақытының кері есебі көрінеді.
- **Назар аударыңыз: Су қайнағанша құралдың қақпағын жабық күйінде қалдыруға қажет.**
- Су қайнағаннан кейін дыбыс сигнал естіледі, егер бұл сигнал бұрыннан жойылмаған болса. Дисплейде әзірлеу уақытының кері есебі көрінеді.
- Құралдың қақпағын ашып, қайнаған суға өнімдерді салыңыз. Құралдың қақпағын жаппаңыз.
- Қажетіне қарай әзірлеу барысындағы бағдарламаның жылыту режиміне өтуін «ЖЫЛЫТУ/БОЛДЫРМАУ» сенсоры арқылы үзіп тастауға болады, сонымен құрал күту режиміне ауысады.
- Мультипісіргіш қыздырғаннан кейін дыбыстық сигнал естіледі, егер бұл сигнал бұрыннан жойылмаған болса, сонымен дисплейде әзірлеу уақытының кері есебі көрінеді. Содан кейін барлық ингредиенттерді тостакқа салыңыз.
- Қажетіне қарай әзірлеу барысындағы бағдарламаның жылыту режиміне өтуін «ЖЫЛЫТУ/БОЛДЫРМАУ» сенсоры арқылы үзіп тастауға болады, сонымен құрал күту режиміне ауысады.
- Мультипісіргіш жұмыс уақыты аяқталғысымен дыбыстық сигнал шығарады, егер бұл сигнал бұрыннан жойылмаған болса. Құрылғы автоматты түрде жылыту режиміне өтеді, егер бұл режим бұрыннан жойылмаған болса. Автоматтық жылыту режимі іске қосылып тұрғанда дисплейде уақыттың тікелей есебі басталып, көрінеді, бұл тағам жылыту режимінде қанша уақыт тұрғанын көрсетеді.
- Жылыту режимін өшіру үшін «ЖЫЛЫТУ/БОЛДЫРМАУ» сенсорына басып, оны екі секунд аралыңында ұстап тұрыңыз, сонымен құрал күту режиміне ауысады. Құралды өшіріңіз.

## «Йогурт» бағдарламасы

*Мультипісiргiш 0527D йогурт әзiрлеуге арналған құрылғының тамаша алмастырғышы болып табылады. Әзiрлеудiң арнайы бағдарламалық режимiне қоса, жинаққа тағам әзiрлеу мен сақтауға арналған, тағамдық пластиктен жасалған ыңғайлы 6 сыйымдылық қосылған.*

*“Йогурт” режимi бифидобактериялардың өсуiне қажеттi және ашытқы мен сүттен тамаша йогурт алуға қажеттi тұрақты температураны (+38 - +40°C) қолдайды.*

- Құралды iске қосыңыз, құрал iске қосылған кезде «СТАРТ» сенсорының индикаторы жыпылықтай бастайды.
- Қажеттi қоспалардың барлығын рецептураға сәйкес, тостаққа салыңыз. «Құралды пайдалану» тарауын басшылыққа алыңыз.
- *Бұл режимде әзiрлеу кезiнде қақпақты жабық күйiнде қалдыруға кеңес берiледi. Қақпақ дұрыс жабылмағанда нәтижесi талабыңыздан шықпауы мүмкiн.*
- «МӨЗiР» сенсорына кезектеп басып «ЙОГУРТ» бағдарламаны таңдап алыңыз, сонымен, дисплейде таймер мен «ЙОГУРТ» жазбасы жыпылықтайды.
- Жыпылықтап тұрған таймерде уақыттың мәні көрсетiледi, осы режимге бекiтiлген уақыт режимi бойынша тағамды әзiрлеу уақыты – 8 сағат. Әзiрлеудiң уақыт диапазоны тағам әзiрлеудiң рецептiне қарай 6 сағаттан бастап 12 сағаттың аралығында өзгеруi мүмкiн.
- Сонымен «САҒАТ» және «МИНУТТАР» сенсорларын қолданып, тағамның рецептурасына сәйкесiнше әзiрлеу уақытын өзгертуге қажет: «САҒАТ» сенсорына кезектеп басып, сағат мәнін орнатыңыз, сағатты 1 сағаттық қадамымен, ал минуттарды орнату үшін «МИНУТТАР» сенсорына кезектеп басып - 30 минуттық қадамымен орнатыңыз. Әзiрлеу уақытты орнату барысында дисплейдегi таймер жыпылықтай бастайды.
- Сондай-ақ, бағдарлама iске қосылып тұрғанда да әзiрлеу уақытын өзгертуге мүмкiндiк бар. Ол үшін «САҒАТ» немесе «МИНУТТАР» сенсорларын қолданыңыз, әзiрлеу уақытын өзгерту үшін осы сенсорларын ұзағырақ басып, екi секунд аралығында ұстап тұрыңыз, дисплейде таймер жыпылықтай бастайды. Сәйкесiнше сенсорларына кезектеп басып, уақыт параметрлерiн өзгертiңiз.
- *Осы ретте, әзiрлеудiң қорытынды уақыты, яғни өтiп кеткен уақытына қоса жаңадан бекiтiлген уақыттың мәні осы бағдарлама үшін бекiтiлген максимаолды жұмыс iстеу уақытынан асып кете алмайтындығын ескерген жөн.*
- Құралды жаңадан енгiзiлген параметрлерiмен iске қосу үшін «СТАРТ» сенсорына басыңыз немесе бағдарлама өзгертулердi енгiзу аяқталғаннан кейiн 30 секунд аралығында өзбетiнше осы бағдарламаны орындау режимiне ауысады.
- Бағдарламаны iске қосу үшін «СТАРТ» сенсорын ұзағырақ басып, екi секунд аралығында ұстап тұрыңыз, құралдың дыбыс сигналы естiледi, сонымен дисплейде бағдарламаның атауы жанады, сондай-ақ, «СТАРТ» сенсорының индикаторы үнемі жанып тұрады. Мультипісiргiш бекiтiлген режимiнде әзiрлеудi бастайды.
- Дисплейде уақытының керi есебi көрiнедi.
- Қажетiне қарай әзiрлеу барысындағы бағдарламаның жылыту режимiне өтуiн «ЖЫЛЫТУ/БОЛДЫРМАУ» сенсоры арқылы үзiп тастауға болады, сонымен құрал күту режимiне ауысады.
- Мультипісiргiш жұмыс уақыты аяқталғысымен дыбыстық сигнал шығарады, егер бұл сигнал бұрыннан жойылмаған болса. «ЙОГУРТ» бағдарламасы аяқталғаннан кейiн құрылғы температураны қолдаудың автоматты режимiне ӨТПЕЙДІ. Мультипісiргiш күту режимiне ауысады.

## «Қайнатпа» бағдарламасы

Бұл бағдарламасы қайнатпаларды әзірлеуге арналған.

- Құралды іске қосыңыз, құрал іске қосылған кезде «СТАРТ» сенсорының индекаторы жыпылықтай бастайды.
- Қажетті қоспалардың барлығын рецептураға сәйкес, тостаққа салыңыз. «Құралды пайдалану» тарауын басшылыққа алыңыз. Тостақта су болуы қажет.
- *Бұл режимде әзірлеу кезінде су қайнағаннан кейін құралдың қақпағын ашық күйінде ұстауға кеңес беріледі және тағамды бірте-бірте араластырып тұру қажет, себебі, әзірлеу барысында көп көпіршік түзілуі мүмкін. Қақпақ дұрыс жабылмағанда нәтижесі талабыңыздан шықпауы мүмкін.*
- «МӘЗІР» сенсорына кезектеп басып «ҚАЙНАТПА» бағдарламаны таңдап алыңыз, сонымен, дисплейде таймер мен «ҚАЙНАТПА» жазбасы жыпылықтайды.
- Жыпылықтап тұрған таймерде уақыттың мәні көрсетіледі, осы режимге бекітілген уақыт режимі бойынша тағамды әзірлеу уақыты – 1 сағат. Әзірлеудің уақыт диапазоны тағам әзірлеудің рецептіне қарай 1 сағаттан бастап 4 сағаттың аралығында өзгеруі мүмкін.
- Сонымен «САҒАТ» және «МИНУТТАР» сенсорларын қолданып, тағамның рецептурасына сәйкесінше әзірлеу уақытын өзгертуге қажет: «САҒАТ» сенсорына кезектеп басып, сағат мәнін орнатыңыз, сағатты 1 сағаттық қадамымен, ал минуттарды орнату үшін «МИНУТТАР» сенсорына кезектеп басып - 5 минуттық қадамымен орнатыңыз. Әзірлеу уақыты орнату барысында дисплейдегі таймер жыпылықтай бастайды.
- Сондай-ақ, бағдарлама іске қосылып тұрғанда да әзірлеу уақытын өзгертуге мүмкіндік бар. Ол үшін «САҒАТ» немесе «МИНУТТАР» сенсорларын қолданыңыз, әзірлеу уақытын өзгерту үшін осы сенсорларын ұзағырақ басып, екі секунд аралығында ұстап тұрыңыз, дисплейде таймер жыпылықтай бастайды. Сәйкесінше сенсорларына кезектеп басып, уақыт параметрлерін өзгертіңіз.
- *Осы ретте, әзірлеудің қорытынды уақыты, яғни өтіп кеткен уақытына қоса жаңадан бекітілген уақыттың мәні осы бағдарлама үшін бекітілген максимаолды жұмыс істеу уақытынан асып кете алмайтындығын ескерген жөн.*
- Құралды жаңадан енгізілген параметрлерімен іске қосу үшін «СТАРТ» сенсорына басыңыз немесе бағдарлама өзгертулерді енгізу аяқталғаннан кейін 30 секунд аралығында өзбетінше осы бағдарламаны орындау режиміне ауысады.
- Бағдарламаны іске қосу үшін «СТАРТ» сенсорын ұзағырақ басып, екі секунд аралығында ұстап тұрыңыз, құралдың дыбыс сигналы естіледі, сонымен дисплейде бағдарламаның атауы жанады, сондай-ақ, «СТАРТ» сенсорының индикаторы үнемі жанып тұрады. Мультипісіргіш бекітілген режимінде әзірлеуді бастайды.
- Сонымен қатар «ЖЫЛЫТУ»/ «БОЛДЫРМАУ» сенсорының индикаторы жанады, бұл бағдарлама аяқталған кезде құрал автоматты түрде «ЖЫЛЫТУ» режиміне өтеді. Сонымен бағдарлама аяқталып, «ЖЫЛЫТУ» режиміне ауысқан кезде автожылыту режимін, яғни бағдарламаның жылыту режиміне автоөтуін болдырдытпау үшін «СТАРТ» сенсорын ұзағырақ басып, ұстап тұрыңыз, сонымен «ЖЫЛЫТУ / БОЛДЫРМАУ» сенсорының индикаторы сөнеді. Керек болған кезде автожылыту режимін, сонымен әзірлеу барысындағы бағдарламаның «ЖЫЛЫТУ» режиміне автоөтуін «СТАРТ» сенсорына тағы да бір рет басып, қайтадан активтеуге болады.
- Дисплейде уақытының кері есебі көрінеді.
- Қажетіне қарай әзірлеу барысындағы бағдарламаның жылыту режиміне өтуін «ЖЫЛЫТУ/БОЛДЫРМАУ» сенсоры арқылы үзіп тастауға болады, сонымен құрал күту режиміне ауысады.
- Мультипісіргіш жұмыс уақыты аяқталғысымен дыбыстық сигнал шығарады, егер бұл сигнал бұрыннан жойылмаған болса. Құрылғы автоматты түрде жылыту режиміне өтеді, егер бұл режим бұрыннан жойылмаған болса. Автоматтық жылыту режимі іске қосылып

тұрғанда дисплейде уақыттың тікелей есебі басталып, көрінеді, бұл тағам жылыту режимінде қанша уақыт тұрғанын көрсетеді.

- Жылыту режимін өшіру үшін «ЖЫЛЫТУ/БОЛДЫРМАУ» сенсорына басып, оны екі секунд аралығында ұстап тұрыңыз, сонымен құрал күту режиміне ауысады. Құралды өшіріңіз.

## **«Буда пісіру» бағдарламасы**

*Мультипісіргіш 0527D Сіздің ас үйіңіздегі дәстүрлі булап пісіргіштерді алмастыра алады. “Буда пісіру” бағдарламасы өнімдердің дәрумендері мен пайдалы қасиеттерін сақтай отырып, тағамды буда әзірлеуге мүмкіндік береді. Арнайы тұпқойма- буда пісіргіш табақ құрылғының жинағымен бірге жеткізіледі.*

- Құралды іске қосыңыз, құрал іске қосылған кезде «СТАРТ» сенсорының индикаторы жыпылықтай бастайды.
- Тостақты неғұрлым көп дегенде 1/3 мөлшерде сумен толтырыңыз. Қажетті қоспалардың барлығын буда пісіру үшін рецептураға сәйкес арнайы контейнерге салыңыз, сонымен контейнерді тостаққа орнатыңыз. «Құралды пайдалану» тарауын басшылыққа алыңыз. Тостақта су болуы қажет.
- *Бұл режимде әзірлеу кезінде қақпақты жабық күйінде қалдыруға кеңес беріледі. Қақпақ дұрыс жабылмағанда нәтижесі талабыңыздан шықпауы мүмкін.*
- «МӘЗІР» сенсорына кезектеп басып «БУДА ПІСІРУ» бағдарламаны таңдап алыңыз, сонымен, дисплейде таймер мен «БУДА ПІСІРУ» жазбасы жыпылықтайды.
- Жыпылықтап тұрған таймерде уақыттың мәні көрсетіледі, осы режимге бекітілген уақыт режимі бойынша тағамды әзірлеу уақыты – 5 минут. Әзірлеудің уақыт диапазоны тағам әзірлеудің рецептіне қарай – 5 минуттан бастап 1 сағаттың аралығында өзгеруі мүмкін.
- Сонымен «САҒАТ» және «МИНУТТАР» сенсорларын қолданып, тағамның рецептурасына сәйкесінше әзірлеу уақытын өзгертуге қажет: «САҒАТ» сенсорына кезектеп басып, сағат мәнін орнатыңыз, сағатты 1 сағаттық қадамымен, ал минуттарды орнату үшін «МИНУТТАР» сенсорына кезектеп басып - 1 минуттық қадамымен орнатыңыз. Әзірлеу уақыты орнату барысында дисплейдегі таймер жыпылықтай бастайды.
- Сондай-ақ, бағдарлама іске қосылып тұрғанда да әзірлеу уақытын өзгертуге мүмкіндік бар. Ол үшін «САҒАТ» немесе «МИНУТТАР» сенсорларын қолданыңыз, әзірлеу уақытын өзгерту үшін осы сенсорларын ұзағырақ басып, екі секунд аралығында ұстап тұрыңыз, дисплейде таймер жыпылықтай бастайды. Сәйкесінше сенсорларына кезектеп басып, уақыт параметрлерін өзгертіңіз.
- *Осы ретте, әзірлеудің қорытынды уақыты, яғни өтіп кеткен уақытына қоса жаңадан бекітілген уақыттың мәні осы бағдарлама үшін бекітілген максимаолды жұмыс істеу уақытынан асып кете алмайтындығын ескерген жөн.*
- Құралды жаңадан енгізілген параметрлерімен іске қосу үшін «СТАРТ» сенсорына басыңыз немесе бағдарлама өзгертулерді енгізу аяқталғаннан кейін 30 секунд аралығында өзбетінше осы бағдарламаны орындау режиміне ауысады.
- Бағдарламаны іске қосу үшін «СТАРТ» сенсорын ұзағырақ басып, екі секунд аралығында ұстап тұрыңыз, құралдың дыбыс сигналы естіледі, сонымен дисплейде бағдарламаның атауы жанады, сондай-ақ, «СТАРТ» сенсорының индикаторы үнемі жанып тұрады. Мультипісіргіш бекітілген режимінде әзірлеуді бастайды.
- Сонымен қатар «ЖЫЛЫТУ»/ «БОЛДЫРМАУ» сенсорының индикаторы жанады, бұл бағдарлама аяқталған кезде құрал автоматты түрде «ЖЫЛЫТУ» режиміне өтеді. Сонымен бағдарлама аяқталып, «ЖЫЛЫТУ» режиміне ауысқан кезде автожылыту режимін, яғни бағдарламаның жылыту режиміне автоөтуін болдырдытпау үшін «СТАРТ» сенсорын

ұзағырақ басып, ұстап тұрыңыз, сонымен «ЖЫЛЫТУ / БОЛДЫРМАУ» сенсорының индикаторы сөнеді. Керек болған кезде автожылыту режимін, сонымен әзірлеу барысындағы бағдарламаның «ЖЫЛЫТУ» режиміне автоөтуін «СТАРТ» сенсорына тағы да бір рет басып, қайтадан активтеуге болады.

- Дисплейде уақытының кері есебі көрінеді.
- Мультипісіргіш қызғаннан кейін және су қайнағаннан соң дисплейде әзірлеу уақытының кері есебі көрінеді.
- Қажетіне қарай әзірлеу барысындағы бағдарламаның жылыту режиміне өтуін «ЖЫЛЫТУ/БОЛДЫРМАУ» сенсоры арқылы үзіп тастауға болады, сонымен құрал күту режиміне ауысады.
- Мультипісіргіш жұмыс уақыты аяқталғысымен дыбыстық сигнал шығарады, егер бұл сигнал бұрыннан жойылмаған болса. Құрылғы автоматты түрде жылыту режиміне өтеді, егер бұл режим бұрыннан жойылмаған болса. Автоматтық жылыту режимі іске қосылып тұрғанда дисплейде уақыттың тікелей есебі басталып, көрінеді, бұл тағам жылыту режимінде қанша уақыт тұрғанын көрсетеді.
- Жылыту режимін өшіру үшін «ЖЫЛЫТУ/БОЛДЫРМАУ» сенсорына басып, оны екі секунд аралығында ұстап тұрыңыз, сонымен құрал күту режиміне ауысады. Құралды өшіріңіз.

### «Сүтті ботқа» бағдарламасы

*Бұл бағдарламасы сүт көжселерді және ботқаларды әзірлеуге арналған.*

- Құралды іске қосыңыз, құрал іске қосылған кезде «СТАРТ» сенсорының индикаторы жыпылықтай бастайды.
- Қажетті қоспалардың барлығын рецептураға сәйкес, тостаққа салыңыз. «Құралды пайдалану» тарауын басшылыққа алыңыз. Тостақта су болуы қажет.
- *Бұл режимде әзірлеу кезінде қақпақты жабық күйінде қалдыруға кеңес беріледі. Қақпақ дұрыс жабылмағанда нәтижесі талабыңыздан шықпауы мүмкін.*
- «МӘЗІР» сенсорына кезектеп басып «СҮТТІ БОТҚА» бағдарламаны таңдап алыңыз, сонымен, дисплейде таймер мен «СҮТТІ БОТҚА» жазбасы жыпылықтайды.
- Жыпылықтап тұрған таймерде уақыттың мәні көрсетіледі, осы режимге бекітілген уақыт режимі бойынша тағамды әзірлеу уақыты – 35 минут. Әзірлеудің уақыт диапазоны тағам әзірлеудің рецептіне қарай және қоспалардың бастапқы температурасына сәйкесінше – 10 минуттан бастап 1сағат 30 минуттық аралығында өзгеруі мүмкін. Суық сүтті пайдаланған кезде тағам әзірлеудің рецепт бойынша ұсынылған әзірлеу уақытын ұзарту қажет.
- Сонымен «САҒАТ» және «МИНУТТАР» сенсорларын қолданып, тағамның рецептурасына сәйкесінше әзірлеу уақытын өзгертуге қажет: «САҒАТ» сенсорына кезектеп басып, сағат мәнін орнатыңыз, сағатты 1 сағаттық қадамымен, ал минуттарды орнату үшін «МИНУТТАР» сенсорына кезектеп басып – 5 минуттық қадамымен орнатыңыз. Әзірлеу уақытты орнату барысында дисплейдегі таймер жыпылықтай бастайды.
- Сондай-ақ, бағдарлама іске қосылып тұрғанда да әзірлеу уақытын өзгертуге мүмкіндік бар. Ол үшін «САҒАТ» немесе «МИНУТТАР» сенсорларын қолданыңыз, әзірлеу уақытын өзгерту үшін осы сенсорларын ұзағырақ басып, екі секунд аралығында ұстап тұрыңыз, дисплейде таймер жыпылықтай бастайды. Сәйкесінше сенсорларына кезектеп басып, уақыт параметрлерін өзгертіңіз.

- *Осы ретте, әзірлеудің қорытынды уақыты, яғни өтіп кеткен уақытына қоса жаңадан бекітілген уақыттың мәні осы бағдарлама үшін бекітілген максимаолды жұмыс істеу уақытынан асып кете алмайтындығын ескерген жөн.*
- Құралды жаңадан енгізілген параметрлерімен іске қосу үшін «СТАРТ» сенсорына басыңыз немесе бағдарлама өзгертулерді енгізу аяқталғаннан кейін 30 секунд аралығында өзбетінше осы бағдарламаны орындау режиміне ауысады.
- Бағдарламаны іске қосу үшін «СТАРТ» сенсорын ұзағырақ басып, екі секунд аралығында ұстап тұрыңыз, құралдың дыбыс сигналы естіледі, сонымен дисплейде бағдарламаның атауы жанады, сондай-ақ, «СТАРТ» сенсорының индикаторы үнемі жанып тұрады. Мультипісіргіш бекітілген режимінде әзірлеуді бастайды.
- Сонымен қатар «ЖЫЛЫТУ»/ «БОЛДЫРМАУ» сенсорының индикаторы жанады, бұл бағдарлама аяқталған кезде құрал автоматты түрде «ЖЫЛЫТУ» режиміне өтеді. Сонымен бағдарлама аяқталып, «ЖЫЛЫТУ» режиміне ауысқан кезде автожылыту режимін, яғни бағдарламаның жылыту режиміне автоөтуін болдырдытпау үшін «СТАРТ» сенсорын ұзағырақ басып, ұстап тұрыңыз, сонымен «ЖЫЛЫТУ / БОЛДЫРМАУ» сенсорының индикаторы сөнеді. Керек болған кезде автожылыту режимін, сонымен әзірлеу барысындағы бағдарламаның «ЖЫЛЫТУ» режиміне автоөтуін «СТАРТ» сенсорына тағы да бір рет басып, қайтадан активтеуге болады.
- Дисплейде уақытының кері есебі көрінеді.
- Қажетіне қарай әзірлеу барысындағы бағдарламаның жылыту режиміне өтуін «ЖЫЛЫТУ/БОЛДЫРМАУ» сенсоры арқылы үзіп тастауға болады, сонымен құрал күту режиміне ауысады.
- Мультипісіргіш жұмыс уақыты аяқталғысымен дыбыстық сигнал шығарады, егер бұл сигнал бұрыннан жойылмаған болса. Құрылғы автоматты түрде жылыту режиміне өтеді, егер бұл режим бұрыннан жойылмаған болса. Автоматтық жылыту режимі іске қосылып тұрғанда дисплейде уақыттың тікелей есебі басталып, көрінеді, бұл тағам жылыту режимінде қанша уақыт тұрғанын көрсетеді.
- *«Сүтті ботқа» режимі үшін тағамды негізгі бағдарламадан кейін “Жылыту” режимінде 15-20 минутқа қалдыруға кеңес беріледі.*
- Жылыту режимін өшіру үшін «ЖЫЛЫТУ/БОЛДЫРМАУ» сенсорына басып, оны екі секунд аралығында ұстап тұрыңыз, сонымен құрал күту режиміне ауысады. Құралды өшіріңіз.

## «Жарма» бағдарламасы

*«Жарма» бағдарламасы жармадан пайдалы гарнирлер әзірлеуге арналған. Ұтымды температуралық параметрлер мен ыдыстың жан-жағынан бірқалыпты қызуы үгітіліп тұрған тамаша гарнир әзірлеуге мүмкіндік береді.*

- Құралды іске қосыңыз, құрал іске қосылған кезде «СТАРТ» сенсорының индекаторы жыпылықтай бастайды.
- Қажетті қоспалардың барлығын рецептураға сәйкес, тостакқа салыңыз. «Құралды пайдалану» тарауын басшылыққа алыңыз. Тостакта су болуы қажет.
- *Бұл режимде әзірлеу кезінде қақпақты жабық күйінде қалдыруға кеңес беріледі. Қақпақ дұрыс жабылмағанда нәтижесі талабыңыздан шықпауы мүмкін.*
- «МӘЗІР» сенсорына кезектеп басып «ЖАРМА» бағдарламаны таңдап алыңыз, сонымен, дисплейде таймер мен «ЖАРМА» жазбасы жыпылықтайды.
- Жыпылықтап тұрған таймерде уақыттың мәні көрсетіледі, осы режимге бекітілген уақыт режимі бойынша тағамды әзірлеу уақыты – 40 минут. Әзірлеудің уақыт диапазоны тағам әзірлеудің рецептіне қарай – 20 минуттан бастап 1сағаттық аралығында өзгеруі мүмкін.
- Сонымен «САҒАТ» және «МИНУТТАР» сенсорларын қолданып, тағамның рецептурасына сәйкесінше әзірлеу уақытын өзгертуге қажет: «САҒАТ» сенсорына кезектеп басып, сағат мәнін орнатыңыз, сағатты 1 сағаттық қадамымен, ал минуттарды орнату үшін «МИНУТТАР» сенсорына кезектеп басып – 5 минуттық қадамымен орнатыңыз. Әзірлеу уақытты орнату барысында дисплейдегі таймер жыпылықтай бастайды.
- Сондай-ақ, бағдарлама іске қосылып тұрғанда да әзірлеу уақытын өзгертуге мүмкіндік бар. Ол үшін «САҒАТ» немесе «МИНУТТАР» сенсорларын қолданыңыз, әзірлеу уақытын өзгерту үшін осы сенсорларын ұзағырақ басып, екі секунд аралығында ұстап тұрыңыз, дисплейде таймер жыпылықтай бастайды. Сәйкесінше сенсорларына кезектеп басып, уақыт параметрлерін өзгертіңіз.
- *Осы ретте, әзірлеудің қорытынды уақыты, яғни өтіп кеткен уақытына қоса жаңадан бекітілген уақыттың мәні осы бағдарлама үшін бекітілген максимаолды жұмыс істеу уақытынан асып кете алмайтындығын ескерген жөн.*
- Құралды жаңадан енгізілген параметрлерімен іске қосу үшін «СТАРТ» сенсорына басыңыз немесе бағдарлама өзгертулерді енгізу аяқталғаннан кейін 30 секунд аралығында өзбетінше осы бағдарламаны орындау режиміне ауысады.
- Бағдарламаны іске қосу үшін «СТАРТ» сенсорын ұзағырақ басып, екі секунд аралығында ұстап тұрыңыз, құралдың дыбыс сигналы естіледі, сонымен дисплейде бағдарламаның атауы жанады, сондай-ақ, «СТАРТ» сенсорының индикаторы үнемі жанып тұрады. Мультипісіргіш бекітілген режимінде әзірлеуді бастайды.
- Сонымен қатар «ЖЫЛЫТУ»/ «БОЛДЫРМАУ» сенсорының индикаторы жанады, бұл бағдарлама аяқталған кезде құрал автоматты түрде «ЖЫЛЫТУ» режиміне өтеді. Сонымен бағдарлама аяқталып, «ЖЫЛЫТУ» режиміне ауысқан кезде автожылыту режимін, яғни бағдарламаның жылыту режиміне автоөтуін болдырдытпау үшін «СТАРТ» сенсорын ұзағырақ басып, ұстап тұрыңыз, сонымен «ЖЫЛЫТУ / БОЛДЫРМАУ» сенсорының индикаторы сөнеді. Керек болған кезде автожылыту режимін, сонымен әзірлеу барысындағы бағдарламаның «ЖЫЛЫТУ» режиміне автоөтуін «СТАРТ» сенсорына тағы да бір рет басып, қайтадан активтеуге болады.
- Дисплейде уақытының кері есебі көрінеді.
- Қажетіне қарай әзірлеу барысындағы бағдарламаның жылыту режиміне өтуін «ЖЫЛЫТУ/БОЛДЫРМАУ» сенсоры арқылы үзіп тастауға болады, сонымен құрал күту режиміне ауысады.

- Бұл бағдарлама автоматтық болып саналады. Егер тағам белгілеп қойылған уақыттан ертерек әзірленсе (тостаққа құйылған су мөлшерін қадағалауға болады), мультипісіргіш өздігінен әзірлеу процесін үзіп тастайды.
- Мультипісіргіш жұмыс уақыты аяқталғысымен дыбыстық сигнал шығарады, егер бұл сигнал бұрыннан жойылмаған болса. Құрылғы автоматты түрде жылыту режиміне өтеді, егер бұл режим бұрыннан жойылмаған болса. Автоматтық жылыту режимі іске қосылып тұрғанда дисплейде уақыттың тікелей есебі басталып, көрінеді, бұл тағам жылыту режимінде қанша уақыт тұрғанын көрсетеді.
- *«Жарма» режимі үшін тағамды негізгі бағдарламадан кейін “Жылыту” режимінде 10-15 минутқа қалдыруға кеңес етіледі.*
- Жылыту режимін өшіру үшін «ЖЫЛЫТУ/БОЛДЫРМАУ» сенсорына басып, оны екі секунд аралығында ұстап тұрыңыз, сонымен құрал күту режиміне ауысады. Құралды өшіріңіз.

## «Жылыту» бағдарламасы

*Жылыту бағдарламасы дайын тағамдарды жылытуға арналған.*

- Құралды іске қосыңыз, құрал іске қосылған кезде «СТАРТ» сенсорының индикаторы жыпылықтай бастайды.
- Қажетті қоспалардың барлығын рецептураға сәйкес, тостаққа салыңыз. «Құралды пайдалану» тарауын басшылыққа алыңыз. Тостақта су болуы қажет.
- *Бұл режимде әзірлеу кезінде қақпақты жабық күйінде қалдыруға кеңес беріледі. Қақпақ дұрыс жабылмағанда нәтижесі талабыңыздан шықпауы мүмкін.*
- «МӘЗІР» сенсорына кезектеп басып «ЖЫЛЫТУ» бағдарламаны таңдап алыңыз, сонымен, дисплейде таймер мен «ЖЫЛЫТУ» жазбасы жыпылықтайды.
- Жыпылықтап тұрған таймерде уақыттың мәні көрсетіледі, осы режимге бекітілген уақыт режимі бойынша тағамды әзірлеу уақыты – 20 минут. Әзірлеудің уақыт диапазоны тағам әзірлеудің рецептіне қарай – 10 минуттан бастап 1 сағаттық аралығында өзгеруі мүмкін.
- Сонымен «САҒАТ» және «МИНУТТАР» сенсорларын қолданып, тағамның бастапқы температурасының, сондай-ақ, мөлшерінің нәтижесіне сүйеніп, тағамды жылытуға жеткілікті уақытты орнатуға қажет: «САҒАТ» сенсорына кезектеп басып, сағат мәнін орнатыңыз, сағатты 1 сағаттық қадамымен, ал минуттарды орнату үшін «МИНУТТАР» сенсорына кезектеп басып – 5 минуттық қадамымен орнатыңыз. Әзірлеу уақытты орнату барысында дисплейдегі таймер жыпылықтай бастайды.
- Сондай-ақ, бағдарлама іске қосылып тұрғанда да әзірлеу уақытын өзгертуге мүмкіндік бар. Ол үшін «САҒАТ» немесе «МИНУТТАР» сенсорларын қолданыңыз, әзірлеу уақытын өзгерту үшін осы сенсорларын ұзағырақ басып, екі секунд аралығында ұстап тұрыңыз, дисплейде таймер жыпылықтай бастайды. Сәйкесінше сенсорларына кезектеп басып, уақыт параметрлерін өзгертіңіз. Сенсорларына басқан соң 30 секунд өткеннен кейін бағдарлама жаңа орнатуларын қолданып жұмысын жалғастырады.
- *Осы ретте, әзірлеудің қорытынды уақыты, яғни өтіп кеткен уақытына қоса жаңадан бекітілген уақыттың мәні осы бағдарлама үшін бекітілген максимаолды жұмыс істеу уақытынан асып кете алмайтындығын ескерген жөн.*
- Құралды жаңадан енгізілген параметрлерімен іске қосу үшін «СТАРТ» сенсорына басыңыз немесе бағдарлама өзгертулерді енгізу аяқталғаннан кейін 30 секунд аралығында өзбетінше осы бағдарламаны орындау режиміне ауысады.
- Бағдарламаны іске қосу үшін «СТАРТ» сенсорын ұзағырақ басып, екі секунд аралығында ұстап тұрыңыз, құралдың дыбыс сигналы естіледі, сонымен дисплейде бағдарламаның атауы жанады, сондай-ақ, «СТАРТ» сенсорының индикаторы үнемі жанып тұрады. Мультипісіргіш бекітілген режимінде әзірлеуді бастайды.



- Сонымен қатар «ЖЫЛЫТУ»/ «БОЛДЫРМАУ» сенсорының индикаторы жанады, бұл бағдарлама аяқталған кезде құрал автоматты түрде «ЖЫЛЫТУ» режиміне өтеді. Сонымен бағдарлама аяқталып, «ЖЫЛЫТУ» режиміне ауысқан кезде автожылыту режимін, яғни бағдарламаның жылыту режиміне автоөтуін болдырдытпау үшін «СТАРТ» сенсорын ұзағырақ басып, ұстап тұрыңыз, сонымен «ЖЫЛЫТУ / БОЛДЫРМАУ» сенсорының индикаторы сөнеді. Керек болған кезде автожылыту режимін, сонымен әзірлеу барысындағы бағдарламаның «ЖЫЛЫТУ» режиміне автоөтуін «СТАРТ» сенсорына тағы да бір рет басып, қайтадан активтеуге болады.
- Дисплейде уақытының кері есебі көрінеді.
- Қажетіне қарай әзірлеу барысындағы бағдарламаның жылыту режиміне өтуін «ЖЫЛЫТУ/БОЛДЫРМАУ» сенсоры арқылы үзіп тастауға болады, сонымен құрал күту режиміне ауысады.
- Мультипісіргіш жұмыс уақыты аяқталғысымен дыбыстық сигнал шығарады, егер бұл сигнал бұрыннан жойылмаған болса. Құрылғы автоматты түрде жылыту режиміне өтеді, егер бұл режим бұрыннан жойылмаған болса. Автоматтық жылыту режимі іске қосылып тұрғанда дисплейде уақыттың тікелей есебі басталып, көрінеді, бұл тағам жылыту режимінде қанша уақыт тұрғанын көрсетеді.
- Жылыту режимін өшіру үшін «ЖЫЛЫТУ/БОЛДЫРМАУ» сенсорына басып, оны екі секунд аралығында ұстап тұрыңыз, сонымен құрал күту режиміне ауысады. Құралды өшіріңіз.

## «Палау» бағдарламасы

*Бұл бағдарламасы палау тағамын дайындауға арналған.*

- Құралды іске қосыңыз, құрал іске қосылған кезде «СТАРТ» сенсорының индекаторы жыпылықтай бастайды.
- Қажетті қоспалардың барлығын рецептураға сәйкес, тостакқа салыңыз. «Құралды пайдалану» тарауын басшылыққа алыңыз.
- *Қоспалардың барлығын рецептураға сәйкес, алдын-ала қуыруға «Қуыру» бағдарламасында орындауға мүмкіндік бар.*
- *Бұл режимде әзірлеу кезінде қақпақты жабық күйінде қалдыруға кеңес беріледі. Қақпақ дұрыс жабылмағанда нәтижесі талабыңыздан шықпауы мүмкін.*
- «МЭЗІР» сенсорына кезектеп басып «ПАЛАУ» бағдарламаны таңдап алыңыз, сонымен, дисплейде таймер мен «ПАЛАУ» жазбасы жыпылықтайды.
- Жыпылықтап тұрған таймерде уақыттың мәні көрсетіледі, осы режимге бекітілген уақыт режимі бойынша тағамды әзірлеу уақыты – 40 минут. Әзірлеудің уақыт диапазоны тағам әзірлеудің рецептіне қарай 20 минуттан бастап 2 сағаттың аралығында өзгеруі мүмкін.
- Сонымен «САҒАТ» және «МИНУТТАР» сенсорларын қолданып, тағамның рецептурасына сәйкесінше әзірлеу уақытын өзгертуге қажет: «САҒАТ» сенсорына кезектеп басып, сағат мәнін орнатыңыз, сағатты 1 сағаттық қадамымен, ал минуттарды орнату үшін «МИНУТТАР» сенсорына кезектеп басып - 5 минуттық қадамымен орнатыңыз. Әзірлеу уақытты орнату барысында дисплейдегі таймер жыпылықтай бастайды.
- Сондай-ақ, бағдарлама іске қосылып тұрғанда да әзірлеу уақытын өзгертуге мүмкіндік бар. Ол үшін «САҒАТ» немесе «МИНУТТАР» сенсорларын қолданыңыз, әзірлеу уақытын өзгерту үшін осы сенсорларын ұзағырақ басып, екі секунд аралығында ұстап тұрыңыз, дисплейде таймер жыпылықтай бастайды. Сәйкесінше сенсорларына кезектеп басып, уақыт параметрлерін өзгертiңiз.

- *Осы ретте, әзірлеудің қорытынды уақыты, яғни өтіп кеткен уақытына қоса жаңадан бекітілген уақыттың мәні осы бағдарлама үшін бекітілген максимаолды жұмыс істеу уақытынан асып кете алмайтындығын ескерген жөн.*
- Құралды жаңадан енгізілген параметрлерімен іске қосу үшін «СТАРТ» сенсорына басыңыз немесе бағдарлама өзгертулерді енгізу аяқталғаннан кейін 30 секунд аралығында өзбетінше осы бағдарламаны орындау режиміне ауысады.
- Бағдарламаны іске қосу үшін «СТАРТ» сенсорын ұзағырақ басып, екі секунд аралығында ұстап тұрыңыз, құралдың дыбыс сигналы естіледі, сонымен дисплейде бағдарламаның атауы жанады, сондай-ақ, «СТАРТ» сенсорының индикаторы үнемі жанып тұрады. Мультипісіргіш бекітілген режимінде әзірлеуді бастайды.
- Сонымен қатар «ЖЫЛЫТУ»/ «БОЛДЫРМАУ» сенсорының индикаторы жанады, бұл бағдарлама аяқталған кезде құрал автоматты түрде «ЖЫЛЫТУ» режиміне өтеді. Сонымен бағдарлама аяқталып, «ЖЫЛЫТУ» режиміне ауысқан кезде автожылыту режимін, яғни бағдарламаның жылыту режиміне автоөтуін болдырдытпау үшін «СТАРТ» сенсорын ұзағырақ басып, ұстап тұрыңыз, сонымен «ЖЫЛЫТУ / БОЛДЫРМАУ» сенсорының индикаторы сөнеді. Керек болған кезде автожылыту режимін, сонымен әзірлеу барысындағы бағдарламаның «ЖЫЛЫТУ» режиміне автоөтуін «СТАРТ» сенсорына тағы да бір рет басып, қайтадан активтеуге болады.
- Дисплейде уақытының кері есебі көрінеді.
- Қажетіне қарай әзірлеу барысындағы бағдарламаның жылыту режиміне өтуін «ЖЫЛЫТУ/БОЛДЫРМАУ» сенсоры арқылы үзіп тастауға болады, сонымен құрал күту режиміне ауысады.
- Бұл бағдарлама автоматтық болып саналады. Егер тағам белгілеп қойылған уақыттан ертерек әзірленсе (тостаққа құйылған су мөлшерін қадағалауға болады), мультипісіргіш өздігінен әзірлеу процесін үзіп тастайды.
- Мультипісіргіш жұмыс уақыты аяқталғысымен дыбыстық сигнал шығарады, егер бұл сигнал бұрыннан жойылмаған болса. Құрылғы автоматты түрде жылыту режиміне өтеді, егер бұл режим бұрыннан жойылмаған болса. Автоматтық жылыту режимі іске қосылып тұрғанда дисплейде уақыттың тікелей есебі басталып, көрінеді, бұл тағам жылыту режимінде қанша уақыт тұрғанын көрсетеді.
- Жылыту режимін өшіру үшін «ЖЫЛЫТУ/БОЛДЫРМАУ» сенсорына басып, оны екі секунд аралығында ұстап тұрыңыз, сонымен құрал күту режиміне ауысады. Құралды өшіріңіз.

## **«Пицца» бағдарламасы**

*Бұл режимі танымал итальяндық тағам – пиццаны әзірлеуге арналған.*

- Құралды іске қосыңыз, құрал іске қосылған кезде «СТАРТ» сенсорының индекаторы жыпылықтай бастайды.
- Қажетті қоспалардың барлығын рецептураға сәйкес, тостаққа салыңыз. «Құралды пайдалану» тарауын басшылыққа алыңыз.
- *Бұл режимде әзірлеу кезінде қақпақты жабық күйінде қалдыруға кеңес беріледі. Қақпақ дұрыс жабылмағанда нәтижесі талабыңыздан шықпауы мүмкін.*
- «МӨЗІР» сенсорына кезектеп басып «ПИЦЦА» бағдарламаны таңдап алыңыз, сонымен, дисплейде таймер мен «ПИЦЦА» жазбасы жыпылықтайды.
- Жыпылықтап тұрған таймерде уақыттың мәні көрсетіледі, осы режимге бекітілген уақыт режимі бойынша тағамды әзірлеу уақыты – 30 минут. Әзірлеудің уақыт диапазоны тағам әзірлеудің рецептіне қарай немесе макарон өнімдерінің сыртқы қорабында берілген нұсқауларына сәйкесінше 20 минуттан бастап 1 сағаттың аралығында өзгеруі мүмкін.

- Сонымен «САҒАТ» және «МИНУТТАР» сенсорларын қолданып, тағамның рецептурасына сәйкесінше әзірлеу уақытын өзгертуге қажет: «САҒАТ» сенсорына кезектеп басып, сағат мәнін орнатыңыз, сағатты 1 сағаттық қадамымен, ал минуттарды орнату үшін «МИНУТТАР» сенсорына кезектеп басып - 5 минуттық қадамымен орнатыңыз. Әзірлеу уақытты орнату барысында дисплейдегі таймер жыпылықтай бастайды.
- Сондай-ақ, бағдарлама іске қосылып тұрғанда да әзірлеу уақытын өзгертуге мүмкіндік бар. Ол үшін «САҒАТ» немесе «МИНУТТАР» сенсорларын қолданыңыз, әзірлеу уақытын өзгерту үшін осы сенсорларын ұзағырақ басып, екі секунд аралығында ұстап тұрыңыз, дисплейде таймер жыпылықтай бастайды. Сәйкесінше сенсорларына кезектеп басып, уақыт параметрлерін өзгертіңіз.
- *Осы ретте, әзірлеудің қорытынды уақыты, яғни өтіп кеткен уақытына қоса жаңадан бекітілген уақыттың мәні осы бағдарлама үшін бекітілген максимаолды жұмыс істеу уақытынан асып кете алмайтындығын ескерген жөн.*
- Құралды жаңадан енгізілген параметрлерімен іске қосу үшін «СТАРТ» сенсорына басыңыз немесе бағдарлама өзгертулерді енгізу аяқталғаннан кейін 30 секунд аралығында өзбетінше осы бағдарламаны орындау режиміне ауысады.
- Бағдарламаны іске қосу үшін «СТАРТ» сенсорын ұзағырақ басып, екі секунд аралығында ұстап тұрыңыз, құралдың дыбыс сигналы естіледі, сонымен дисплейде бағдарламаның атауы жанады, сондай-ақ, «СТАРТ» сенсорының индикаторы үнемі жанып тұрады. Мультипісіргіш бекітілген режимінде әзірлеуді бастайды.
- Сонымен қатар «ЖЫЛЫТУ»/ «БОЛДЫРМАУ» сенсорының индикаторы жанады, бұл бағдарлама аяқталған кезде құрал автоматты түрде «ЖЫЛЫТУ» режиміне өтеді. Сонымен бағдарлама аяқталып, «ЖЫЛЫТУ» режиміне ауысқан кезде автожылыту режимін, яғни бағдарламаның жылыту режиміне автоөтуін болдырдытпау үшін «СТАРТ» сенсорын ұзағырақ басып, ұстап тұрыңыз, сонымен «ЖЫЛЫТУ / БОЛДЫРМАУ» сенсорының индикаторы сөнеді. Керек болған кезде автожылыту режимін, сонымен әзірлеу барысындағы бағдарламаның «ЖЫЛЫТУ» режиміне автоөтуін «СТАРТ» сенсорына тағы да бір рет басып, қайтадан активтеуге болады.
- Мультипісіргіш қызғаннан кейін дисплейде әзірлеу уақытының кері есебі көрінеді.
- Қажетіне қарай әзірлеу барысындағы бағдарламаның жылыту режиміне өтуін «ЖЫЛЫТУ/БОЛДЫРМАУ» сенсоры арқылы үзіп тастауға болады, сонымен құрал күту режиміне ауысады.
- Мультипісіргіш жұмыс уақыты аяқталғысымен дыбыстық сигнал шығарады, егер бұл сигнал бұрыннан жойылмаған болса. Құрылғы автоматты түрде жылыту режиміне өтеді, егер бұл режим бұрыннан жойылмаған болса. Автоматтық жылыту режимі іске қосылып тұрғанда дисплейде уақыттың тікелей есебі басталып, көрінеді, бұл тағам жылыту режимінде қанша уақыт тұрғанын көрсетеді.
- Жылыту режимін өшіру үшін «ЖЫЛЫТУ/БОЛДЫРМАУ» сенсорына басып, оны екі секунд аралығында ұстап тұрыңыз, сонымен құрал күту режиміне ауысады. Құралды өшіріңіз.

## «Бұқтырып дәмдеу»

*«Бұқтырып дәмдеу» бағдарламасы тағамды орыс пешінде пісіру процессіне ұқсатып дайындайды. Тағам ұзақ және жай температураны үнемі төмендету арқылы бұқтырылады, сол арқылы тағамның пайдалы қасиетін сақтайды және қайталанбас дәм береді.*

- Құралды іске қосыңыз, құрал іске қосылған кезде «СТАРТ» сенсорының индикаторы жыпылықтай бастайды.
- Қажетті қоспалардың барлығын рецептураға сәйкес, тостакқа салыңыз. «Құралды пайдалану» тарауын басшылыққа алыңыз. Тостакта су болуы қажет.
- *Бұл режимде әзірлеу кезінде қақпақты жабық күйінде қалдыруға кеңес беріледі. Қақпақ дұрыс жабылмағанда нәтижесі талабыңыздан шықпауы мүмкін.*
- «МӘЗІР» сенсорына кезектеп басып «БҰҚТЫРЫП ДӘМДЕУ» бағдарламаны таңдап алыңыз, сонымен, дисплейде таймер мен «БҰҚТЫРЫП ДӘМДЕУ» жазбасы жыпылықтайды.
- Жыпылықтап тұрған таймерде уақыттың мәні көрсетіледі, осы режимге бекітілген уақыт режимі бойынша тағамды әзірлеу уақыты – 5 сағат. Әзірлеудің уақыт диапазоны тағам әзірлеудің рецептіне қарай және қоспалардың бастапқы температурасына сәйкесінше – 1 сағаттан бастап 5 сағаттың аралығында өзгеруі мүмкін.
- Сонымен «САҒАТ» және «МИНУТТАР» сенсорларын қолданып, тағамның рецептурасына сәйкесінше әзірлеу уақытын өзгертуге қажет: «САҒАТ» сенсорына кезектеп басып, сағат мәнін орнатыңыз, сағатты 1 сағаттық қадамымен, ал минуттарды орнату үшін «МИНУТТАР» сенсорына кезектеп басып – 10 минуттық қадамымен орнатыңыз. Әзірлеу уақытты орнату барысында дисплейдегі таймер жыпылықтай бастайды.
- Сондай-ақ, бағдарлама іске қосылып тұрғанда да әзірлеу уақытын өзгертуге мүмкіндік бар. Ол үшін «САҒАТ» немесе «МИНУТТАР» сенсорларын қолданыңыз, әзірлеу уақытын өзгерту үшін осы сенсорларын ұзағырақ басып, екі секунд аралығында ұстап тұрыңыз, дисплейде таймер жыпылықтай бастайды. Сәйкесінше сенсорларына кезектеп басып, уақыт параметрлерін өзгертіңіз.
- *Осы ретте, әзірлеудің қорытынды уақыты, яғни өтіп кеткен уақытына қоса жаңадан бекітілген уақыттың мәні осы бағдарлама үшін бекітілген максимаолды жұмыс істеу уақытынан асып кете алмайтындығын ескерген жөн.*
- Құралды жаңадан енгізілген параметрлерімен іске қосу үшін «СТАРТ» сенсорына басыңыз немесе бағдарлама өзгертулерді енгізу аяқталғаннан кейін 30 секунд аралығында өзбетінше осы бағдарламаны орындау режиміне ауысады.
- Бағдарламаны іске қосу үшін «СТАРТ» сенсорын ұзағырақ басып, екі секунд аралығында ұстап тұрыңыз, құралдың дыбыс сигналы естіледі, сонымен дисплейде бағдарламаның атауы жанады, сондай-ақ, «СТАРТ» сенсорының индикаторы үнемі жанып тұрады. Мультипісіргіш бекітілген режимінде әзірлеуді бастайды.
- Сонымен қатар «ЖЫЛЫТУ»/ «БОЛДЫРМАУ» сенсорының индикаторы жанады, бұл бағдарлама аяқталған кезде құрал автоматты түрде «ЖЫЛЫТУ» режиміне өтеді. Сонымен бағдарлама аяқталып, «ЖЫЛЫТУ» режиміне ауысқан кезде автожылыту режимін, яғни бағдарламаның жылыту режиміне автоөтуін болдырдытпау үшін «СТАРТ» сенсорын ұзағырақ басып, ұстап тұрыңыз, сонымен «ЖЫЛЫТУ / БОЛДЫРМАУ» сенсорының индикаторы сөнеді. Керек болған кезде автожылыту режимін, сонымен әзірлеу барысындағы бағдарламаның «ЖЫЛЫТУ» режиміне автоөтуін «СТАРТ» сенсорына тағы да бір рет басып, қайтадан активтеуге болады.
- Дисплейде уақытының кері есебі көрінеді.
- Қажетіне қарай әзірлеу барысындағы бағдарламаның жылыту режиміне өтуін «ЖЫЛЫТУ/БОЛДЫРМАУ» сенсоры арқылы үзіп тастауға болады, сонымен құрал күту режиміне ауысады.

- Мультипісіргіш жұмыс уақыты аяқталғысымен дыбыстық сигнал шығарады, егер бұл сигнал бұрыннан жойылмаған болса. Құрылғы автоматты түрде жылыту режиміне өтеді, егер бұл режим бұрыннан жойылмаған болса. Автоматтық жылыту режимі іске қосылып тұрғанда дисплейде уақыттың тікелей есебі басталып, көрінеді, бұл тағам жылыту режимінде қанша уақыт тұрғанын көрсетеді.
- Жылыту режимін өшіру үшін «ЖЫЛЫТУ/БОЛДЫРМАУ» сенсорына басып, оны екі секунд аралығында ұстап тұрыңыз, сонымен құрал күту режиміне ауысады. Құралды өшіріңіз.

## «Түнба»

*Бұл бағдарламасы шөптен жасалатын тұнбаларын және т.б. әзірлеуге арналған.*

- Құралды іске қосыңыз, құрал іске қосылған кезде «СТАРТ» сенсорының индикаторы жыпылықтай бастайды.
- Қажетті қоспалардың барлығын рецептураға сәйкес, тостаққа салыңыз. «Құралды пайдалану» тарауын басшылыққа алыңыз. Тостақта су болуы қажет.
- *Бұл режимде әзірлеу кезінде қақпақты жабық күйінде қалдыруға кеңес беріледі. Қақпақ дұрыс жабылмағанда нәтижесі талабыңыздан шықпауы мүмкін.*
- «МӘЗІР» сенсорына кезектеп басып «ТҮНБА» бағдарламаны таңдап алыңыз, сонымен, дисплейде таймер мен «ТҮНБА» жазбасы жыпылықтайды.
- Жыпылықтап тұрған таймерде уақыттың мәні көрсетіледі, осы режимге бекітілген уақыт режимі бойынша тағамды әзірлеу уақыты – 12 сағат. Әзірлеудің уақыт диапазоны тағам әзірлеудің рецептіне қарай және қоспалардың бастапқы температурасына сәйкесінше – 6 сағаттан бастап 12 сағаттың аралығында өзгеруі мүмкін.
- Сонымен «САҒАТ» және «МИНУТТАР» сенсорларын қолданып, тағамның рецептурасына сәйкесінше әзірлеу уақытын өзгертуге қажет: «САҒАТ» сенсорына кезектеп басып, сағат мәнін орнатыңыз, сағатты 1 сағаттық қадамымен, ал минуттарды орнату үшін «МИНУТТАР» сенсорына кезектеп басып – 20 минуттық қадамымен орнатыңыз. Әзірлеу уақытты орнату барысында дисплейдегі таймер жыпылықтай бастайды.
- Сондай-ақ, бағдарлама іске қосылып тұрғанда да әзірлеу уақытын өзгертуге мүмкіндік бар. Ол үшін «САҒАТ» немесе «МИНУТТАР» сенсорларын қолданыңыз, әзірлеу уақытын өзгерту үшін осы сенсорларын ұзағырақ басып, екі секунд аралығында ұстап тұрыңыз, дисплейде таймер жыпылықтай бастайды. Сәйкесінше сенсорларына кезектеп басып, уақыт параметрлерін өзгертіңіз.
- *Осы ретте, әзірлеудің қорытынды уақыты, яғни өтіп кеткен уақытына қоса жаңадан бекітілген уақыттың мәні осы бағдарлама үшін бекітілген максимаолды жұмыс істеу уақытынан асып кете алмайтындығын ескерген жөн.*
- Құралды жаңадан енгізілген параметрлерімен іске қосу үшін «СТАРТ» сенсорына басыңыз немесе бағдарлама өзгертулерді енгізу аяқталғаннан кейін 30 секунд аралығында өзбетінше осы бағдарламаны орындау режиміне ауысады.
- Бағдарламаны іске қосу үшін «СТАРТ» сенсорын ұзағырақ басып, екі секунд аралығында ұстап тұрыңыз, құралдың дыбыс сигналы естіледі, сонымен дисплейде бағдарламаның атауы жанады, сондай-ақ, «СТАРТ» сенсорының индикаторы үнемі жанып тұрады. Мультипісіргіш бекітілген режимінде әзірлеуді бастайды.
- Сонымен қатар «ЖЫЛЫТУ»/ «БОЛДЫРМАУ» сенсорының индикаторы жанады, бұл бағдарлама аяқталған кезде құрал автоматты түрде «ЖЫЛЫТУ» режиміне өтеді. Сонымен бағдарлама аяқталып, «ЖЫЛЫТУ» режиміне ауысқан кезде автожылыту режимін, яғни бағдарламаның жылыту режиміне автоөтуін болдырдытпау үшін «СТАРТ» сенсорын ұзағырақ басып, ұстап тұрыңыз, сонымен «ЖЫЛЫТУ / БОЛДЫРМАУ» сенсорының

индикаторы сөнеді. Керек болған кезде автожылыту режимін, сонымен әзірлеу барысындағы бағдарламаның «ЖЫЛЫТУ» режиміне автоөтуін «СТАРТ» сенсорына тағы да бір рет басып, қайтадан активтеуге болады.

- Дисплейде уақытының кері есебі көрінеді.
- Қажетіне қарай әзірлеу барысындағы бағдарламаның жылыту режиміне өтуін «ЖЫЛЫТУ/БОЛДЫРМАУ» сенсоры арқылы үзіп тастауға болады, сонымен құрал күту режиміне ауысады.
- Жылыту режимін өшіру үшін «ЖЫЛЫТУ/БОЛДЫРМАУ» сенсорына басып, оны екі секунд аралығында ұстап тұрыңыз, сонымен құрал күту режиміне ауысады. Құралды өшіріңіз.

## **«Нан»**

*Бұл бағдарламасы алдын ала илеп қойылған қамырдан жасалатын нан тағамдарды қыздырып пісіруге арналған.*

- Құралды іске қосыңыз, құрал іске қосылған кезде «СТАРТ» сенсорының индекаторы жыпылықтай бастайды.
- Қажетті қоспалардың барлығын рецептураға сәйкес, тостакқа салыңыз. «Құралды пайдалану» тарауын басшылыққа алыңыз. Тостакта су болуы қажет.
- *Бұл режимде әзірлеу кезінде қақпақты жабық күйінде қалдыруға кеңес беріледі. Қақпақ дұрыс жабылмағанда нәтижесі талабыңыздан шықпауы мүмкін.*
- «МӨЗІР» сенсорына кезектеп басып «НАН» бағдарламаны таңдап алыңыз, сонымен, дисплейде таймер мен «НАН» жазбасы жыпылықтайды. Бұл бағдарламада әзірлеу процесінің екі кезеңі бар. Бірінші кезеңі – қамырды ашыту, бұл төменгі температурада жүргізіледі, екінші кезеңі – қыздырып пісіру, жоғары температурада жүргізіледі. «НАН» бағдарламаны таңдаған кезде дисплейде уақыт индекаторының оң жақ шеткі санында бағдарламаның бірінші кезеңіндегі әзірлеудің уақыты таңдалғанын білдіретін төменгі сегмент жанады.
- Жыпылықтап тұрған таймерде уақыттың мәні көрсетіледі, осы режимге бекітілген уақыт режимі бойынша тағамды әзірлеу уақыты – 2 сағат. Әзірлеудің уақыт диапазоны тағам әзірлеудің рецептіне қарай 30 минуттан бастап 2 сағат 30 минуттық аралығында өзгеруі мүмкін.
- Сонымен «САҒАТ» және «МИНУТТАР» сенсорларын қолданып, тағамның рецептурасына сәйкесінше әзірлеу уақытын өзгертуге қажет: «САҒАТ» сенсорына кезектеп басып, сағат мәнін орнатыңыз, сағатты 1 сағаттық қадамымен, ал минуттарды орнату үшін «МИНУТТАР» сенсорына кезектеп басып - 5 минуттық қадамымен орнатыңыз.  
Әзірлеу уақытты орнату барысында дисплейдегі таймер жыпылықтай бастайды.
- Екінші кезеңнің уақыт орнатуларын енгізу үшін «ТЕМПЕРАТУРА» сенсорына басыңыз. Сонымен уақыт индикаторындағы оң жақ шеткі санында екі горизонталды орналасқан сегменттері жанады, бұл бағдарламаның екінші әзірлеу кезеңін уақыт орнатуын қосылғандығын білдіретін сегмент. Жыпылықтап тұрған таймерде уақыттың мәні көрсетіледі, осы режимге бекітілген уақыт режимі бойынша тағамды әзірлеу уақыты – 1 сағат. Әзірлеудің уақыт диапазоны тағам әзірлеудің рецептіне қарай 30 минуттан бастап 2 сағаттың аралығында өзгеруі мүмкін.
- Сонымен «САҒАТ» және «МИНУТТАР» сенсорларын қолданып, тағамның рецептурасына сәйкесінше әзірлеу уақытын өзгертуге қажет: «САҒАТ» сенсорына кезектеп басып, сағат мәнін орнатыңыз, сағатты 1 сағаттық қадамымен, ал минуттарды орнату үшін «МИНУТТАР» сенсорына кезектеп басып - 5 минуттық қадамымен орнатыңыз.  
Әзірлеу уақытты орнату барысында дисплейдегі таймер жыпылықтай бастайды.

- Сондай-ақ, бағдарлама іске қосылып тұрғанда да әзірлеу уақытын өзгертуге мүмкіндік бар. Ол үшін «САҒАТ» немесе «МИНУТТАР» сенсорларын қолданыңыз, әзірлеу уақытын өзгерту үшін осы сенсорларын ұзағырақ басып, екі секунд аралығында ұстап тұрыңыз, дисплейде таймер жыпылықтай бастайды. Сәйкесінше сенсорларына кезектеп басып, уақыт параметрлерін өзгертіңіз.
- *Осы ретте, әзірлеудің қорытынды уақыты, яғни өтіп кеткен уақытына қоса жаңадан бекітілген уақыттың мәні осы бағдарлама үшін бекітілген максимаолды жұмыс істеу уақытынан асып кете алмайтындығын ескерген жөн.*
- Құралды жаңадан енгізілген параметрлерімен іске қосу үшін «СТАРТ» сенсорына басыңыз немесе бағдарлама өзгертулерді енгізу аяқталғаннан кейін 30 секунд аралығында өзбетінше осы бағдарламаны орындау режиміне ауысады.
- 
- Бағдарламаны іске қосу үшін «СТАРТ» сенсорын ұзағырақ басып, екі секунд аралығында ұстап тұрыңыз, құралдың дыбыс сигналы естіледі, сонымен дисплейде бағдарламаның атауы жанады, сондай-ақ, «СТАРТ» сенсорының индикаторы үнемі жанып тұрады. Мультипісіргіш бекітілген режимінде әзірлеуді бастайды.
- Сонымен қатар «ЖЫЛЫТУ»/ «БОЛДЫРМАУ» сенсорының индикаторы жанады, бұл бағдарлама аяқталған кезде құрал автоматты түрде «ЖЫЛЫТУ» режиміне өтеді. Сонымен бағдарлама аяқталып, «ЖЫЛЫТУ» режиміне ауысқан кезде автожылыту режимін, яғни бағдарламаның жылыту режиміне автоөтуін болдырдытпау үшін «СТАРТ» сенсорын ұзағырақ басып, ұстап тұрыңыз, сонымен «ЖЫЛЫТУ / БОЛДЫРМАУ» сенсорының индикаторы сөнеді. Керек болған кезде автожылыту режимін, сонымен әзірлеу барысындағы бағдарламаның «ЖЫЛЫТУ» режиміне автоөтуін «СТАРТ» сенсорына тағы да бір рет басып, қайтадан активтеуге болады.
- Дисплейде уақытының кері есебі көрінеді. Бағдарламаның жұмысы орындалғанда, яғни сол сәтте уақыт индикаторындағы оң жақ шеткі санында сәйкесінше сегменттер бағдарламаның қай кезеңі орындалып тұрғанын көрсетеді.
- Сонымен қатар «ЖЫЛЫТУ»/ «БОЛДЫРМАУ» сенсорының индикаторы жанады, бұл бағдарлама аяқталған кезде құрал автоматты түрде «ЖЫЛЫТУ» режиміне өтеді. Сонымен бағдарлама аяқталып, «ЖЫЛЫТУ» режиміне ауысқан кезде автожылыту режимін, яғни бағдарламаның жылыту режиміне автоөтуін болдырдытпау үшін «СТАРТ» сенсорын ұзағырақ басып, ұстап тұрыңыз, сонымен «ЖЫЛЫТУ / БОЛДЫРМАУ» сенсорының индикаторы сөнеді. Керек болған кезде автожылыту режимін, сонымен әзірлеу барысындағы бағдарламаның «ЖЫЛЫТУ» режиміне автоөтуін «СТАРТ» сенсорына тағы да бір рет басып, қайтадан активтеуге болады.
- Дисплейде уақытының кері есебі көрінеді.
- Қажетіне қарай әзірлеу барысындағы бағдарламаның жылыту режиміне өтуін «ЖЫЛЫТУ/БОЛДЫРМАУ» сенсоры арқылы үзіп тастауға болады, сонымен құрал күту режиміне ауысады.
- Мультипісіргіш жұмыс уақыты аяқталғысымен дыбыстық сигнал шығарады, егер бұл сигнал бұрыннан жойылмаған болса. Құрылғы автоматты түрде жылыту режиміне өтеді, егер бұл режим бұрыннан жойылмаған болса. Автоматтық жылыту режимі іске қосылып тұрғанда дисплейде уақыттың тікелей есебі басталып, көрінеді, бұл тағам жылыту режимінде қанша уақыт тұрғанын көрсетеді.
- Жылыту режимін өшіру үшін «ЖЫЛЫТУ/БОЛДЫРМАУ» сенсорына басып, оны екі секунд аралығында ұстап тұрыңыз, сонымен құрал күту режиміне ауысады. Құралды өшіріңіз.

## «Майда қуыру»

“Майда қуыру” бағдарламасы азықтар мен өнімдерді көп көлемде май құйып, шыжып тұрған майға батырып қуыруға арналған (фритюр ретінде). Рецeптура мен тағам түрлеріне қарай қажетті уақыттық және температуралық режимдерді таңдап алуға болады.

- Құралды іске қосыңыз, құрал іске қосылған кезде «СТАРТ» сенсорының индикаторы жыпылықтай бастайды.
- Майды рецептураға сәйкес, тостакқа кем дегенде 1л. құйыңыз. «Құралды пайдалану» тарауын басшылыққа алыңыз.
- *Бұл режимде әзірлеу кезінде қақпақты жабық күйінде қалдыруға кеңес беріледі. Қақпақ дұрыс жабылмағанда нәтижесі талабыңыздан шықпауы мүмкін.*
- «МӘЗІР» сенсорына қайталап басып «МАЙДА ҚУЫРУ» бағдарламаны таңдап алыңыз, сонымен, дисплейде таймер мен «МАЙДА ҚУЫРУ» жазбасы жыпылықтайды.
- Жыпылықтап тұрған таймерде уақыттың мәні көрсетіледі, осы режимге бекітілген уақыт режимі бойынша тағамды әзірлеу уақыты – 5 минут. Әзірлеудің уақыт диапазоны тағам әзірлеудің рецептіне қарай 3 минуттан бастап 25 минуттық аралығында өзгеруі мүмкін.
- «МИНУТТАР» сенсорын қолданып, тағамның рецептурасына сәйкесінше әзірлеу уақытты өзгертіңіз: «МИНУТТАР» сенсорына кезектеп басып сағат мәнін 1 минуттық қадамымен орнатыңыз.
- Әзірлеу уақытты орнату барысында дисплейдегі таймер жыпылықтай бастайды.
- Бұл режимінде әзірлеу температурасын таңдап, орнатуға мүмкіндік бар. Температураның мәні бекітілген температураның режимі бойынша - 160°C. Әзірлеу температурасын өзгерту үшін «ТЕМПЕРАТУРА» сенсорына басыңыз, сонымен дисплейдегі температураның индикаторы жыпылықтай бастайды. «ТЕМПЕРАТУРА» сенсорына кезектеп басып, тағамның рецептурасына сәйкес, тағамды әзірлеуге қажетті температураның мәнін орнатыңыз. Температураның диапазоны 150°C градустан бастап 170°C градусқа дейін, 10°C градус қадамымен орнатылады.
- Сондай-ақ, бағдарлама іске қосылып тұрғанда да әзірлеу уақытын өзгертуге мүмкіндік бар. Ол үшін «САҒАТ» немесе «МИНУТТАР» сенсорларын қолданыңыз, әзірлеу уақытын өзгерту үшін осы сенсорларын ұзағырақ басып, екі секунд аралығында ұстап тұрыңыз, дисплейде таймер жыпылықтай бастайды. Сәйкесінше сенсорларына кезектеп басып, уақыт параметрлерін өзгертіңіз.
- *Осы ретте, әзірлеудің қорытынды уақыты, яғни өтіп кеткен уақытына қоса жаңадан бекітілген уақыттың мәні осы бағдарлама үшін бекітілген максимаолды жұмыс істеу уақытынан асып кете алмайтындығын ескерген жөн.*
- Құралды жаңадан енгізілген параметрлерімен іске қосу үшін «СТАРТ» сенсорына басыңыз немесе бағдарлама өзгертулерді енгізу аяқталғаннан кейін 30 секунд аралығында өзбетінше осы бағдарламаны орындау режиміне ауысады.
- Бағдарламаны іске қосу үшін «СТАРТ» сенсорын ұзағырақ басып, екі секунд аралығында ұстап тұрыңыз, құралдың дыбыс сигналы естіледі, сонымен дисплейде бағдарламаның атауы жанады, сондай-ақ, «СТАРТ» сенсорының индикаторы үнемі жанып тұрады. Мультипісіргіш бекітілген режимінде әзірлеуді бастайды.
- Сонымен қатар «ЖЫЛЫТУ»/ «БОЛДЫРМАУ» сенсорының индикаторы жанады, бұл бағдарлама аяқталған кезде құрал автоматты түрде «ЖЫЛЫТУ» режиміне өтеді. Сонымен бағдарлама аяқталып, «ЖЫЛЫТУ» режиміне ауысқан кезде автожылыту режимін, яғни бағдарламаның жылыту режиміне автоөтуін болдырдытпау үшін «СТАРТ» сенсорын ұзағырақ басып, ұстап тұрыңыз, сонымен «ЖЫЛЫТУ / БОЛДЫРМАУ» сенсорының индикаторы сөнеді. Керек болған кезде автожылыту режимін, сонымен әзірлеу барысындағы бағдарламаның «ЖЫЛЫТУ» режиміне автоөтуін «СТАРТ» сенсорына тағы да бір рет басып, қайтадан активтеуге болады.



- Құрал жұмыс температураға жеткен соң әзірлеу уақытының кері есебі басталады. Сол кезде дыбыс сигналы естіледі. Дыбыс сигналы шыққан соң құралдың қақпағын ашыңыз, әзірленетін азық өнімдерді қайнап тұрған майға салыңыз. Қуыруға арналған азық өнімдерді салған кезде абай болыңыз, себебі, қызып тұрған майға сулы азық өнімдерді салған кезде, ыстық май тамшылары жан жаққа шашырауы мүмкін. Құралдың қақпағын жабыңыз.
- Қажетіне қарай әзірлеу барысындағы бағдарламаның жылыту режиміне өтуін «ЖЫЛЫТУ/БОЛДЫРМАУ» сенсоры арқылы үзіп тастауға болады, сонымен құрал күту режиміне ауысады.
- Мультипісіргіш жұмыс уақыты аяқталғысымен дыбыстық сигнал шығарады, егер бұл сигнал бұрыннан жойылмаған болса. Құрылғы автоматты түрде жылыту режиміне өтеді, егер бұл режим бұрыннан жойылмаған болса. Автоматтық жылыту режимі іске қосылып тұрғанда дисплейде уақыттың тікелей есебі басталып, көрінеді, бұл тағам жылыту режимінде қанша уақыт тұрғанын көрсетеді.
- Жылыту режимін өшіру үшін «ЖЫЛЫТУ/БОЛДЫРМАУ» сенсорына басып, оны екі секунд аралығында ұстап тұрыңыз, сонымен құрал күту режиміне ауысады. Құралды өшіріңіз.

### «Cote»

*Бұл бағдарламасы cote және басқа да бұқтырылған көкөністерден тағамдарды әзірлеуге арналған.*

- Құралды іске қосыңыз, құрал іске қосылған кезде «СТАРТ» сенсорының индикаторы жыпылықтай бастайды.
- Қажетті қоспалардың барлығын рецептураға сәйкес, тостакқа салыңыз. «Құралды пайдалану» тарауын басшылыққа алыңыз.
- *Бұл режимде әзірлеу кезінде қақпақты жабық күйінде қалдыруға кеңес беріледі. Қақпақ дұрыс жабылмағанда нәтижесі талабыңыздан шықпауы мүмкін.*
- «МӘЗІР» сенсорына қайталап басып «COTE» бағдарламаны таңдап алыңыз, сонымен, дисплейде таймер мен «COTE» жазбасы жыпылықтайды.
- Жыпылықтап тұрған таймерде уақыттың мәні көрсетіледі, осы режимге бекітілген уақыт режимі бойынша тағамды әзірлеу уақыты – 2 сағат. Әзірлеудің уақыт диапазоны тағам әзірлеудің рецептіне қарай 1 сағаттан бастап 8 сағаттың аралығында өзгеруі мүмкін.
- Сонымен «САҒАТ» және «МИНУТТАР» сенсорларын қолданып, тағамның рецептурасына сәйкесінше әзірлеу уақытын өзгертуге қажет: «САҒАТ» сенсорына кезектеп басып, сағат мәнін орнатыңыз, сағатты 1 сағаттық қадамымен, ал минуттарды орнату үшін «МИНУТТАР» сенсорына кезектеп басып – 30 минуттық қадамымен орнатыңыз. Әзірлеу уақытты орнату барысында дисплейдегі таймер жыпылықтай бастайды.
- Сондай-ақ, бағдарлама іске қосылып тұрғанда да әзірлеу уақытын өзгертуге мүмкіндік бар. Ол үшін «САҒАТ» немесе «МИНУТТАР» сенсорларын қолданыңыз, әзірлеу уақытын өзгерту үшін осы сенсорларын ұзағырақ басып, екі секунд аралығында ұстап тұрыңыз, дисплейде таймер жыпылықтай бастайды. Сәйкесінше сенсорларына кезектеп басып, уақыт параметрлерін өзгертіңіз.
- *Осы ретте, әзірлеудің қорытынды уақыты, яғни өтіп кеткен уақытына қоса жаңадан бекітілген уақыттың мәні осы бағдарлама үшін бекітілген максимаолды жұмыс істеу уақытынан асып кете алмайтындығын ескерген жөн.*
- Құралды жаңадан енгізілген параметрлерімен іске қосу үшін «СТАРТ» сенсорына басыңыз немесе бағдарлама өзгертулерді енгізу аяқталғаннан кейін 30 секунд аралығында өзбетінше осы бағдарламаны орындау режиміне ауысады.

- Бағдарламаны іске қосу үшін «СТАРТ» сенсорын ұзағырақ басып, екі секунд аралыңында ұстап тұрыңыз, құралдың дыбыс сигналы естіледі, сонымен дисплейде бағдарламаның атауы жанады, сондай-ақ, «СТАРТ» сенсорының индикаторы үнемі жанып тұрады. Мультипісіргіш бекітілген режимінде әзірлеуді бастайды.
- Сонымен қатар «ЖЫЛЫТУ»/ «БОЛДЫРМАУ» сенсорының индикаторы жанады, бұл бағдарлама аяқталған кезде құрал автоматты түрде «ЖЫЛЫТУ» режиміне өтеді. Сонымен бағдарлама аяқталып, «ЖЫЛЫТУ» режиміне ауысқан кезде автожылыту режимін, яғни бағдарламаның жылыту режиміне автоөтуін болдырдытпау үшін «СТАРТ» сенсорын ұзағырақ басып, ұстап тұрыңыз, сонымен «ЖЫЛЫТУ / БОЛДЫРМАУ» сенсорының индикаторы сөнеді. Керек болған кезде автожылыту режимін, сонымен әзірлеу барысындағы бағдарламаның «ЖЫЛЫТУ» режиміне автоөтуін «СТАРТ» сенсорына тағы да бір рет басып, қайтадан активтеуге болады.
- Дисплейде уақытының кері есебі көрінеді.
- Қажетіне қарай әзірлеу барысындағы бағдарламаның жылыту режиміне өтуін «ЖЫЛЫТУ/БОЛДЫРМАУ» сенсоры арқылы үзіп тастауға болады, сонымен құрал күту режиміне ауысады.
- Мультипісіргіш жұмыс уақыты аяқталғысымен дыбыстық сигнал шығарады, егер бұл сигнал бұрыннан жойылмаған болса. Құрылғы автоматты түрде жылыту режиміне өтеді, егер бұл режим бұрыннан жойылмаған болса. Автоматтық жылыту режимі іске қосылып тұрғанда дисплейде уақыттың тікелей есебі басталып, көрінеді, бұл тағам жылыту режимінде қанша уақыт тұрғанын көрсетеді.
- Жылыту режимін өшіру үшін «ЖЫЛЫТУ/БОЛДЫРМАУ» сенсорына басып, оны екі секунд аралыңында ұстап тұрыңыз, сонымен құрал күту режиміне ауысады. Құралды өшіріңіз.

### **«Сұлы жарма» бағдарламасы**

*Арнайы режим пайдалы және жұғымды таңғы асты тезірек әзірлеуге арналған. Ұтымды температуралық режимнің арқасында ботқа күйіп кетпейді және өзінің барлық пайдалы қасиеттерін сақтап қалады.*

- Құралды іске қосыңыз, құрал іске қосылған кезде «СТАРТ» сенсорының индекаторы жыпылықтай бастайды.
- Қажетті қоспалардың барлығын рецептураға сәйкес, тостаққа салыңыз. «Құралды пайдалану» тарауын басшылыққа алыңыз.
- *Бұл режимде әзірлеу кезінде қақпақты жабық күйінде қалдыруға кеңес беріледі. Қақпақ дұрыс жабылмағанда нәтижесі талабыңыздан шықпауы мүмкін.*
- «МӘЗІР» сенсорына қайталап басып «СҰЛЫ ЖАРМА» бағдарламаны тандап алыңыз, сонымен, дисплейде таймер мен «СҰЛЫ ЖАРМА» жазбасы жыпылықтайды.
- Жыпылықтап тұрған таймерде уақыттың мәні көрсетіледі, осы режимге бекітілген уақыт режимі бойынша тағамды әзірлеу уақыты – 30 минут. Әзірлеудің уақыт диапазоны тағам әзірлеудің рецептіне қарай 15 минуттан бастап 1 сағаттың аралығында өзгеруі мүмкін.
- Сонымен «САҒАТ» және «МИНУТТАР» сенсорларын қолданып, тағамның рецептурасына сәйкесінше әзірлеу уақытын өзгертуге қажет: «САҒАТ» сенсорына кезектеп басып, сағат мәнін орнатыңыз, сағатты 1 сағаттық қадамымен, ал минуттарды орнату үшін «МИНУТТАР» сенсорына кезектеп басып – 5 минуттық қадамымен орнатыңыз. Әзірлеу уақытты орнату барысында дисплейдегі таймер жыпылықтай бастайды.
- Сондай-ақ, бағдарлама іске қосылып тұрғанда да әзірлеу уақытын өзгертуге мүмкіндік бар. Ол үшін «САҒАТ» немесе «МИНУТТАР» сенсорларын қолданыңыз, әзірлеу уақытын өзгерту үшін осы сенсорларын ұзағырақ басып, екі секунд аралыңында ұстап

- тұрыңыз, дисплейде таймер жыпылықтай бастайды. Сәйкесінше сенсорларына кезектеп басып, уақыт параметрлерін өзгертіңіз.
- *Осы ретте, әзірлеудің қорытынды уақыты, яғни өтіп кеткен уақытына қоса жаңадан бекітілген уақыттың мәні осы бағдарлама үшін бекітілген максимаолды жұмыс істеу уақытынан асып кете алмайтындығын ескерген жөн.*
  - Құралды жаңадан енгізілген параметрлерімен іске қосу үшін «СТАРТ» сенсорына басыңыз немесе бағдарлама өзгертулерді енгізу аяқталғаннан кейін 30 секунд аралығында өзбетінше осы бағдарламаны орындау режиміне ауысады.
  - Бағдарламаны іске қосу үшін «СТАРТ» сенсорын ұзағырақ басып, екі секунд аралығында ұстап тұрыңыз, құралдың дыбыс сигналы естіледі, сонымен дисплейде бағдарламаның атауы жанады, сондай-ақ, «СТАРТ» сенсорының индикаторы үнемі жанып тұрады. Мультипісіргіш бекітілген режимінде әзірлеуді бастайды.
  - Сонымен қатар «ЖЫЛЫТУ»/ «БОЛДЫРМАУ» сенсорының индикаторы жанады, бұл бағдарлама аяқталған кезде құрал автоматты түрде «ЖЫЛЫТУ» режиміне өтеді. Сонымен бағдарлама аяқталып, «ЖЫЛЫТУ» режиміне ауысқан кезде автожылыту режимін, яғни бағдарламаның жылыту режиміне автоөтуін болдырдытпау үшін «СТАРТ» сенсорын ұзағырақ басып, ұстап тұрыңыз, сонымен «ЖЫЛЫТУ / БОЛДЫРМАУ» сенсорының индикаторы сөнеді. Керек болған кезде автожылыту режимін, сонымен әзірлеу барысындағы бағдарламаның «ЖЫЛЫТУ» режиміне автоөтуін «СТАРТ» сенсорына тағы да бір рет басып, қайтадан активтеуге болады.
  - Дисплейде уақытының кері есебі көрінеді.
  - Қажетіне қарай әзірлеу барысындағы бағдарламаның жылыту режиміне өтуін «ЖЫЛЫТУ/БОЛДЫРМАУ» сенсоры арқылы үзіп тастауға болады, сонымен құрал күту режиміне ауысады.
  - Мультипісіргіш жұмыс уақыты аяқталғысымен дыбыстық сигнал шығарады, егер бұл сигнал бұрыннан жойылмаған болса. Құрылғы автоматты түрде жылыту режиміне өтеді, егер бұл режим бұрыннан жойылмаған болса. Автоматтық жылыту режимі іске қосылып тұрғанда дисплейде уақыттың тікелей есебі басталып, көрінеді, бұл тағам жылыту режимінде қанша уақыт тұрғанын көрсетеді.
  - Жылыту режимін өшіру үшін «ЖЫЛЫТУ/БОЛДЫРМАУ» сенсорына басып, оны екі секунд аралығында ұстап тұрыңыз, сонымен құрал күту режиміне ауысады. Құралды өшіріңіз.

**PMС 0527D** Мультипісіргіште тағамды әзірлеу үшін рецептілері туралы Сіз [www.polar.ru](http://www.polar.ru) сайтындағы «Мультипісіргіш құрылғыларда тағамды әзірлеу үшін рецептілері» тарауында таба аласыз.

## Тағам әзірлеу режимдерінің қысқаша кестесі

Әзірлеу режимі	Әзірлеу уақыты мен температурасы	«Кейінге қалдырылған старт» функциясын қолдану мүмкіндігі	Қақпақтың орналасуы бойынша кенестер
Мультиаспаз Plus	Бекітілген уақыт режимі бойынша: 5 минут. Уақытты реттеу: 5 минуттан бастап 12 сағатқа дейін, ауыспалы қадамымен Температураны реттеу: 35°C градустан бастап -110°C градусқа дейін, 5°C қадамымен. 110°C градустан бастап -160°C градусқа дейін, 10°C қадамымен.	Иә	Ашық немесе жабық, тағамына қарай
Пісірмелер	Бекітілген уақыт режимі бойынша: 1 сағат. Уақытты реттеу: 30 минуттан бастап 3,5 сағатқа дейін, 10 минут қадамымен. Температураны реттеу: 118°C градустан бастап - 122°C градусқа дейін.	Иә	Жабық
Сорпа	Бекітілген уақыт режимі бойынша: 1 сағат. Уақытты реттеу: 1 сағаттан бастап 4 сағатқа дейін, 10 минут қадамымен. Әзірлеу температурасы: 97°C.	Иә	Жабық
Бұқтыру	Бекітілген уақыт режимі бойынша: 2 сағат. Уақытты реттеу: 1 сағаттан бастап 8 сағатқа дейін, 30 минут қадамымен. Әзірлеу температурасы: 93°C.	Иә	Жабық
Қуыру	Бекітілген уақыт режимі бойынша: 15 минут. Уақытты реттеу: 10 минуттан бастап 1 сағатқа дейін, 5 минут қадамымен. Әзірлеу температурасы: 100°C градустан бастап -160°C градусқа дейін, 10°C градус қадамымен.	Иә	Ашық
Қыздырып пісіру	Бекітілген уақыт режимі бойынша: 45 минут. Уақытты реттеу: 20 минуттан бастап 2 сағат 30 минутқа дейін, 5 минут қадамымен. Әзірлеу температурасы - 145°C.	Иә	Жабық
Паста	Бекітілген уақыт режимі бойынша: 8 минут. Уақытты реттеу: 8 минуттан бастап 20 минутқа дейін, 1 минут қадамымен. Әзірлеу температурасы: 118°C градустан	Иә	Су қайнағанға дейін жабық, содан кейін ашық күйде болу тиіс.

	бастап -120°C градусқа дейін .		
Йогурт	Бекітілген уақыт режимі бойынша: 8 сағат. Уақытты реттеу: 6 сағаттан бастап 12 сағатқа дейін, 30 минут қадамымен. Өзірлеу температурасы: 38°C градустан бастап 42°C градусқа дейін.	Иә	Жабық
Қайнатпа	Бекітілген уақыт режимі бойынша: 1 сағат. Уақытты реттеу: 1 сағаттан бастап 4 сағатқа дейін, 5 минут қадамымен. Өзірлеу температурасы: 100°C градустан бастап 108°C градусқа дейін.	Иә	Су қайнағанға дейін жабық, содан кейін ашық күйде болу тиіс.
Буда пісіру	Бекітілген уақыт режимі бойынша: 5 минут . Уақытты реттеу: 5 минуттан бастап 1 сағатқа дейін, 1 минут қадамымен. Өзірлеу температурасы: 115°C градустан бастап - 120°C градусқа дейін.	Иә	Жабық
Сүтті ботқа	Бекітілген уақыт режимі бойынша: 35 минут. Уақытты реттеу: 10 минуттан бастап 1 сағат 30 минутқа дейін, 5 минут қадамымен. Өзірлеу температурасы: 96°C.	Иә	Жабық
Жарма	Бекітілген уақыт режимі бойынша: 40 минут. Уақытты реттеу: 20 минуттан бастап 1 сағатқа дейін, 5 минут қадамымен. Өзірлеу температурасы: авто 100°C градустан бастап 135°C градусқа дейін.	Иә	Жабық
Жылыту	Бекітілген уақыт режимі бойынша: 20 минут. Уақытты реттеу: 10 минуттан бастап 1 сағатқа дейін, 5 минут қадамымен. Өзірлеу температурасы: 115°C.	Иә	Жабық
Палау	Бекітілген уақыт режимі бойынша: 40 минут. Уақытты реттеу: 20 минуттан бастап 2 сағатқа дейін, 5 минут қадамымен. Өзірлеу температурасы: 100°C градустан бастап -150°C градусқа дейін.	Иә	Жабық
Пицца	Бекітілген уақыт режимі бойынша: 30 минут. Уақытты реттеу: 20 минуттан бастап 1 сағатқа дейін, 5 минут қадамымен. Өзірлеу температурасы: 140°C градус.	Иә	Жабық
Бұқтырып дәмдеу	Бекітілген уақыт режимі бойынша: 5 сағат. Уақытты реттеу: 1 сағаттан бастап 8 сағатқа дейін, 20 минут қадамымен.	Иә	Жабық

	Өзірлеу температурасы: 45°C градустан бастап -95°C градусқа дейін.		
Тұнба	Бекітілген уақыт режимі бойынша: 12 сағат. Уақытты реттеу: 6 сағаттан бастап 12 сағатқа дейін, 1 сағат қадамымен. Өзірлеу температурасы: 55°C.	Иә	Жабық
Нан	Бекітілген уақыт режимі бойынша: 1 кезеңінде – 2сағат, 2 кезеңінде – 1 сағат. Уақытты реттеу: 1 кезеңінде – 30 минуттан бастап 2 сағат 30 минутқа дейін, 2 кезеңінде –30 минуттан бастап 2сағатқа дейін, 5 минут қадамымен. Өзірлеу температурасын реттеу 1 кезеңінде – 35°C ; 2 кезеңінде - 150°C градус.	Иә	Жабық
Соте	Бекітілген уақыт режимі бойынша: 2 сағат. Уақытты реттеу: 1 сағаттан бастап 8 сағатқа дейін, 1сағат қадамымен. Өзірлеу температурасы: 88°C градустан бастап 92°C градусқа дейін.	Иә	Жабық
Майда қуыру	Бекітілген уақыт режимі бойынша: 5 минут. Уақытты реттеу: 3 минуттан бастап 25 минутқа дейін, 1 минут қадамымен. Өзірлеу температурасы: 150°C тан бастап 170°C градусқа дейін.	Иә	Жабық
Сұлы жарма	Бекітілген уақыт режимі бойынша: 30 минут. Уақытты реттеу: 15 минуттан бастап 1 сағатқа дейін, 5 минут қадамымен. Өзірлеу температурасы: 95°C градустан бастап 99°C градусқа дейін.	Иә	Жабық

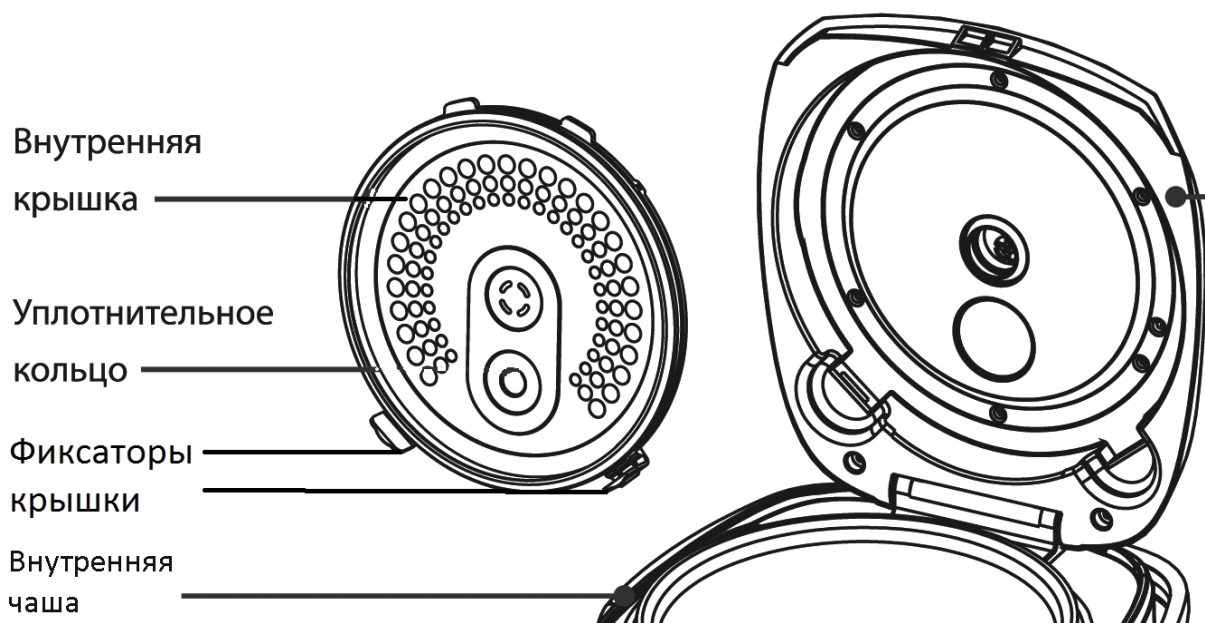
## «Кейінге қалдырылған старт» функциясы

*«Кейінге қалдырылған старт» функциясы тағамды қажет уақытына әзірлеуге мүмкіндік береді. Алайда, тағамның қоспаларында тез бұзылатын өнімдер болса, стартты ұзақ уақытқа созып алмаңыз.*

- “Кейінге қалдырылған старт” функциясы барлық бағдармалары үшін қолжетімді.
- Режимді активтеу үшін «МӘЗІР» сенсорына басып, бағдарламаның параметрлерін орнатыңыз, содан кейін **«КЕЙІНГЕ ҚАЛДЫРЫЛҒАН СТАРТ»** сенсорына басыңыз, сонымен *«кейінге қалдырылған старт»* индикациясы пайда болады.
- «САҒАТ» және «МИНУТТАР» сенсорларын қолданып, тағамның әзірлеу басталу уақытын кейінге шегерілген қажетті уақытын таңдаңыз.
- «СТАРТ» сенсорына ұзағырақ басып, екі секунд аралығында ұстап тұрыңыз, батырмасының жарық индикаторы жанады, мультипісіргіш бағдарламаның стартқа дейінгі қалған уақытын санауды бастайды.

## Құралды тазарту және күту

- Тағам әзірлеп болғаннан кейін әрдайым мультипісіргішті тағам қалдықтарынан және ластанудан тазартып отырыңыз.
- Мультипісіргіштің ішкі қақпағының конструкциясы алынбалы. Қақпақты алып тастау үшін қақпақтың бекіткіштеріне саусақтармен басып, оны бекіткіштерден ұстап, қақпақты өзіңізге қарай тартыңыз да қақпақтың жоғарғы науашықтан шығарыңыз. Әрдайым, тағам әзірлеп болғаннан кейін алынбалы қақпақты губканы пайдалана отырып, бейтарап сабынды суда жууға кеңес беріледі.



*Внутренняя крышка – ішкі қақпақ, уплотнительное кольцо - тығыздауыш сақина, фиксаторы крышки – қақпақтың бекіткіштері, кастрюля-кастрөл.*

- Мультипісіргіштің ластанған жерін тазарту үшін метал сымы бар қылшақтарды және еріткіштерді қолданбаңыз.
- Егер тағамның қалдықтары ішкі тостағанға күйіп, жабысып қалса, онда тостағанды ыдыс жуу алдында суға батырып қойыңыз. Ыдысты жуып болғаннан кейін тостағаның ішкі жағын сүртіңіз
- Мультипісіргіштің сыртқы қорабын суға батырмаңыз. Сыртқы қорабын тазарту үшін ылғал жұмсақ губканы немесе шүберекті пайдаланыңыз
- Керамикалық жабыны бар ішкі ыдысын және тұпқойма- буда пісіргіш табақты ыдыс жуатын машинада жууға болады. Құралдың ішкі кастрөлді ыдыс жуғыш машинада жуу барысында, ішкі кастрюльдің ыдыс жуатын машинаның құрамдас бөлшектеріне зақымданбауын қадағалаңыз.
- Бу шығаратын қақпақшаны қақпақтың ішкі жағынан алып шығару үшін, оны сағат тіліне қарсы бұраныз. Оның сыртқы жақтағы бөлігі бұралып айналуын болдырмау үшін оң қолмен сыртынан ұстап тұрыңыз, сол қолмен бұрап шығарыңыз.
- Әр әзірлеу сайын конденсатты жинау үшін құралдың артқы қабырғасында орналасқан контейнерді шығарып және босатып, содан кейін оны кептіріп орнына орнату керек.



## Мультипісіргіштің ішкі ыдысын пайдалану кезіндегі сақтық шаралары

- Араластыру үшін тек қана ағаш қасықты немесе құралдың жинағымен жеткізілетін арнайы пластмассалық қасықты пайдаланыңыз.
- Кастрюльге сіркесу құймаңыз, бұл жабынды бүлдіруі мүмкін.
- Біраз уақыт өткеннен кейін тостаған сумен және жуғыш заттармен жанасқан үшін тостағанның түсі өзгеруі мүмкін. Бұл қалыпты құбылыс және мультипісіргішті еш алаңдамай әрі қарай пайдалана беруге болады.
- Тазарту үшін абразивті заттарды ҚОЛДАНБАҢЫЗ.

### **Назар аударыңыз:**

*Пайдалану мерзімі аяқталғаннан кейін электр құралын әдеттегі тұрмыстық қалдықтармен бірге лақтырмай, жоятын ресми пунктке өткізіңіз. Сөйтіп, Сіз қоршаған ортаны сақтауға көмектесесіз.*

## Егер қиындық туындаса.

Қиындық	Себебі	Жою тәсілі
Жұмыс индикаторы жанбайды, қыздыратын элемент жұмыс істемейді.	1. Электр қоректендіргішінде ақау бар. 2. Электр тақтасы немесе контактілерде ақау бар.	Құралдың желіге қосылғанын тексеріңіз. Көмек үшін авторланған қызмет көрсету орталығына хабарласыңыз.
Индикатор жанады, қыздыратын элемент жұмыс істемейді.	Электр тақтасы немесе жалғасу контактілерде ақау бар.	Көмек үшін авторланған қызмет көрсету орталығына барыңыз.
Тағам тым ұзақ әзірленуде.	1. Желіден қоректендіру жоқ .	Құралдың желіге қосылғанын тексеріңіз.
	2. Қыздыратын элементтің ақауы бар.	Көмек үшін авторланған қызмет көрсету орталығына барыңыз.
	3. Мультипісіргіштің ішкі ыдысы қисық орнатылған.	Ішкі ыдысты тексеріңіз, оның дұрыс орнатылғанына көз жеткізіңіз.
	4. Қыздыратын пластина мен кастрюльдің арасында бөгде зат бар.	Бөгде затты алып тастаңыз .
Дисплейде қателер коды көрінеді. E1, E2, E3, E4	Электрмен қоректендіру тақтасымен қиындық .	Көмек үшін авторланған қызмет көрсету орталығына барыңыз.

## Техникалық сипаттамасы

PMС 0527D – Polaris сауда белгісі бар тұрмыстық электрлік мультипісіргіші  
Кернеуі: 220 – 240 В.  
Жиілігі: ~50 Гц.  
Қуаттылығы: 860 Вт.  
Тостағанның жалпы көлемі: 5 л.

**Ескертпе:** Өзгерістер мен жетілдіруді енгізудің ұдайы үрдісінің орын алуынан, нұсқаулық пен бұйымның арасында қандай да бір айырмашылық байқалуы мүмкін. Өндіруші, тұтынушының бұған назар аударатынына үлкен үміт артады.

## Сертификаттау туралы ақпарат

Құрал РФ нормативті құжаттарына сәйкестікке сертификатталған.

Сәйкестік Сертификаты № TC RU C-US.AJ16.B.00334 Серия нөмірі RU № 0067355  
Қолданылу мерзімі бер 17.12.2013 дейін 16.12.2018.

Берілген: Өнімді сертификаттау органы общества с ограниченной ответственностью “Гарант Плюс”  
Адрес: 121170, г. Москва, Кутузовский пр-кт, д. 36, стр. 3



**Бұйымның есептік жарамдылық мерзімі:** - 3 жыл.  
**Кепілдік мерзімі:** сатып алған күннен бастап - 1 жыл.  
**Ішкі тостаққа (кастрөлге) берілетін кепілдік мерзімі:** сатып алған күннен бастап - 6 ай.

### Өндіруші:

TEXTON CORPORATION LLC - «ТЕКСТОН КОРПОРЕЙШН» ЖШҚ  
1313 N. Market Street, Suite 5100, Wilmington, State of Delaware 19801, USA  
1313 Н. Маркет Стрит, 5100 бөлмежай, Уилмингтон қ., штат Делавэр, 19801, АҚШ

## КЕПІЛДІК МІНДЕТТЕМЕ

**Бұйым:** Тұрмыстық электрлі мультипісіргіш

Моделі: **PMС 0527D**

Бұл кепілдік әрекеттегі заңдылықпен бекітілген тұтынушының құқығына қосымша ретінде өндірушімен берілген, және тұтынушының құқығын еш шектемейді.

Бұл кепілдік бұйымды сатып алған күннен 12 ай бойына әрекетте болады, және материалдар мен жұмыс істеуіне байланысты ақаулар табылған жағдайда кепілдік қызмет көрсетуді білдіреді. Бұл

жағдайда тұтынушы басқасын қоса алғанда, бұйымды тегін жөндеуге құқықты. Бұл кепілдік келесі шарттарды сақтағанда, жарамды:

1. Кепілдік міндеттеме «Texton Corporation LLC» компаниясы шығаратын барлық үлгілерге, кепілдік қызмет көрсетілетін елдердің барлығында жарамды (сатып алған жеріне карамастан).
2. Бұйым тек қана тұрмыстық қажеттіліктерге пайдалану үшін сатып алынуы тиіс. Бұйым пайдалану бойынша нұсқаулыққа, қауіпсіздік бойынша ережелер мен талаптарды сақтай отырып, пайдаланылуы тиіс.
3. Өндірушінің міндеттемесін осы кепілдік бойынша сатушылар – өндірушінің уәкілетті дилерлері және ресми қызмет көрсететін (қызмет көрсету) орталықтар орындайды. Бұл кепілдік өндіруші құзырлық бермеген сатушылардан сатып алынған бұйымдарға таралмайды, олар тұтынушы алдында заңға сәйкес, өздігінен жауап береді.
4. Бұл кепілдік келесі жәйттердің нәтижесінде пайда болған ақауларды жөндеуге таралмайды:
  - Химиялық, механикалық немесе өзге де әсер етулер, бөгде заттардың бұйымның ішіне түсіп кетуі;
  - Бұйымды тікелей мақсаты бойынша емес, дұрыс пайдаланбағанда, жинаққа кірмейтін, қосымша аксессуарларды пайдаланғанда, сондай-ақ, бұйымды техника қауіпсіздігі ережелері мен талаптарын бұза отырып, орнатқанда және пайдаланғанда;
  - Жарамдылық мерзімі шектеулі әрлеу бөлшектері, шам, батареялар, қорғаныс экрандары, қоқыс жинақтауыштар, белдіктер, қылшақтар тозғанда;
  - Авторланған қызмет көрсету орталықтар болып табылмайтын\*, тұлғалар немесе фирмалар өндірген бұйымдардың жөндеуі;
5. Осы талонның түпнұсқасымен, сатушы берген тауарлы чектің түпнұсқасымен және ақау табылған бұйыммен бірге көрсеткенде ғана жарамды болмақ.
6. Бұл кепілдік тек қана жеке тұрмыстық қажеттілік үшін пайдаланылатын бұйымдарға ғана жарамды, және коммерциялық, өнеркәсіптік немесе кәсіби мақсатта қолданылатын бұйымдарға таралмайды.

POLARIS бұйымдарына кепілдік қызмет көрсету мәселелері бойынша Өзіңіздің жергілікті POLARIS ресми сатушыңызға хабарласыңыз.

\* Авторланған қызмет көрсету орталықтардың мекен-жайлары Компания сайтында: [www.polar.ru](http://www.polar.ru)